

Арматура для криогенной техники

Тур 07017 - Заправочный узел с обратной функцией

HEROSE



Криогенный заправочный узел, PN50

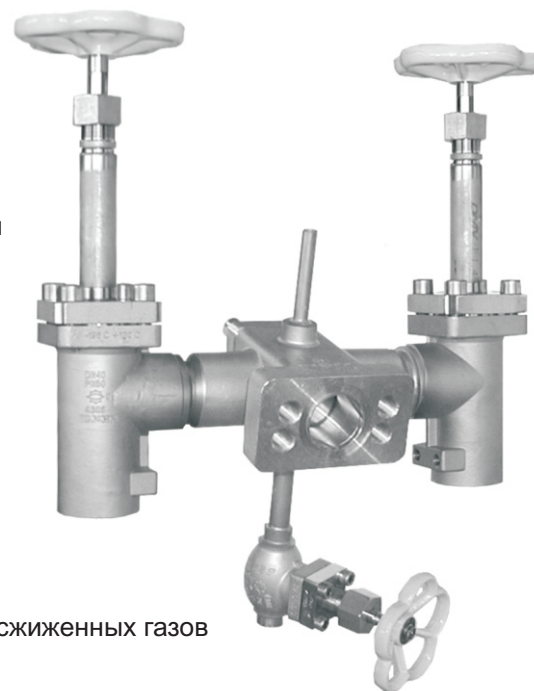
Корпус и фланцевая часть с фланцевым подключением из нержавеющей стали,
с функцией обратного клапана и с дренажным клапаном
"долговечное" уплотнение шпинделя
"обезжирено" для применения в среде кислорода

Произв. № 07017.X.5000

Подключение для заправки: фланцевое подключение по спецификации
Air Liquide
Для приварки нержавеющей труб "Внахлест" по DIN EN ISO 1127
или ASTM A312

Возможные изменения - только по заказу:

· другие типы фланцевых подключений

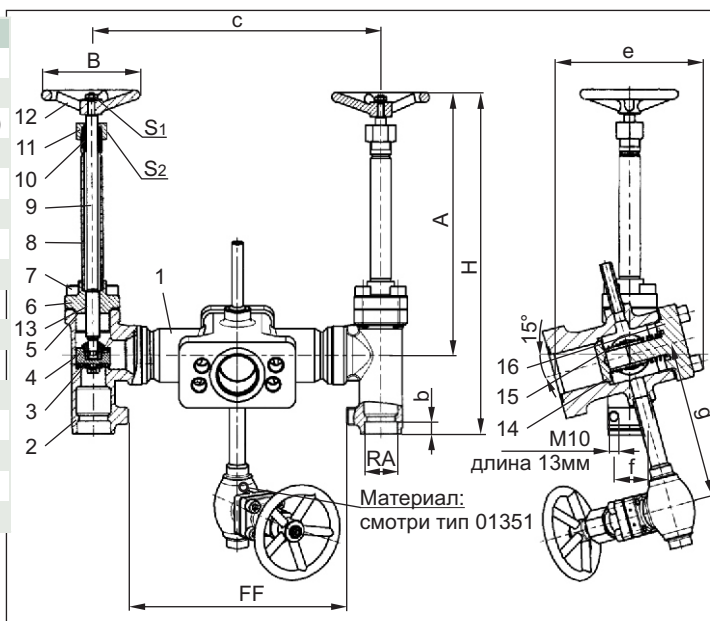


Применение:

Предназначен для продуктов разделения воздуха, паров и криогенных сжиженных газов
включая сжиженный природный газ.

Рабочая температура: с -196°C (77K) до +120°C (393K)

Материалы	DIN EN	ASTM
1 Заправочный корпус	1.4308	A 351 CF8
2 Корпус	1.4308	A 351 CF8
3 Уплотнение	Фторопласт/электроуглерод (25%)	
4 Клапан	1.4301	A 276 Grade 304
5 Уплотнение верх. час.	Фторопласт (PTFE)	
6 Фланец верх. части	1.4308	A 351 CF8
7 Болты	1.4301/A2	A 194 B8
8 Труба удл. шпинделя	1.4541	A 213 TP 321
9 Шпиндель	1.4301	A 276 Grade 304
10 Уплотнение шпинделя	Графит / фторопласт (PTFE)	
11 Гайка сальника	1.4305	A 276 Grade 303
12 Маховик	Алюм. сплав	
13 Резьб. втулка	CW452K	B 103 Alloy A
14 Обратный клапан	1.4301	A 276 Grade 304
15 Пружина	1.4571	A 276 Grade 316Ti
16 Крышка	1.4301	A 276 Grade 304



Принятая маркировка соответствует европейскому стандарту 97/23/EG (PED).



Тип 07017 – Стандартное исполнение	Технические данные		
Условный размер	DN	25	40
Размерный код	.X.	2533	4048
Строительная длина	FF	225	225
Нар. диам. трубы по DIN EN ISO 1127	RA	33,7	48,3
Нар. диам. трубы по ASTM A312	RA	33,40	48,26
Длина муфты	b	13	13
Высота	A	270	270
Высота	H	355	355
Длина	c	295	301
Длина	e	76	76
Длина	f	32	32
Длина	g	160	160
Диам. маховика	B	100	125
Размер под ключ	S ₁	10	13
Размер под ключ	S ₂	30	36
Вес	кг	11,2	14,0

Размеры в мм.

Издание 04-2009