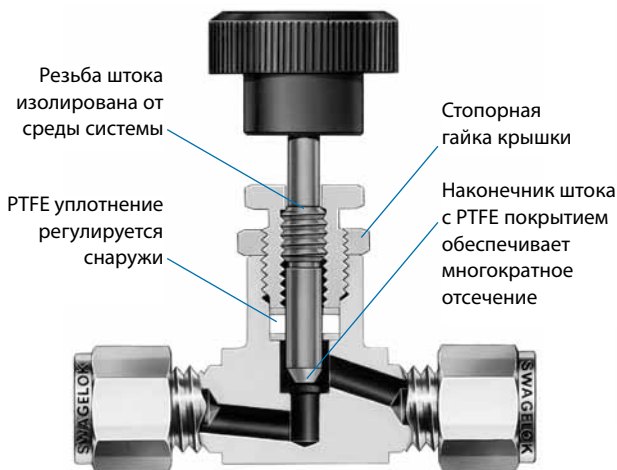


Игольчатые клапаны с привинченной крышкой

Серия JN

Характеристики



- Рабочее давление до 41,3 бара (600 фунтов на кв. дюйм, ман.)
- Температура до 148°C (300°F)
- Прямая и угловая конфигурации
- Стандартно комплектуются штоком с конусным наконечником; возможен заказ регулирующего штока
- Торцевые соединения в виде трубных обжимных фитингов Swagelok® и с наружной и внутренней трубной резьбой ISO и NPT
- Стандартная рукоятка зеленого цвета; предлагаются рукоятки других цветов
- Предлагается вариант исполнения для крепления на панель

Используемые материалы



Деталь	Марка материала/ ТУ Американского общества по испытанию материалов (ASTM)
1 Рукоятка	Фенопласт зеленого цвета
Установочный винт	Легированная сталь/ ANSI B18.3
2 Крышка	Латунь 360/B16
3 Стопорная гайка	
4 Шток ^①	Медно-кремнистый сплав 655/B98
5 Втулки (2)	Латунь 260/B36
Уплотнение	Чистый PTFE
6 Корпус	Латунь 377/B283
Смазка, соприкасающаяся со средой	На силиконовой основе
Смазка, не соприкасающаяся со средой	На основе дисульфида молибдена

Соприкасающиеся со средой детали выделены курсивом.

① Наконечник штока имеет PTFE покрытие.

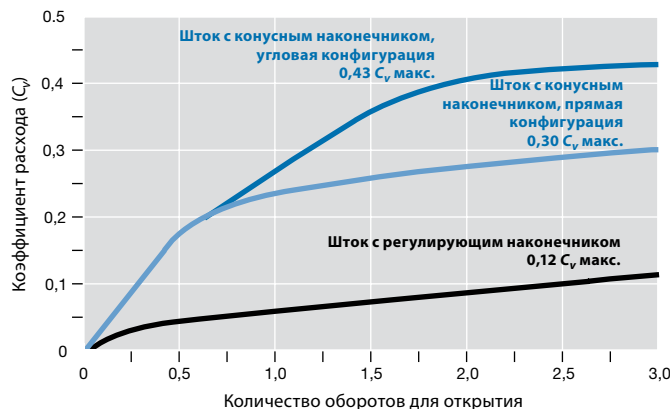


Номинальные параметры давления/температуры

Название материала	Латунь
Температура °C (°F)	Рабочее давление бары (фунты на кв. дюйм, ман.)
От -40 (-40) до 37 (100)	41,3 (600)
93 (200)	29,2 (425)
148 (300)	17,2 (250)

Параметры расхода при температуре 20°C (70°F)

Соотношение коэффициента расхода и числа оборотов для открытия

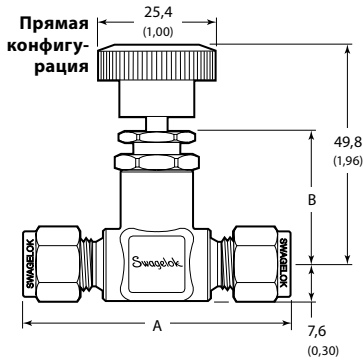


Информация по размещению заказа и габариты

Клапаны прямой конфигурации

Выберите код заказа.

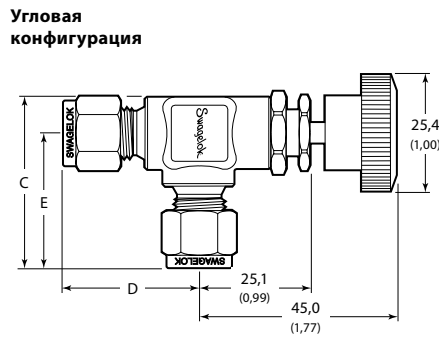
Габариты в миллиметрах (дюймах) приводятся только для справки и могут изменяться.



Клапаны угловой конфигурации

Вставьте **A** после **JN** в код заказа с габаритами C, D и E.

Пример: B-2JNA



Торцевые соединения		Код заказа	Габариты, мм (дюймы)					
Вход/выход	Размер		Условный проход ^①	A	B	C	D	E
Трубные обжимные фитинги Swagelok	1/8 дюйма	B-2JN	2,1 (0,082) ^②	57,7 (2,27)	30,0 (1,18)	36,8 (1,45)	29,0 (1,14)	
	1/4 дюйма	B-4JN	4,0 (0,156)	59,2 (2,33)		37,3 (1,47)	29,7 (1,17)	
	3/8 дюйма	B-6JN		61,5 (2,42)		38,4 (1,51)	30,7 (1,21)	
	6 мм	B-6JN-MM		59,2 (2,33)		37,3 (1,47)	29,7 (1,17)	
Внутренняя резьба NPT	1/4 дюйма	B-4JN4	4,0 (0,156)	54,1 (2,13)	28,7 (1,13)	—		
Наружная резьба NPT	1/8 дюйма	B-2JN2	3,2 (0,125) ^③	44,4 (1,75)	30,0 (1,18)	30,0 (1,18)	22,4 (0,88)	
	1/4 дюйма	B-4JN2	4,0 (0,156)	46,7 (1,84)		31,0 (1,22)	23,4 (0,92)	
Внутренняя резьба ISO ^④	1/4 дюйма	B-4JN4-RT	4,0 (0,156)	54,1 (2,13)	28,7 (1,13)	—		
Наружная резьба ISO ^④	1/8 дюйма	B-2JN2-RT	3,2 (0,125) ^③	44,4 (1,75)	30,0 (1,18)	30,0 (1,18)	22,4 (0,88)	
	1/4 дюйма	B-4JN2-RT	4,0 (0,156)	46,7 (1,84)		31,0 (1,22)	23,4 (0,92)	
Наружная резьба NPT/трубный обжимной фитинг Swagelok	1/8 дюйма/1/4 дюйма	B-2/4JN1	4,0 (0,156)	51,1 (2,01)	30,0 (1,18)	30,0 (1,18)	23,4 (0,92)	22,4 (0,88)
	1/4 дюйма/1/4 дюйма	B-4JN1		53,1 (2,09)		37,3 (1,47)	23,4 (0,92)	29,7 (1,17)
Наружная/внутренняя резьба NPT	1/4 дюйма/1/4 дюйма	B-4JN5	4,0 (0,156)	54,1 (2,13)	28,7 (1,13)	—		

Указанные габариты соответствуют затяжке гаек Swagelok вручную.

① Условный проход — это диаметр наиболее ограниченного движения потока.

② Условный проход в клапанах угловой конфигурации составляет 2,4 мм (0,094 дюйма).

③ Условный проход в клапанах угловой конфигурации составляет 4,0 мм (0,156 дюйма).

④ См. ТУ ISO 7/1, DIN-2999, BS EN 10226-1 и JIS B0203.

Внимание: запрещается совмещать детали изделий с деталями других производителей, а также заменять их деталями других производителей.

Испытания

Все игольчатые клапаны серии JN испытываются в заводских условиях азотом под давлением 6,8 бара (100 фунтов на кв. дюйм, ман.). Максимально допустимый объем утечки через седло при испытаниях составляет 0,1 станд. см³/мин.

Корпуса проверяются азотом на отсутствие обнаруживаемой утечки с помощью жидкого течеискателя под давлением 13,7 бара (200 фунтов на кв. дюйм, ман.).

Очистка и упаковка

Все игольчатые клапаны серии JN проходят очистку и упаковываются в соответствии со *Стандартной инструкцией компании Swagelok по очистке и упаковке (SC-10)*, MS-06-62.

Варианты исполнения и вспомогательные принадлежности

Шток с регулирующим наконечником



Вставьте **R** после **JN** или **JNA** в код заказа.

Примеры: B-2JNR
B-4JNAR

Цвета рукоятки

Добавьте обозначение к коду заказа клапана.

Пример:
B-2JN-ВК

Цвет	Обозначение
Черный	-BK
Синий	-BL
Красный	-RD
Желтый	-YW

Крепление на панель

Крепление на панель увеличивает общую высоту клапана на 9,4 мм (0,37 дюйма). Добавьте **-PM** к коду заказа.

Пример: B-2JN-PM



⚠ В течение срока службы клапана может потребоваться регулировка уплотнения.

⚠ Клапаны, которые не открывались или не закрывались в течение определенного периода времени, могут потребовать большего усилия при первом приведении в действие.