

СТАНДАРТ ОТРАСЛИ**ШПИЛЬКИ С ВВИНЧИВАЕМЫМ КОНЦОМ
ДЛЯ ФЛАНЦЕВЫХ СОЕДИНЕНИЙ
(НОРМАЛЬНОЙ ТОЧНОСТИ)****КОНСТРУКЦИЯ И РАЗМЕРЫ****АКЦИОНЕРНОЕ ОБЩЕСТВО
ЦЕНТРАЛЬНОЕ КОНСТРУКТОРСКОЕ БЮРО НЕФТЕАППАРАТУРЫ****Предисловие**

1 РАЗРАБОТАН Акционерным обществом «Центральное конструкторское бюро нефтеаппаратуры» (АО «ЦКБН»)

2 ПРИНЯТ И ВВЕДЕН В ДЕЙСТВИЕ Указанием по АО «ЦКБН» от 24 марта 1997 г. № 4

3 ВЗАМЕН ОСТ 26-2039-77

4 ПЕРЕИЗДАНИЕ 1996 г., декабрь и ИЗМЕНЕНИЯМИ № 1; 2; 3; 4; 5 1 - ИУС № 12 - 1981 г., 2 - ИУС № 4 - 1983 г., 3 - ИУС № 12 - 1983 г., 4 - ИУС № 3 - 1989 г., 5 - ИУС № 2 - 1991 г.

5 СРОК ПЕРВОЙ ПРОВЕРКИ - 2000 г., - периодичность проверки - 5 лет

СТАНДАРТ ОТРАСЛИ**ШПИЛЬКИ С ВВИНЧИВАЕМЫМ КОНЦОМ
ДЛЯ ФЛАНЦЕВЫХ СОЕДИНЕНИЙ
(Нормальной точности)****Конструкция и размеры**

Дата введения 1997-04-01

1 Область применения

Настоящий стандарт распространяется на шпильки нормальной точности с диаметром резьбы от 6 до 48 мм, ввинчиваемые в резьбовые отверстия деталей сосудов и аппаратов, применяемых в химической, нефтеперерабатывающей, нефтехимической, газовой, нефтяной и других смежных отраслях промышленности на условное давление P_y до 2,5 МПа (25 кгс/см²) и температуру от минус 70 до 300 °С.

Стандарт разработан в ограничение и развитие ГОСТ 22022, ГОСТ 22034 и ГОСТ 22038.

2 Нормативные ссылки

В настоящем стандарте использованы ссылки на следующие стандарты:

ГОСТ 1759.1-82 Болты, винты, шпильки, гайки и шурупы. Допуски. Методы контроля размеров и отклонений формы и расположения поверхностей.

ГОСТ 4608-81 Основные нормы взаимозаменяемости. Резьба метрическая. Посадки с натягом.

ГОСТ 16093-81 Основные нормы взаимозаменяемости. Резьба метрическая. Допуски. Посадки с зазором.

ГОСТ 19256-73 Стержни под накатывание метрической резьбы. Диаметры.

ГОСТ 19258-73 Стержни под нарезание метрической резьбы. Диаметры.

ГОСТ 22032-76 Шпильки с ввинчиваемым концом длиной $1d$. Класс точности В. Конструкция и размеры.



ГОСТ 22034-76 Шпильки с винчиваемым концом длиной $1,25d$. Класс точности В. Конструкция и размеры.

ГОСТ 22038-76 Шпильки с винчиваемым концом длиной $2d$. Класс точности В. Конструкция и размеры.

ГОСТ 24705-81 Основные нормы взаимозаменяемости. Резьба метрическая. Основные размеры.

ОСТ 26-2043-91 Болты, шпильки, гайки и шайбы для фланцевых соединений. Технические требования.

3 Конструкция и размеры

3.1 Стандарт предусматривает три исполнения шпилек:

Исполнение 1 - шпильки с длиной винчиваемого резьбового конца $l_1 = d$;

исполнение 2 - шпильки с длиной винчиваемого резьбового конца $l_1 = 1,25d$;

исполнение 3 - шпильки с длиной винчиваемого резьбового конца $l_1 = 2d$.

3.2 Конструкция, размеры и назначение шпилек должны соответствовать указанным на рисунке 1 и в таблицах 1 - 3.

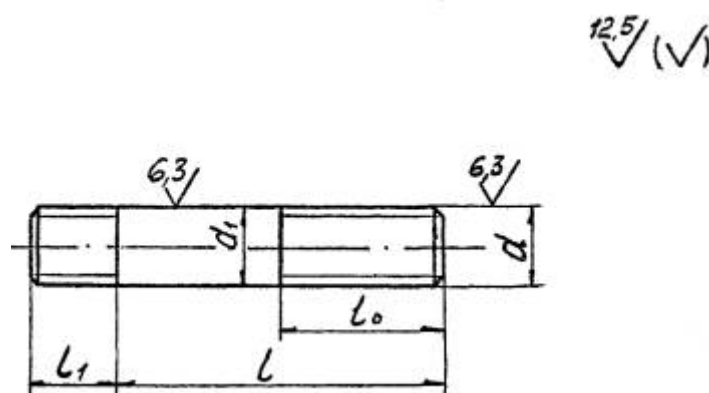


Рисунок 1

Таблица 1

Длина винчиваемого резьбового конца l_1	Назначение
$l_1 = d$	Для резьбовых отверстий в стальных, бронзовых и латунных деталях с относительным удлинением пятикратного образца δ_5 не менее 8 % и деталей из сплавов.
$l_1 = 1,25d$	Для резьбовых отверстий в деталях из ковкого и серого чугуна. Допускается применять данные шпильки для винчивания в резьбовые отверстия в стальных и бронзовых деталях с относительным удлинением пятикратного образца δ_5 не менее 8 %.
$l_1 = 2d$	Для резьбовых отверстий в деталях из легких сплавов. Допускается применять данные шпильки для винчивания в резьбовые отверстия в стальных деталях.

Таблица 2

В миллиметрах

Номинальный диаметр резьбы d		6	8	10	12	16	20	24	27	33	36	42	48	
Шаг резьбы P		1	1,25	1,5	1,75	2	2,5	3	3,5	4	4,5	5		
Диаметр стержня d_1		по ГОСТ 19258 или ГОСТ 19256												
Длина винчиваемого резьбового конца l_1	d	Номин.	6	8	10	12	16	20	24	27	30	36	42	48
	$1,25d$	Номин.	7,5	10	12	15	20	25	30	35	38	45	52	60
	$2d$	Номин.	12	16	20	24	32	40	48	54	60	72	84	95



Номинальный диаметр резьбы d	6	8	10	12	16	20	24	27	33	36	42	48
Примечание - Допускается изготавливать шпильки М42 и М48 с мелким шагом резьбы.												

Таблица 3

В миллиметрах

Длина шпильки l номин.	Длина резьбы гаечного конца (пред. откл. $+2P$) при номинальном диаметре резьбы d											
	6	8	10	12	16	20	24	27	30	36	42	48
16	X	X	-	-	-	-	-	-	-	-	-	-
20	X	X	-	-	-	-	-	-	-	-	-	-
25	18	X	-	-	-	-	-	-	-	-	-	-
30	18	22	-	X	-	-	-	-	-	-	-	-
35	18	22	-	X	-	-	-	-	-	-	-	-
40	18	22	26	30	X	-	-	-	-	-	-	-
45	18	22	26	-	X	-	-	-	-	-	-	-
50	18	22	26	30	38	-	-	-	-	-	-	-
60	18	22	26	30	38	-	-	-	-	-	-	-
70	18	22	26	30	38	46	-	-	-	-	-	-
80	18	22	26	30	38	46	54	60	-	-	-	-
90	18	22	26	30	38	46	54	-	66	-	-	-
100	18	22	26	30	38	46	54	60	66	-	-	-
110	18	22	26	30	38	46	54	60	66	-	-	-
120	18	22	26	30	38	46	54	60	66	-	-	-
130	18	22	26	30	38	46	54	60	66	-	-	-
140	18	22	26	30	38	46	54	60	66	78	-	-
150	18	22	26	30	38	46	54	60	66	78	90	108
160	18	22	26	30	38	46	54	60	66	78	90	108
170	-	22	26	30	38	48	54	60	66	78	90	108
180	-	22	26	30	38	46	54	60	66	78	90	108
190	-	22	26	30	38	46	54	60	66	78	90	108
200	-	22	26	30	38	46	54	60	66	78	90	108
220	-	-	-	-	-	46	54	60	66	78	90	108
240	-	-	-	-	-	46	54	60	66	78	90	108
260	-	-	-	-	-	-	-	60	66	78	90	108
280	-	-	-	-	-	-	-	-	-	78	90	108
300	-	-	-	-	-	-	-	-	-	78	90	108

Примечание - Знаком X отмечены шпильки с длиной гаечного конца $l_0 = l - 0,5d - 2P$

Примеры условных обозначений:

Шпилька исполнения 1, с диаметром резьбы $d = 16$ мм, с полем допуска резьбы 8g, с длиной $l = 120$ мм, из стали марки 35, без покрытия:

Шпилька 1 М16-8g×120.35 ОСТ 26-2039-96.

То же, с покрытием 02, толщиной 9 мкм:

Шпилька 1 М16-8g×120.35.029 ОСТ 26-2039-96.

То же, с натягом на ввинчиваемом конце, с покрытием 02 толщиной 9 мкм:

Шпилька 1 М16-8g×То3×120.35.029 ОСТ 26-2039-96.

4 Резьба с крупным шагом - по ГОСТ 24705, поле допуска 8g - по ГОСТ 16093.

5 Поверхность гладкой части стержня d_1 не обрабатывается при изготовлении шпилек из калиброванного проката.



6 Допускается по согласованию между изготовителем и потребителем изготавливать резьбу с натягом по ГОСТ 4608 на ввинчиваемом конце шпильки, с указанием об этом в условном обозначении шпильки; маркировать такие шпильки следует по ГОСТ 4608.

7 Допуски размеров, расположения поверхностей и методы контроля - по ГОСТ 1759.1.

8 Технические требования - по ОСТ 26-2043.

9 Масса шпилек приведена в справочных приложениях А, Б, В, Г, Д, Е.

Приложение А (справочное)

Масса шпилек исполнения 1, выполненных способом нарезки

Таблица А1

Размеры в миллиметрах

Длина шпильки l	Теоретическая масса шпильки, кг, при номинальном диаметре резьбы d											
	6	8	10	12	16	20	24	27	30	36	42	48
16	0,004	0,008	-	-	-	-	-	-	-	-	-	-
20	0,005	0,009	-	-	-	-	-	-	-	-	-	-
25	0,005	0,010	-	-	-	-	-	-	-	-	-	-
30	0,007	0,013	-	0,030	-	-	-	-	-	-	-	-
35	0,008	0,015	-	0,034	-	-	-	-	-	-	-	-
40	0,009	0,017	0,027	0,040	0,075	-	-	-	-	-	-	-
45	0,010	0,018	0,030	-	0,081	-	-	-	-	-	-	-
50	0,011	0,020	0,033	0,049	0,092	-	-	-	-	-	-	-
60	0,013	0,024	0,039	0,058	0,107	-	-	-	-	-	-	-
70	0,015	0,028	0,045	0,067	0,122	0,197	-	-	-	-	-	-
80	0,018	0,032	0,051	0,076	0,138	0,222	0,328	0,428	-	-	-	-
90	0,020	0,036	0,057	0,085	0,153	0,246	0,363	-	0,591	-	-	-
100	0,022	0,039	0,063	0,094	0,169	0,270	0,397	0,516	0,646	-	-	-
110	0,024	0,043	0,069	0,103	0,184	0,294	0,432	0,560	0,701	-	-	-
120	0,026	0,047	0,075	0,112	0,199	0,318	0,467	0,605	0,755	-	-	-
130	0,029	0,051	0,091	0,121	0,215	0,343	0,502	0,649	0,810	-	-	-
140	0,031	0,055	0,087	0,130	0,230	0,367	0,537	0,693	0,865	1,282	-	-
150	0,033	0,059	0,093	0,139	0,246	0,391	0,572	0,737	0,919	1,360	1,909	2,548
160	0,035	0,062	0,099	0,148	0,261	0,415	0,607	0,782	0,974	1,439	2,017	2,689
170	-	0,066	0,105	0,157	0,276	0,439	0,642	0,826	1,029	1,518	2,124	2,830
180	-	0,070	0,111	0,166	0,292	0,463	0,677	0,870	1,084	1,579	2,232	2,970
190	-	0,074	0,117	0,175	0,307	0,488	0,711	0,914	1,139	1,676	2,340	3,111
200	-	0,078	0,123	0,184	0,323	0,512	0,746	0,959	1,193	1,755	2,447	3,252
220	-	-	-	-	-	0,560	0,816	1,047	1,302	1,913	2,663	3,533
240	-	-	-	-	-	0,608	0,886	1,136	1,412	2,071	2,878	3,816
260	-	-	-	-	-	-	-	1,224	1,521	2,229	3,093	4,096
280	-	-	-	-	-	-	-	-	-	2,387	3,308	4,378
300	-	-	-	-	-	-	-	-	-	2,545	3,524	4,659

Примечание - Масса подсчитана из условия плотности материала 7,85 г/см³.

Приложение Б (справочное)

Масса шпилек исполнения 2, выполненных способом нарезки

Таблица Б1

Размеры в миллиметрах

Длина шпильки <i>l</i>	Теоретическая масса шпильки, кг, при номинальном диаметре резьбы <i>d</i>											
	6	8	10	12	16	20	24	27	30	36	42	48
16	0,004	0,008	-	-	-	-	-	-	-	-	-	-
20	0,005	0,009	-	-	-	-	-	-	-	-	-	-
25	0,005	0,011	-	-	-	-	-	-	-	-	-	-
30	0,007	0,013	-	0,033	-	-	-	-	-	-	-	-
35	0,008	0,015	-	0,036	-	-	-	-	-	-	-	-
40	0,009	0,017	0,028	0,042	0,080	-	-	-	-	-	-	-
45	0,010	0,018	0,031	-	0,087	-	-	-	-	-	-	-
50	0,011	0,020	0,034	0,051	0,097	-	-	-	-	-	-	-
60	0,013	0,024	0,040	0,060	0,112	-	-	-	-	-	-	-
70	0,015	0,028	0,046	0,069	0,127	0,203	-	-	-	-	-	-
80	0,018	0,032	0,052	0,078	0,143	0,232	0,328	0,455	-	-	-	-
90	0,020	0,036	0,058	0,087	0,158	0,256	0,381	-	0,625	-	-	-
100	0,022	0,039	0,064	0,096	0,174	0,280	0,415	0,543	0,680	-	-	-
110	0,024	0,043	0,070	0,105	0,189	0,304	0,450	0,587	0,735	-	-	-
120	0,026	0,047	0,076	0,114	0,204	0,328	0,486	0,632	0,789	-	-	-
130	0,029	0,051	0,082	0,123	0,220	0,353	0,520	0,676	0,844	-	-	-
140	0,031	0,055	0,088	0,132	0,235	0,377	0,555	0,720	0,899	1,344	-	-
150	0,033	0,059	0,094	0,141	0,251	0,401	0,590	0,764	0,953	1,422	2,003	2,696
160	0,035	0,062	0,100	0,150	0,266	0,425	0,625	0,809	1,008	1,501	2,111	2,817
170	-	0,066	0,106	0,159	0,281	0,449	0,660	0,853	1,063	1,580	2,218	2,918
180	-	0,070	0,112	0,168	0,297	0,473	0,695	0,897	1,118	1,659	2,326	3,118
190	-	0,074	0,118	0,177	0,312	0,498	0,729	0,941	1,173	1,738	2,434	3,259
200	-	0,078	0,124	0,186	0,328	0,522	0,764	0,986	1,227	1,817	2,541	3,400
220	-	-	-	-	-	0,570	0,834	1,074	1,336	1,975	2,757	3,681
240	-	-	-	-	-	0,518	0,904	1,163	1,446	2,133	2,972	3,964
260	-	-	-	-	-	-	-	1,251	1,555	2,291	3,187	4,244
280	-	-	-	-	-	-	-	-	-	2,449	3,402	4,526
300	-	-	-	-	-	-	-	-	-	2,607	3,618	4,807

Примечание - Масса подсчитана из условия плотности материала 7,85 г/см³.

Приложение В
(справочное)

Масса шпилек исполнения 3, выполненных способом нарезки

Таблица В1

Размеры в миллиметрах

Длина шпильки <i>l</i>	Теоретическая масса шпильки, кг, при номинальном диаметре резьбы <i>d</i>											
	6	8	10	12	16	20	24	27	30	36	42	48
16	0,005	0,010	-	-	-	-	-	-	-	-	-	-
20	0,006	0,011	-	-	-	-	-	-	-	-	-	-
25	0,007	0,013	-	-	-	-	-	-	-	-	-	-
30	0,008	0,015	-	0,039	-	-	-	-	-	-	-	-
35	0,009	0,017	-	0,043	-	-	-	-	-	-	-	-
40	0,010	0,019	0,032	0,049	0,096	-	-	-	-	-	-	-
45	0,011	0,021	0,035	-	0,103	-	-	-	-	-	-	-
50	0,012	0,022	0,038	0,058	0,113	-	-	-	-	-	-	-



Длина шпильки <i>l</i>	Теоретическая масса шпильки, кг, при номинальном диаметре резьбы <i>d</i>											
	6	8	10	12	16	20	24	27	30	36	42	48
60	0,014	0,026	0,044	0,067	0,128	-	-	-	-	-	-	-
70	0,016	0,030	0,050	0,076	0,143	0,235	-	-	-	-	-	-
80	0,019	0,034	0,056	0,085	0,159	0,264	0,400	0,533	-	-	-	-
90	0,021	0,038	0,062	0,094	0,174	0,288	0,435	-	0,733	-	-	-
100	0,023	0,041	0,068	0,103	0,190	0,312	0,469	0,621	0,788	-	-	-
110	0,025	0,045	0,074	0,112	0,205	0,336	0,504	0,665	0,843	-	-	-
120	0,027	0,049	0,080	0,121	0,220	0,360	0,539	0,710	0,897	-	-	-
130	0,030	0,053	0,086	0,130	0,236	0,385	0,574	0,754	0,952	-	-	-
140	0,032	0,057	0,092	0,139	0,251	0,409	0,609	0,798	1,007	1,530	-	-
150	0,034	0,061	0,098	0,143	0,267	0,433	0,644	0,842	1,061	1,608	2,304	-
160	0,036	0,064	0,104	0,157	0,282	0,457	0,679	0,887	1,116	1,687	2,412	-
170	-	0,068	0,110	0,166	0,297	0,481	0,714	0,931	1,171	1,766	2,519	-
180	-	0,072	0,116	0,175	0,313	0,505	0,749	0,975	1,226	1,845	2,627	-
190	-	0,076	0,122	0,184	0,328	0,530	0,783	1,019	1,281	1,924	2,735	-
200	-	0,080	0,128	0,193	0,344	0,554	0,818	1,064	1,335	2,003	2,842	-
220	-	-	-	-	-	0,602	0,888	1,152	1,443	2,161	3,058	-
240	-	-	-	-	-	0,650	0,958	1,241	1,554	2,319	3,273	-
260	-	-	-	-	-	-	-	1,329	1,663	2,477	3,488	-
280	-	-	-	-	-	-	-	-	-	2,635	3,703	-
300	-	-	-	-	-	-	-	-	-	2,793	3,919	-

Примечание - Масса подсчитана из условия плотности материала 7,85 г/см³.

**Приложение Г
(справочное)**

Масса шпилек исполнения 1, выполненных способом накатки

Таблица Г1

Размеры в миллиметрах

Длина шпильки <i>l</i>	Теоретическая масса шпильки, кг, при номинальном диаметре резьбы <i>d</i>											
	6	8	10	12	16	20	24	27	30	36	42	48
16	0,005	0,007	-	-	-	-	-	-	-	-	-	-
20	0,005	0,009	-	-	-	-	-	-	-	-	-	-
25	0,005	0,010	-	-	-	-	-	-	-	-	-	-
30	0,006	0,012	-	0,030	-	-	-	-	-	-	-	-
35	0,007	0,013	-	0,033	-	-	-	-	-	-	-	-
40	0,008	0,015	0,025	0,037	0,073	-	-	-	-	-	-	-
45	0,009	0,017	0,027	-	0,079	-	-	-	-	-	-	-
50	0,010	0,018	0,030	0,044	0,086	-	-	-	-	-	-	-
60	0,011	0,021	0,035	0,051	0,099	-	-	-	-	-	-	-
70	0,013	0,024	0,040	0,058	0,112	0,184	-	-	-	-	-	-
80	0,015	0,027	0,045	0,065	0,125	0,204	0,307	0,408	-	-	-	-
90	0,017	0,031	0,050	0,072	0,138	0,224	0,336	-	0,560	-	-	-
100	0,018	0,034	0,054	0,080	0,151	0,245	0,366	0,484	0,607	-	-	-
110	0,020	0,037	0,059	0,087	0,164	0,265	0,395	0,522	0,654	-	-	-
120	0,022	0,040	0,064	0,094	0,177	0,286	0,425	0,560	0,701	-	-	-
130	0,023	0,043	0,069	0,101	0,190	0,306	0,454	0,598	0,747	-	-	-
140	0,025	0,046	0,074	0,108	0,203	0,326	0,484	0,636	0,794	1,193	-	-
150	0,027	0,049	0,079	0,115	0,216	0,347	0,513	0,674	0,841	1,261	1,784	2,416



Длина шпильки <i>l</i>	Теоретическая масса шпильки, кг, при номинальном диаметре резьбы <i>d</i>											
	6	8	10	12	16	20	24	27	30	36	42	48
160	0,029	0,052	0,084	0,122	0,229	0,367	0,543	0,712	0,887	1,329	1,878	2,538
170	-	0,056	0,089	0,129	0,242	0,388	0,572	0,751	0,934	1,397	1,970	2,660
180	-	0,059	0,094	0,136	0,255	0,408	0,602	0,789	0,981	1,464	2,062	2,800
190	-	0,062	0,099	0,143	0,268	0,428	0,631	0,827	1,027	1,532	2,155	2,904
200	-	0,065	0,104	0,151	0,281	0,449	0,672	0,865	1,074	1,600	2,248	3,026
220	-	-	-	-	-	0,490	0,732	0,941	1,168	1,736	2,434	3,270
240	-	-	-	-	-	0,530	0,792	1,017	1,261	1,871	2,620	3,514
260	-	-	-	-	-	-	-	1,093	1,354	2,007	2,806	3,758
280	-	-	-	-	-	-	-	-	-	2,142	2,991	4,002
300	-	-	-	-	-	-	-	-	-	2,278	3,177	4,246

Примечание - Масса подсчитана из условия плотности материала 7,85 г/см³.

**Приложение Д
(справочное)**

Масса шпилек исполнения 2, выполненных способом накатки

Таблица Д1

Размеры в миллиметрах

Длина шпильки <i>l</i>	Теоретическая масса шпильки, кг, при номинальном диаметре резьбы <i>d</i>											
	6	8	10	12	16	20	24	27	30	36	42	48
16	0,004	0,008	-	-	-	-	-	-	-	-	-	-
20	0,005	0,009	-	-	-	-	-	-	-	-	-	-
25	0,006	0,011	-	-	-	-	-	-	-	-	-	-
30	0,006	0,012	-	-	-	-	-	-	-	-	-	-
35	0,007	0,014	-	-	-	-	-	-	-	-	-	-
40	0,008	0,016	0,026	-	-	-	-	-	-	-	-	-
45	0,009	0,017	0,028	-	-	-	-	-	-	-	-	-
50	0,010	0,019	0,031	0,046	0,091	-	-	-	-	-	-	-
60	0,012	0,022	0,036	0,053	0,104	-	-	-	-	-	-	-
70	0,013	0,025	0,041	0,060	0,117	0,196	-	-	-	-	-	-
80	0,015	0,028	0,046	0,067	0,130	0,216	0,327	0,437	-	-	-	-
90	0,017	0,031	0,051	0,075	0,143	0,237	0,356	-	0,602	-	-	-
100	0,019	0,034	0,056	0,082	0,156	0,258	0,386	0,513	0,649	-	-	-
110	0,020	0,037	0,061	0,089	0,169	0,278	0,416	0,552	-	-	-	-
120	0,022	0,041	0,066	0,096	0,182	0,299	0,446	0,590	0,743	-	-	-
130	0,024	0,044	0,071	0,103	0,195	0,319	0,475	0,628	0,790	-	-	-
140	0,025	0,047	0,075	0,110	0,208	0,340	0,505	0,666	0,837	1,264	-	-
150	0,027	0,050	0,080	0,117	0,221	0,361	0,535	0,705	0,884	1,332	1,900	2,579
160	0,029	0,053	0,085	0,124	0,234	0,381	0,564	0,743	0,931	1,400	1,994	2,702
170	-	0,056	0,090	0,131	0,247	0,402	0,594	0,781	0,978	1,468	2,087	2,824
180	-	0,059	0,095	0,138	0,260	0,422	0,624	0,820	1,025	1,537	2,200	2,947
190	-	0,062	0,100	0,146	0,273	0,443	0,653	0,858	1,072	1,605	2,274	3,070
200	-	0,066	0,105	0,153	0,286	0,464	0,683	0,896	1,119	1,673	2,368	3,193
220	-	-	-	-	-	0,505	0,743	0,973	1,213	1,810	2,555	3,438
240	-	-	-	-	-	0,546	0,802	1,049	1,307	1,947	2,742	3,684
260	-	-	-	-	-	-	-	1,126	1,401	2,083	2,930	3,930
280	-	-	-	-	-	-	-	-	-	2,220	3,117	4,175
300	-	-	-	-	-	-	-	-	-	2,356	3,304	4,421



Длина шпильки <i>l</i>	Теоретическая масса шпильки, кг, при номинальном диаметре резьбы <i>d</i>											
	6	8	10	12	16	20	24	27	30	36	42	48
Примечание - Масса подсчитана из условия плотности материала 7,85 г/см ³ .												

Приложение Е
(справочное)

Масса шпилек исполнения 3, выполненных способом накатки

Таблица Е1

Размеры в миллиметрах

Длина шпильки <i>l</i>	Теоретическая масса шпильки, кг, при номинальном диаметре резьбы <i>d</i>											
	6	8	10	12	16	20	24	27	30	36	42	48
16	0,005	0,010	-	-	-	-	-	-	-	-	-	-
20	0,006	0,011	-	-	-	-	-	-	-	-	-	-
25	0,006	0,013	-	-	-	-	-	-	-	-	-	-
30	0,007	0,014	-	-	-	-	-	-	-	-	-	-
35	0,008	0,016	-	-	-	-	-	-	-	-	-	-
40	0,009	0,017	0,030	-	-	-	-	-	-	-	-	-
45	0,010	0,019	0,032	-	-	-	-	-	-	-	-	-
50	0,011	0,021	0,035	0,053	0,107	-	-	-	-	-	-	-
60	0,012	0,024	0,040	0,060	0,120	-	-	-	-	-	-	-
70	0,014	0,027	0,045	0,068	0,133	0,227	-	-	-	-	-	-
80	0,016	0,030	0,049	0,075	0,146	0,247	0,380	0,513	-	-	-	-
90	0,018	0,033	0,054	0,082	0,159	0,268	0,410	-	0,705	-	-	-
100	0,019	0,036	0,059	0,089	0,172	0,288	0,440	0,590	0,752	-	-	-
110	0,021	0,039	0,064	0,096	0,185	0,309	0,469	0,628	0,799	1,243	-	-
120	0,023	0,042	0,069	0,104	0,198	0,330	0,499	0,666	0,846	1,311	-	-
130	0,024	0,046	0,074	0,111	0,211	0,340	0,529	0,682	0,893	1,380	-	-
140	0,026	0,049	0,079	0,118	0,224	0,370	0,558	0,743	0,940	1,448	2,097	2,898
150	0,028	0,052	0,084	0,125	0,237	0,391	0,568	0,781	0,987	1,516	2,190	3,021
160	0,030	0,055	0,089	0,132	0,250	0,412	0,618	0,820	1,034	1,585	2,284	3,144
170	-	0,058	0,094	0,140	0,263	0,433	0,647	0,858	1,081	1,653	2,377	3,266
180	-	0,061	0,099	0,147	0,276	0,453	0,677	0,896	1,128	1,721	2,471	3,389
190	-	0,064	0,104	0,154	0,289	0,474	0,707	0,935	1,175	1,789	2,565	3,512
200	-	0,067	0,109	0,161	0,302	0,494	0,737	0,973	1,222	1,858	2,658	3,635
220	-	-	-	-	-	0,536	0,796	1,049	1,316	1,994	2,845	3,880
240	-	-	-	-	-	0,577	0,855	1,126	1,480	2,121	3,033	4,126
260	-	-	-	-	-	-	-	1,203	1,504	2,268	3,220	4,372
280	-	-	-	-	-	-	-	-	-	2,404	3,406	4,617
300	-	-	-	-	-	-	-	-	-	2,541	3,594	4,863
Примечание - Масса подсчитана из условия плотности материала 7,85 г/см ³ .												

СОДЕРЖАНИЕ

1 Область применения

2 Нормативные ссылки

3 Конструкция и размеры

Приложение А Масса шпилек исполнения 1, выполненных способом нарезки

Приложение Б Масса шпилек исполнения 2, выполненных способом нарезки

Приложение В Масса шпилек исполнения 3, выполненных способом нарезки



Приложение Г Масса шпилек исполнения 1, выполненных способом накатки
Приложение Д Масса шпилек исполнения 2, выполненных способом накатки
Приложение Е Масса шпилек исполнения 3, выполненных способом накатки

