

Вентили криогенные

Запорный вентиль DJ64F-40P

Вентиль для использования в низкотемпературных и криогенных системах.

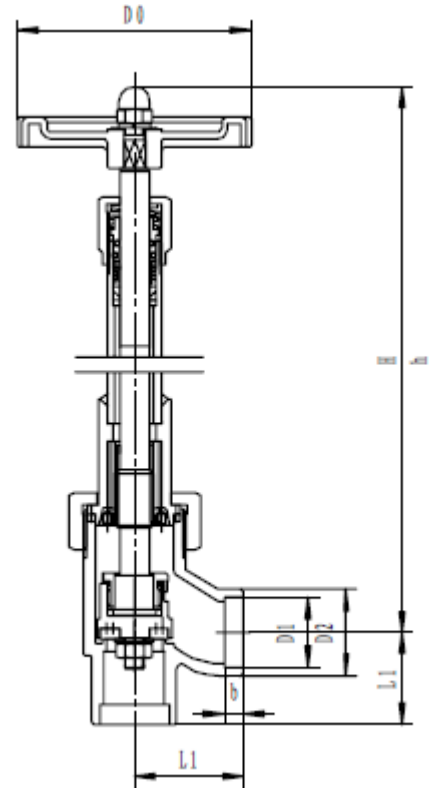
Основные технические параметры

Номинальное давление : 4МПа

Рабочая температура : -196°С ... +80°С

Рабочая среда : LO₂, LN₂, Lar

Тип соединения : под приварку

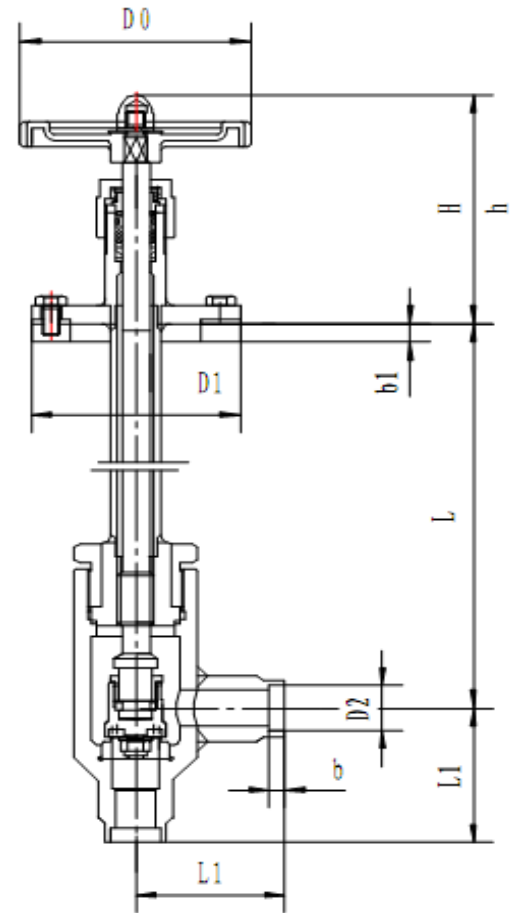


Артикул	Номинальный диаметр	Единица измерения (мм)							Вес (кг)
		H	h	L1	D	D1	D2	b	
T328DL15	15	275	268	36	75	18,5	25	8	1
T328DL25	25	315	299	48	100	32,5	42	8	1,3
T328DL32	32	350	333	60	120	38,5	50	10	1,7
T328DL40	40	350	333	60	120	45,5	56	10	1,9
T328DL50	50	412	392	80	160	57,5	66	15	6,5

Запорный вентиль DJ64F-40P

Используется в криогенных блоках воздухораспределительных установок, они имеют плавный ход и надежную герметичность.

Основные технические параметры
 Номинальное давление : 4МПа
 Рабочая температура : -196°С ... +80°С
 Рабочая среда : LO2, LN2, Lar, LNG, LC2H4 и т.д
 Тип соединения : под приварку



Артикул	Номинальный диаметр	Единица измерения (мм)									Вес (кг)
		L	H	h	L1	b1	D0	D1	D2	b	
T311DL10	10	400	140	128	75	20	120	105	14,5	8	10
T312DL10		500									10,5
T313DL10		600									11
T311DL15	15	400	140	128	75	20	120	105	18,5	8	10,5
T312DL15		500									11
T313DL15		600									11,5

Криогенный вентиль GLOBE DJ61F-40P

Предназначен для использования в криогенных магистралях и линейных запорных установках.

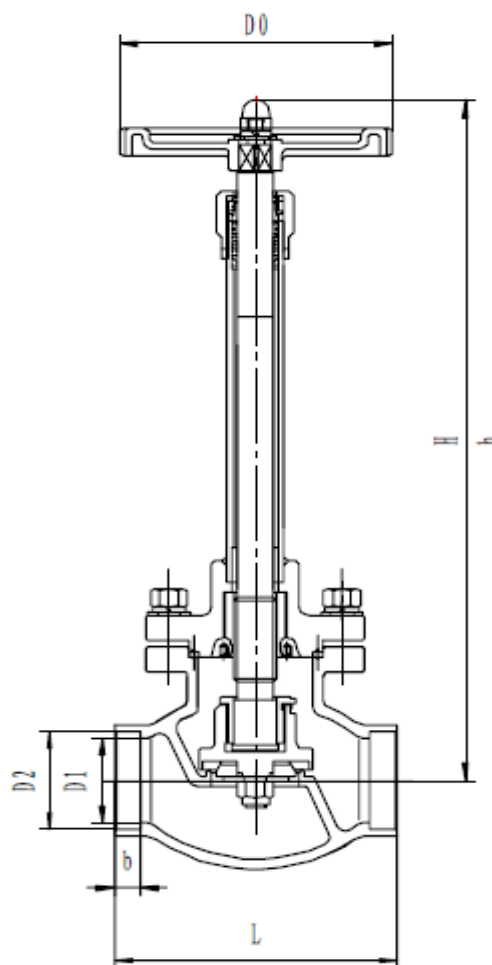
Основные технические параметры

Номинальное давление : 4МПа

Рабочая температура : -196°С ... +80°С

Рабочая среда : LO₂, LN₂, Lar,
LNG,

Тип соединения : под приварку



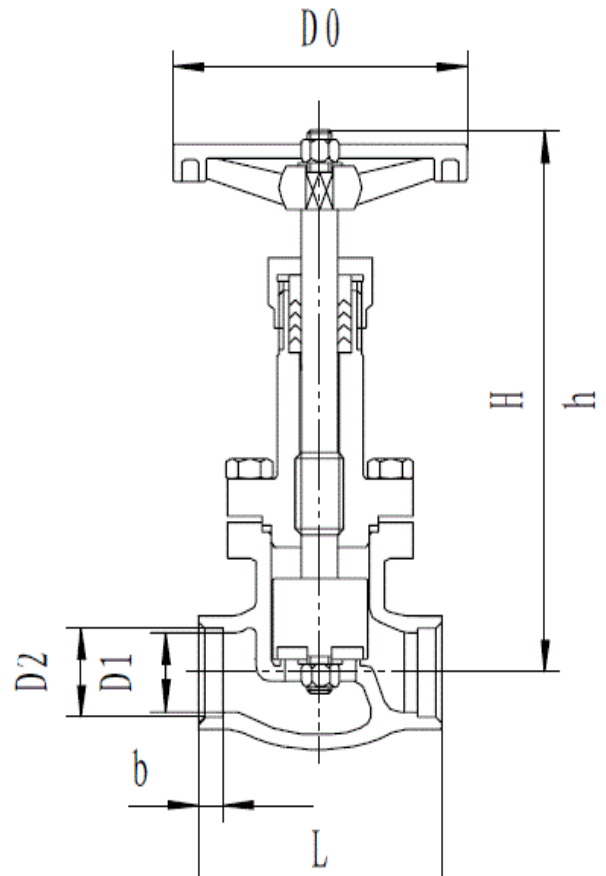
Артикул	Номинальный диаметр	Единица измерения (мм)							Вес (кг)
		H	h	L	D0	D1	D2	b	
T325DA10	10	275	268	70	75	12	14,5	8	1,13
T325DA15	15	275	268	70	75	15	18,5	8	1,17
T325DA20	20	305	293	90	100	24	25,5	8	1,45
T325DA25	25	305	293	90	100	26	32,5	8	1,62
T325DA32	32	340	324	110	120	36	38,5	8	3,74
T325DA40	40	340	324	110	120	42	45,5	8	3,97
T325DA50	50	420	400	140	160	50	57,5	10	8,6

Вентиль J6(2)1F-40P

Обратный клапан

Основные технические параметры

Номинальное давление : 4.0MPa
 Рабочая температура : -196°C ... +80°C
 Рабочая среда : LO2, LN2, Lar,
 LNG
 Тип соединения : под приварку



Артикул	Номинальный диаметр	Единица измерения (мм)								Вес (кг)
		L	H	D2	b	D1	a	M	D	
T325A10	10	70	135	14	8	14	2	3/8"	75	1,45
T325A15	15	70	135	18	8	18	2	1/2"	75	155
T325A20	20	90	160	25	8	25	3	3/4"	100	3,2
T325A25	25	90	160	28/32	8	28/32	3	1"	100	3,3
T325A32	32	110	190	38	8	38	3	1-1/4"	120	4,1
T325A40	40	110	190	45	8	45	3	1-1/4"	120	4,15

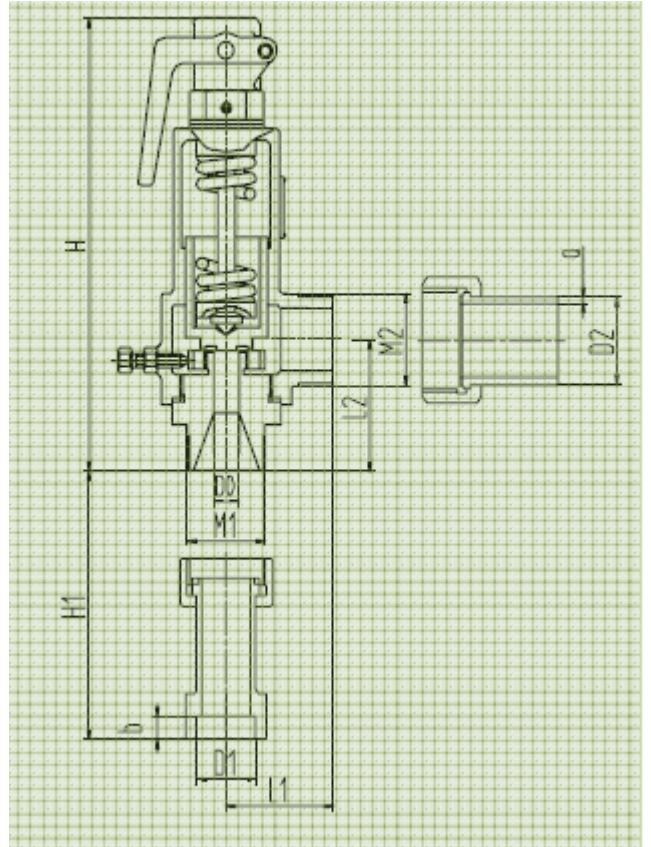
Клапана криогенные

Клапан с принудительным открыванием DA22Y-40P

Предохранительный клапан с возможностью принудительного открывания

Основные технические параметры

Номинальное давление : 4.0МПа
 Рабочая температура : -196°С ... +80°С
 Рабочая среда : LO2, LN2, Lar, LNG
 Тип соединения : под приварку



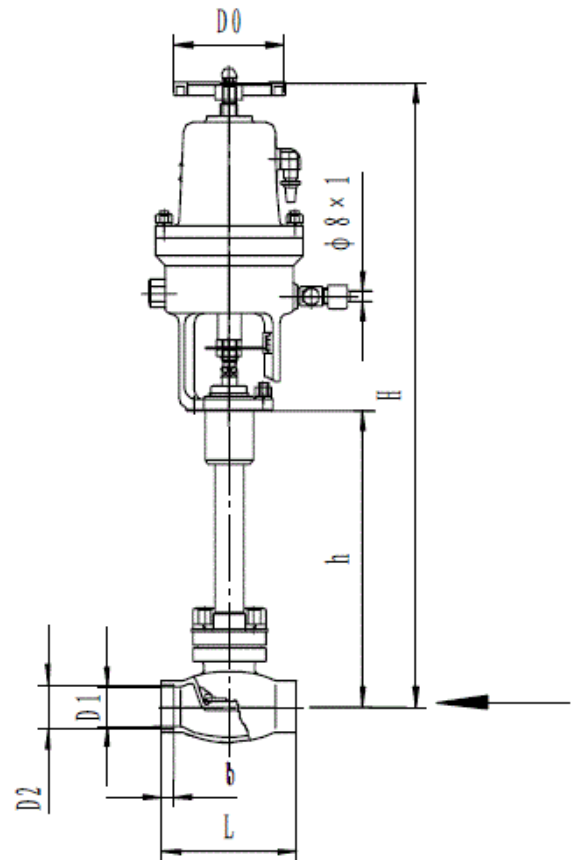
Артикул	Номинальный диаметр	Единица измерения (мм)										Вес кг		
		D0	H	M1	H1	D1	b	L1	L2	M2	D1			
T156DK15	15	12	178	M30x1,5	40	18/20	5	45	50	M32x1,5	25	0,5-1,0	0,65	1,12
T206DK15												1,0-1,9		
T306DK15												2,0-2,7		
T156DK20	20	15	195	M30x1,5	55	25	5	45	60	M42x2	32	0,5-1,0	0,65	1,23
T206DK20												1,0-1,9		
T306DK20												2,0-2,7		
T156DK25	25	20	208	M36x2	65	28/32	5	45	62	M45x2	38	0,5-1,0	0,67	1,68
T206DK25												1,0-1,9		
T306DK25												2,0-2,7		

Криогенный аварийный- предохранительный клапан DJ66(2)1F-25P

Аварийный клапан с удлиненным штоком,
устанавливается на жидкостные линии

Основные технические параметры

Номинальное давление : 4.0МПа
 Рабочая температура : -196°С ... +70°С
 Рабочая среда : СПГ
 Тип соединения : под приварку



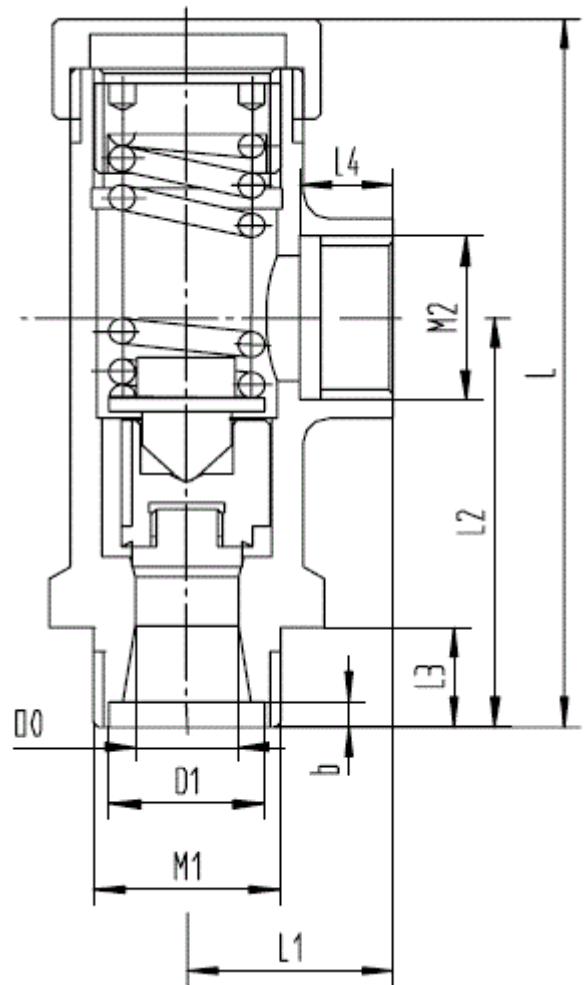
Арматура	Номинальный диаметр	Единица измерения (мм)									Вес (кг)
		L	H	D2	b	D1	a	D	Kv	Cv	
T206DA20	20	90	458	25	8	25	3	100	7,13	8,76	5,3
T206DA25	25	90	458	28/32	8	28/32	3	100	8,97	11,02	5,5
T206DA32	32	110	460	38	8	38	3	120	20,24	20,86	6,6
T206DA40	40	110	578	45	8	45	3	120	22,86	27,97	12,8
T206DA50	50	140	600	57	10	57	3	160	45,06	55,34	15,6
T206DA65	65	170	600	70/73	15	70/73	3	160	77,07	94,69	16,2
T206DA80	80	200	830	89	15	89	4	160	110,71	135,23	31,6
T206DA100	100	220	860	108	15	108	4	160	143,9	176,9	42,8
T206DA125	125	300	1020	133	15	133	4	300	275,38	338,2	63,5
T206DA150	150	300	1050	159	20	159	5	300	t.d.c	t.d.c	85,6
T206DA200	200	400	1150	219	20	219	8	300	t.d.c	t.d.c	136,7

Предохранительный клапан DA21F-40P

Предохранительный клапан с коротким ходом

Основные технические параметры

Номинальное давление : 4.0МПа
 Рабочая температура : -196°С ... +80°С
 Рабочая среда : LO2, LN2, Lar,
 LNG
 Тип соединения : под приварку



Артикул	Номинальный диаметр	Единица измерения (мм)										Вес(кг)
		D0	H	M1	H1	D1	b	L1	L2	M2	Kd	
T7K10	10	10	86	M16x1	40	14	5	24	57	M16x1	0,27	0,5

Предохранительный клапан DA22Y-40P

Предохранительный клапан с коротким ходом

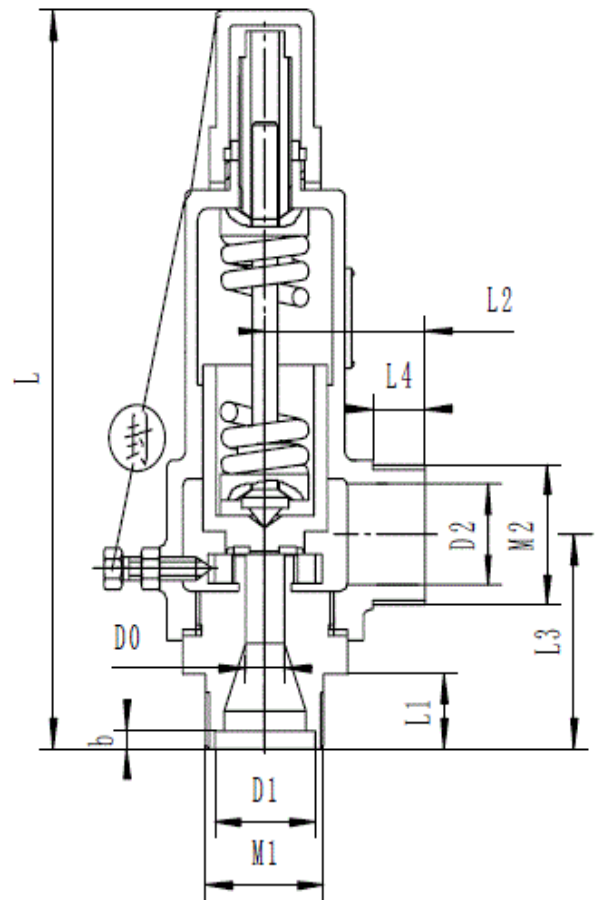
Основные технические параметры

Номинальное давление : 4.0MPa

Рабочая температура : -196°C ... +80°C

Рабочая среда : LO₂, LN₂, Lar, LNG

Тип соединения : под приварку



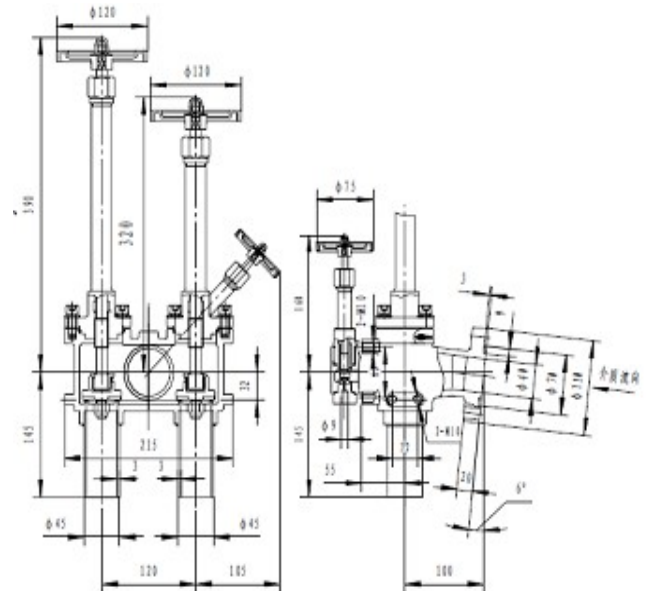
Арматура	Номинальный диаметр	Единица измерения (мм)											Вес (кг)
		L	L1	L2	L3	L4	b	D0	D1	D2	M1	M2	
T108DK15	15	157	15	45	50	15	5	12	26	24	M30x1,5	M32x1,5	1,12
T158DK15					60	15		15		32			
T208DK15					62	17		17		36			
T108DK20	20	167	18	45	60	15	5	15	26	32	M30x1,5	M42x2	1,23
T158DK20					62	17		17		36			
T208DK20					62	17		17		36			
T108DK25	25	182	20	45	62	17	5	17	26	36	M36x2	M45x2	1,68
T158DK25					62	17		17		36			
T208DK25					62	17		17		36			

Дозирующий клапан

Заправочный вентиль **T320DA40**

Основные технические параметры

Номинальное давление : 4.0MPa
 Рабочая температура : -196°C ... +80°C
 Рабочая среда : LO2, LN2, Lar,
 LNG
 Тип соединения : под приварку
 «ВСТЫК»

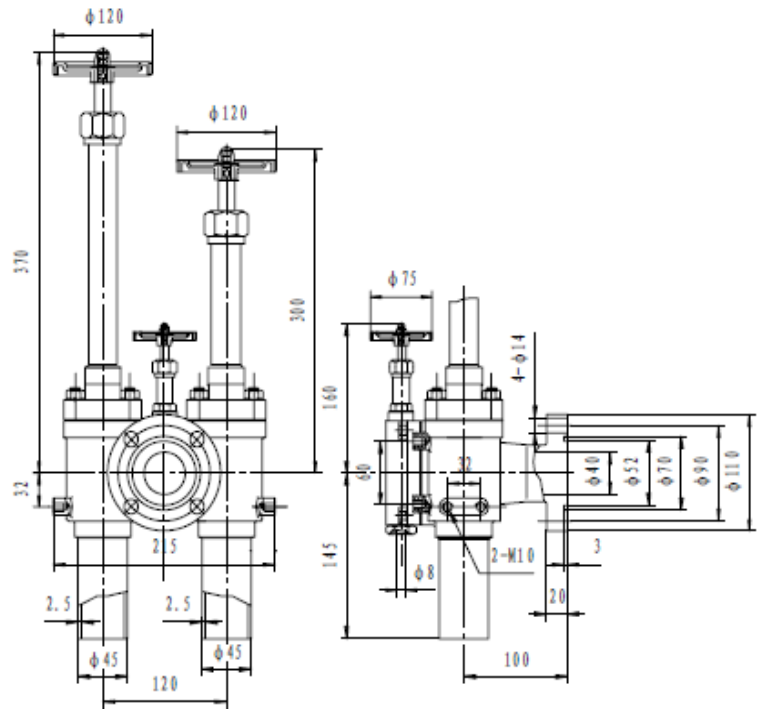


Артикул	Номинальный диаметр	Единица измерения (мм)		Вес (кг)
		Kv	Cv	
T320DA40	40	33,38	41,12	11,54

Дозирующий клапан

Заправочный вентиль **T310DA40**

Основные технические параметры
 Номинальное давление : 4.0MPa
 Рабочая температура : -196°C ... +80°C
 Рабочая среда : LO₂, LN₂, Lar, LC
 Тип соединения : под приварку
 «ВСТЫК»



Криогенный клапан DH61F-40P

Обратный клапан

Основные технические параметры

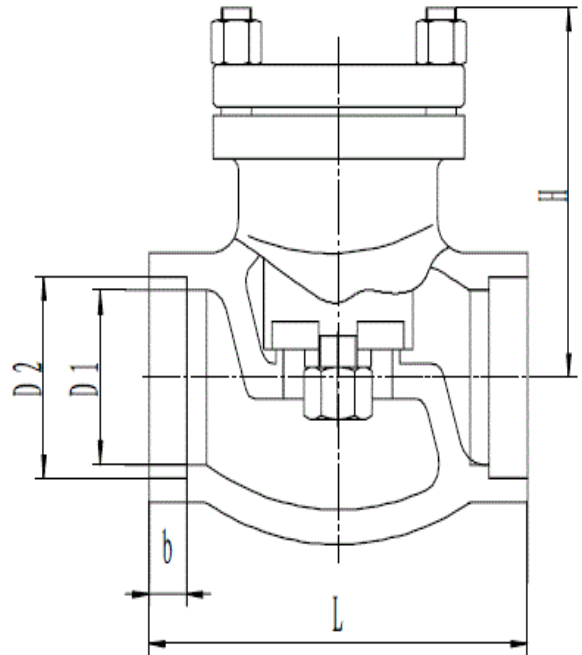
Номинальное давление : 4.0MPa

Рабочая температура : -196°C ... +80°C

Рабочая среда : LO₂, LN₂, Lar,
LNG LC₂H₄ и т.д

Тип соединения : под приварку

«ВСТЫК»



Артикул	Номинальный диаметр	Единица измерения (мм)					Вес (кг)
		D1	D2	L	H	b	
T325DH10	10	12	14,5	70	64	8	0,78
T325DH15	15	15	18,5	70	64	8	1,25
T325DH20	20	24	25,5	90	73	8	1,85
T325DH25	25	26	32,5	90	73	8	1,95
T325DH32	32	36	38,5	110	88	8	2,1
T325DH40	40	42	45,5	110	88	8	2,4
T325DH50	50	50	57,5	140	110	10	5,8
T325DH65	65	66	70,5	170	118	15	10,2
T325DH80	80	80	89,5	200	162	15	15,5
T325DH100	100	100	108,5	220	165	15	23,5

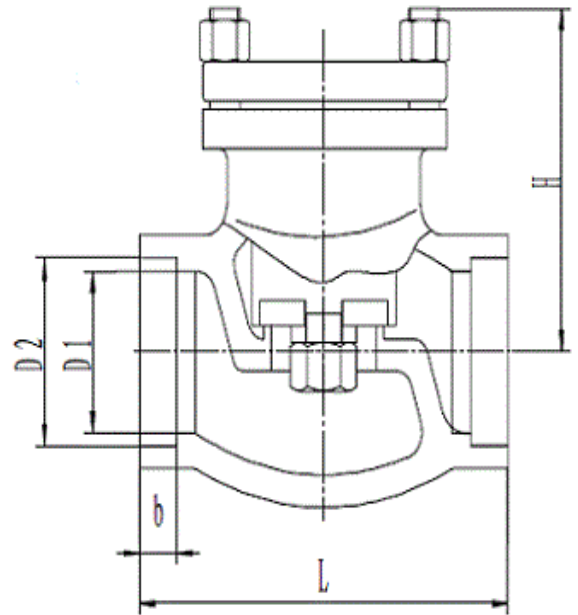
Криогенный клапан DN61F-40P

Обратный клапан

Основные технические параметры

Номинальное давление : 4.0MPa
 Рабочая температура : -196°C ... +80°C
 Рабочая среда : LO2, LN2, Lar, LNG
 LC2H4 и т. д.

Тип соединения : под приварку
 «встык»



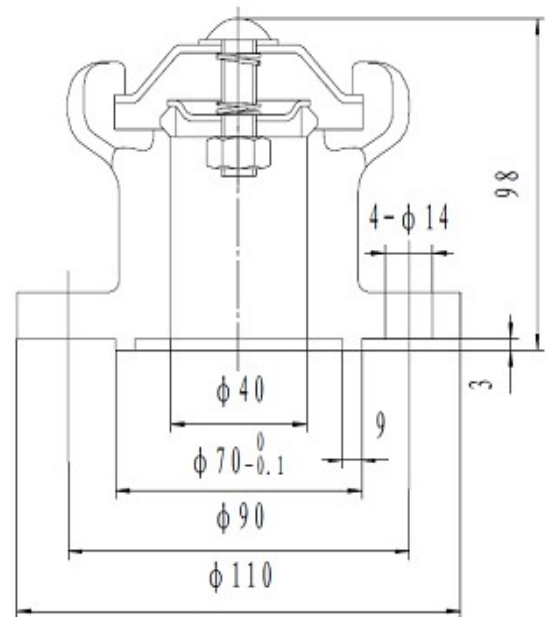
Артикул	Номинальный диаметр	Единица измерения (мм)					Вес (кг)
		D1	D2	L	H	b	
T335DN32	32	36	43,5	110	88	8	2,1

ТХК 40А

Предназначен для наполнения криогенных резервуаров (азот, кислород, СПГ, этилен и т.д).
Позволяет значительно сократить время наполнения и расходы криопродуктов на испарение в процессе заправки

Основные технические параметры

Номинальное давление : 1.6МПа
Рабочая температура : -196°С ... +80°С
Рабочая среда : LO₂, LN₂, Lar
жидкость
Тип соединения : фланцевое



ТХК СПГ заполнения поворотной палубе

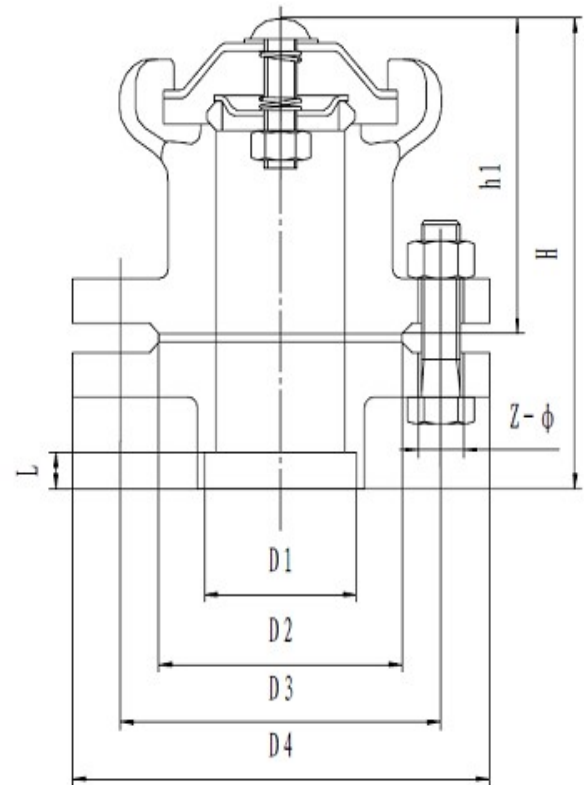
Предназначен для наполнения криогенных резервуаров.

Основные технические параметры

Рабочая температура : -196°C ... +80°C

Рабочая среда : LO2, LN2, Lar, LNG
LC2H4 и т.д

Тип соединения : фланцевое



Артикул	Номинальный диаметр	Единица измерения (мм)								Вес (кг)
		H	H1	L	D1	D2	D3	D4	Z-φ	
ТХК40-130	40	145	98	10	45,5	76	110	130	4-14	2,85

Клапан отбора пробы J24F-160T-TUBE

Используется в резервуарах и криогенных хранилищах

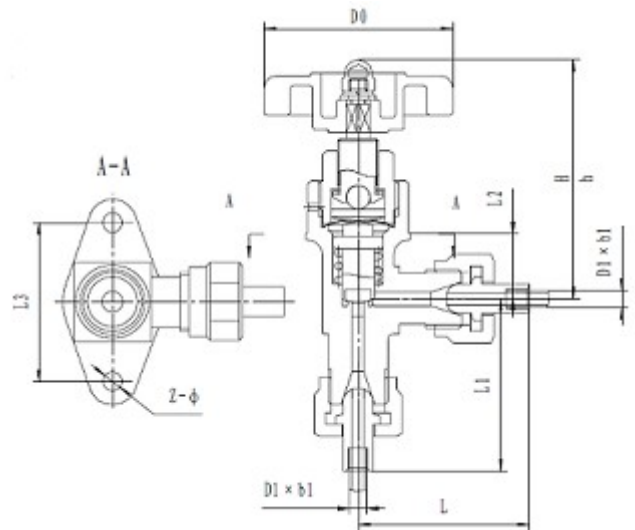
Основные технические параметры

Номинальное давление : 16.0 МПа

Рабочая температура : -40°C ... +120°C

Рабочая среда : LO₂, LN₂, NAr

Тип соединения



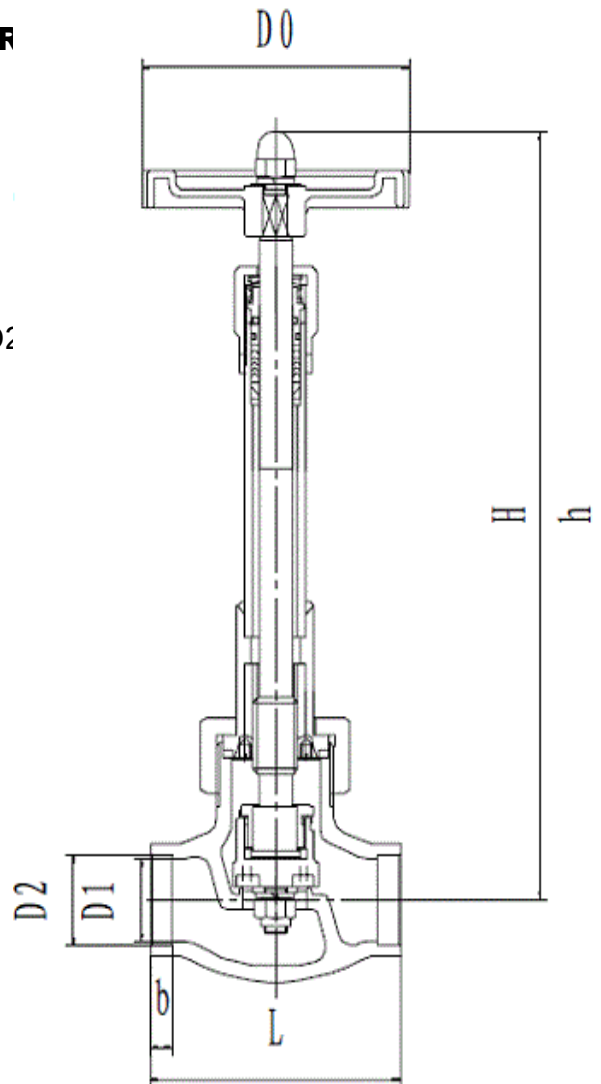
Артикул	Номинальный диаметр	Единица измерения (мм)									Вес (кг)
		H	h	L	L1	L2	L3	D0	D1*b1	Z-φ	
T3L4	4	82	80	58	58	14	54	65	6*1	2-6,5	0,7

Криогенный клапан GLOBE DJ61F-40P SHORT STEM

Предназначен для использования в криогенных магистрях и линейных запорных установках.

Основные технические параметры

Номинальное давление : 4 МПа
 Рабочая температура : -196°C ... +80°C
 Рабочая среда : LO₂, LN₂, в Lar, LCO₂
 Тип соединения : под приварку

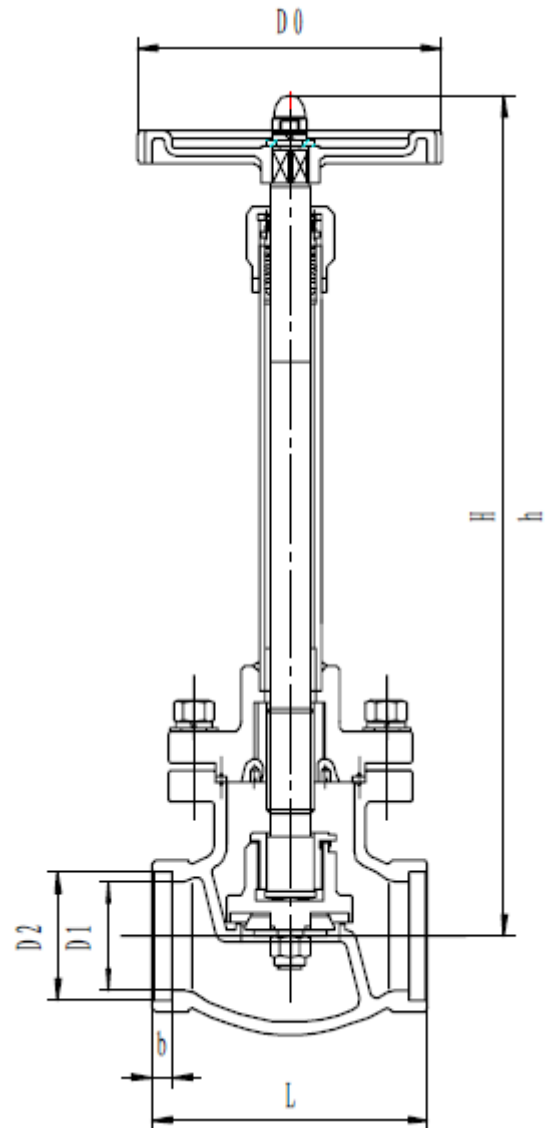


Артикул	Номинальный диаметр	Единица измерения (мм)							Вес (кг)
		H	h	L	D0	D1	D2	b	
T330DJ15	15	175	168	70	75	15	18,5	8	0,89
T330DJ25	20	255	243	90	100	26	32,5	8	1,71

Запорный клапан DJ61F-40P

Основные технические параметры

Номинальное давление : 4МПа
 Рабочая температура : -196°С ... +80°С
 Рабочая среда : LO₂, LN₂, Lar, LNG,
 Тип соединения : под приварку



Артикул	Номинальный диаметр	Единица измерения (мм)							Вес (кг)
		H	h	L	D0	D1	D2	b	
T335DA15	15	275	268	70	75	15	22	8	1,17

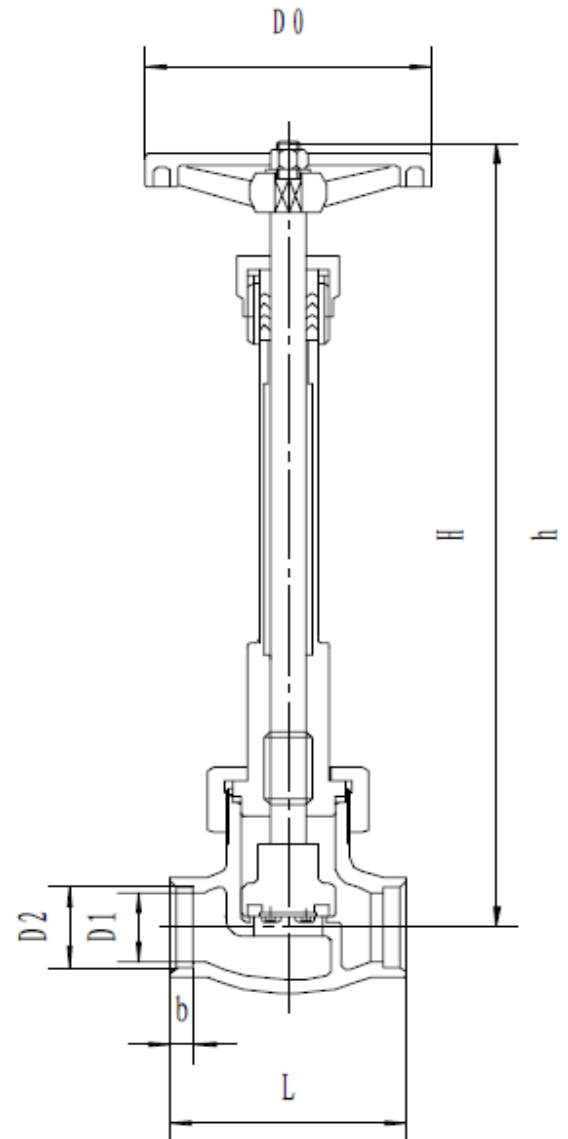
Криогенный клапан (с удлиненным штоком)

DJ6(2)1F-40P

Длинный шток

Основные технические параметры

Номинальное давление : 4МПа
 Рабочая температура : -196°C ... +80°C
 Рабочая среда : LO₂, LN₂, Lar
 Тип соединения : под приварку



Артикул	Номинальный диаметр	Единица измерения (мм)										Вес (кг)
		L	H	D2	b	D1	a	M	D	Kv	Cv	
T328DJ10	10	70	275	14	8	14	2	3/8*	75	1,64	2,02	0,85
T328DJ15	15	70	275	18	8	18	2	1/2*	75	2,62	3,23	0,89
T328DJ20	20	90	315	25	8	25	3	3/4*	100	7,13	8,76	1,62
T328DJ25	25	90	315	28/32	8	28/32	3	1*	100	8,97	11,02	1,71
T328DJ32	32	110	350	38	8	38	3	1-1/4*	120	20,24	20,86	2,57
T328DJ40	40	110	350	45	8	45	3	1-1/4*	120	22,86	27,97	2,69

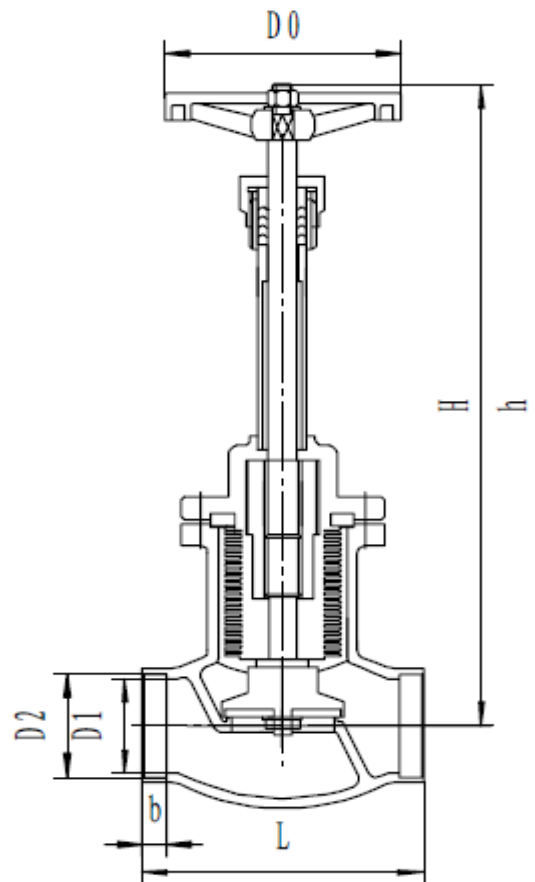
Клапан сильфонный DWJ61F-40P

Номинальное давление: 4.0MPa

Рабочая среда : LO₂, LN₂, Лар, СПГ, LC2H4
и т.д.

Рабочая температура: от -196 °C ~ +80 °C

Тип соединения : под приварку



Криогенный клапан GLOBE J6(2)1F-40P

Короткий шток

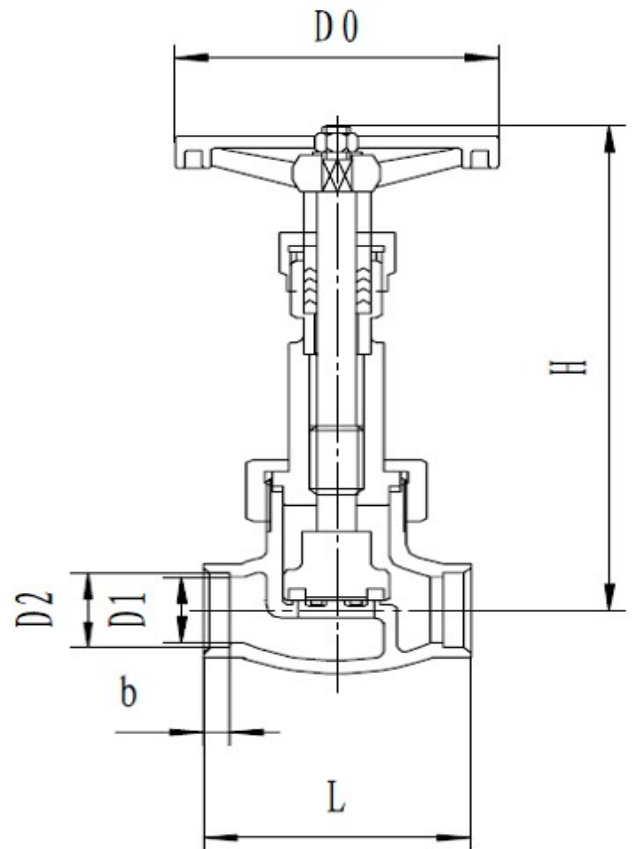
Основные технические параметры

Номинальное давление : 4МПа

Рабочая температура : -196°С ...
+80°С

Рабочая среда : LO₂, LN₂, Lar

Тип соединения : под приварку



Артикул	Номинальный диаметр	Единица измерения (мм)										Вес(кг)
		L	H	D2	b	D1	a	M	D	Kv	Cv	
T328J10	10	70	135	14	8	14	2	3/8*	75	1,64	2,02	0,78
T328J15	15	70	135	18	8	18	2	1/2*	75	2,62	3,23	0,82
T328J20	20	90	160	25	8	25	3	3/4*	100	7,13	8,76	1,58
T328J25	25	90	160	28/32	8	28/32	3	1*	100	8,97	11,02	1,62
T328J32	32	110	190	38	8	38	3	1-1/4*	120	20,24	20,86	2,48
T328J40	40	110	190	45	8	45	3	1-1/4*	120	22,86	27,97	2,56

Криогенный клапан **GLOBE J6(2)1F-40P**

Короткий шток

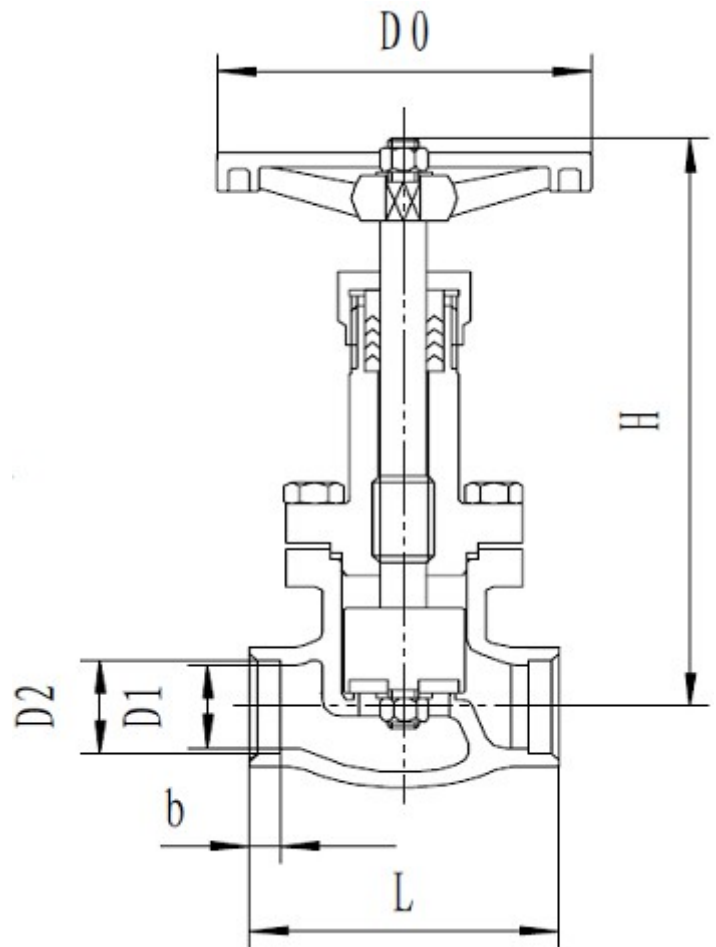
Основные технические параметры

Номинальное давление : 4МПа

Рабочая температура : -196°С ...
+80°С

Рабочая среда : LO₂, LN₂, Lar

Тип соединения : под приварку



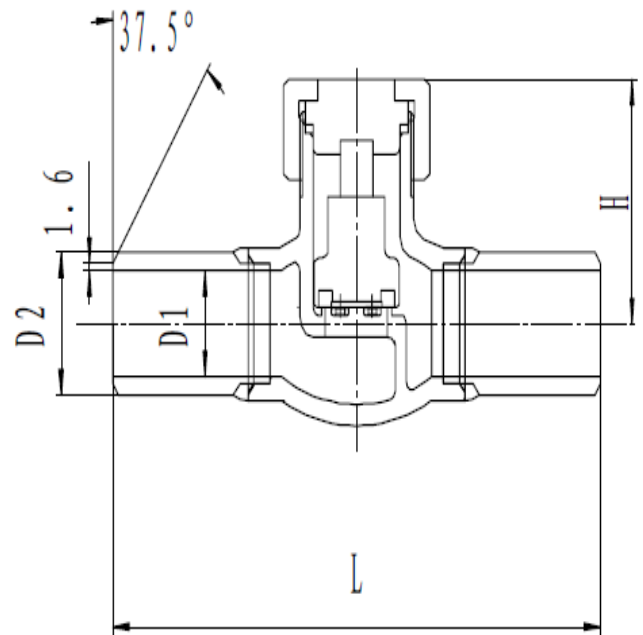
Артикул	Номинальный диаметр	Единица измерения (мм)										Вес(кг)
		L	H	D2	b	D1	a	M	D	Kv	Cv	
T328J50	50	140	225	57	10	57	3	2*	160	45,06	55,34	7,2
T328J65	65	170	225	70/73	15	70/73	3	2-1/2*	160	77,07	94,69	9,6
T328J80	80	200	350	89	15	89	4	3*	200	110,7	135,23	17,2
T328J100	100	220	350	108	15	108	4	4*	200	143,9	176,9	20,8

Криогенный LIFT клапан DH61F-40P

Обратный клапан, который широко используется в криогенных установках, магистралях и т.д.

Основные технические параметры

Номинальное давление : 4 МПа
 Рабочая температура : -196°C ... +80°C
 Рабочая среда : LO₂, LN₂, Lar, Lair
 Тип соединения : под приварку



Артикул	Номинальный диаметр	Единица измерения (мм)				Вес (кг)
		L	H	D1	D2	
T328DH15X	15	205	50	15	21,3	0,78

Криогенный клапан DN6(2)1F -40P

Обратный клапан

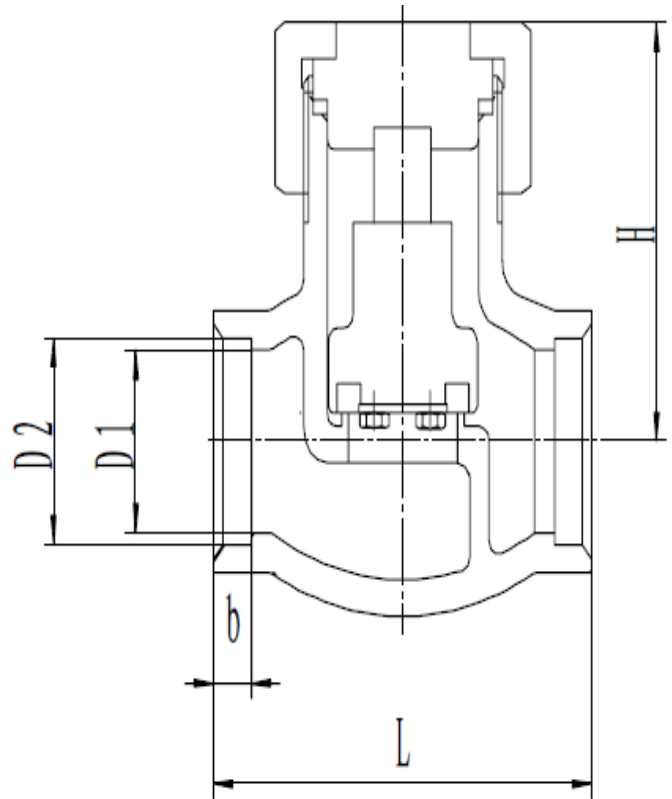
Основные технические параметры

Номинальное давление : 4МПа

Рабочая температура : -196°С ...
+80°С

Рабочая среда : LO₂, LN₂, Lar

Тип соединения : под приварку



Артикул	Номинальный диаметр	Единица измерения (мм)									Вес (кг)
		L	H	D2	b	D1	a	M	Kv	Cv	
T328DH10	10	70	50	14	8	14	2	3/8*	1,64	2,02	0,66
T328DH15	15	70	50	18	8	18	2	1/2*	2,62	3,23	0,68
T328DH20	20	90	60	25	8	25	3	3/4*	7,13	8,76	0,88
T328DH25	25	90	60	28/32	8	28/32	3	1*	8,97	11,02	0,96
T328DH32	32	110	70	38	8	38	3	1-1/4*	20,24	20,86	1,62
T328DH40	40	110	70	45	8	45	3	1-1/4*	22,86	27,97	1,78

Криогенные фильтры

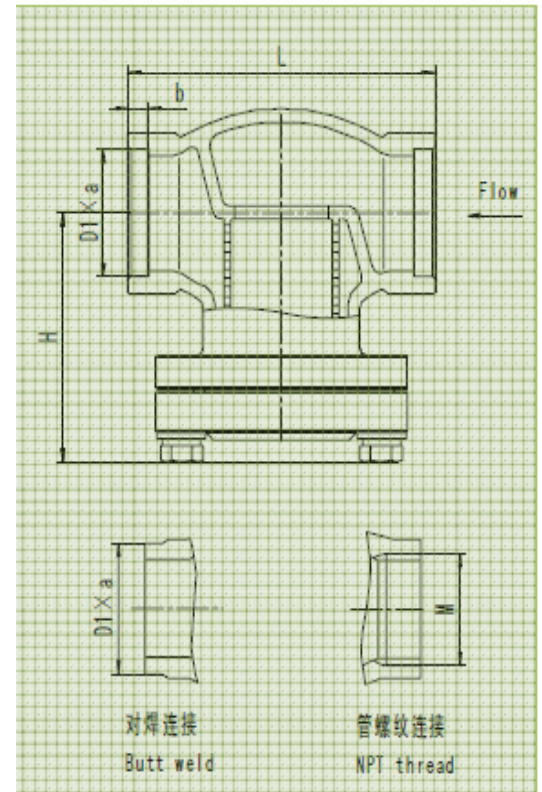
Механический криогенный фильтр SRS1-40C

Фильтр

Основные технические параметры

Номинальное давление : 4МПа
 Рабочая температура : -196°С ... +80°С
 Рабочая среда : LO₂, LN₂, LAr, LNG
 Тип соединения : резьбовое, сварка
 «встык», сварка

«внахлест»



Артикул	Номинальный диаметр	Единица измерения (мм)								Вес (кг)
		L	H	D1	a	b	M	Kv	Cv	
TGL25-40	25	150	114	28/32	3	8	1*	8,97	11,02	0,96
TGL32-40	32	160	124	38	3	8	1-1/4*	20,24	20,86	1,62
TGL40-40	40	200	156	45	3	8	1-1/2*	22,86	27,97	1,78
TGL50-40	50	220	181	57	3	10	2*	45,06	55,34	5,8

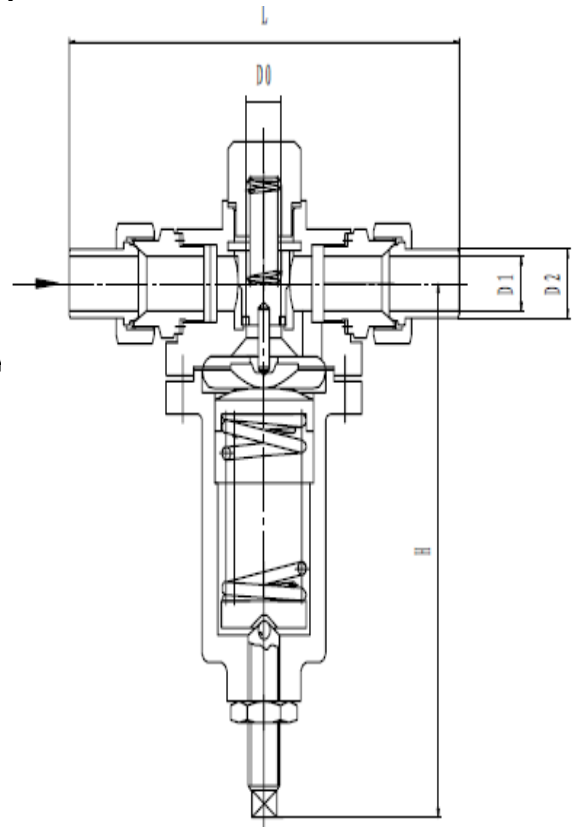
Регуляторы давления

Криогенный регулятор давления DY12F-25(40) Т(Р)

Клапан для криогенных резервуаров, систем наддува, широко используется при работе с жидким кислородом и СПГ.

Основные технические параметры

Номинальное давление : 2.5МПа~4МПа
 Рабочая температура : -196°С ... +80°С
 Рабочая среда : LO₂, LN₂, LAr, Lair и т. ,



Артикул	Номинальный диаметр	Единица измерения (мм)					Вес (кг)
		D0	D1	D2	L	H	
T253DE10	10	8	10	14	200	160	5,4
T301DE10	10	8	10	14	200	160	5,4
T301DE15	15	12	15	20	220	170	5,6
T301DE25	20	18	20	25	260	180	8,2