

Переключающая арматура

Тип 06401 - Переключающий вентиль DN25

HEROSE



Криогенные переключающие вентили из нержавеющей стали, PN125

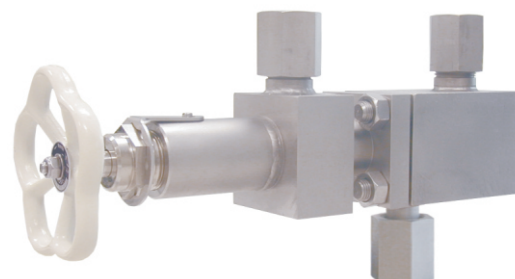
Предназначен для подключения двух предохранительных клапанов, с двумя штуцерами G 1/4 для контроля "обезжирен для применения в среде кислорода"

Произв.№ 06401.0250.9045

Вход и выход: стяжная гайка с внутренней резьбой G 1"

Произв.№ 06401.0250.9***

*** Переключающие вентили с другими резьбами для присоединения предохранительных клапанов по заказу, рабочее давление до PN250.



Возможные изменения - только по заказу:

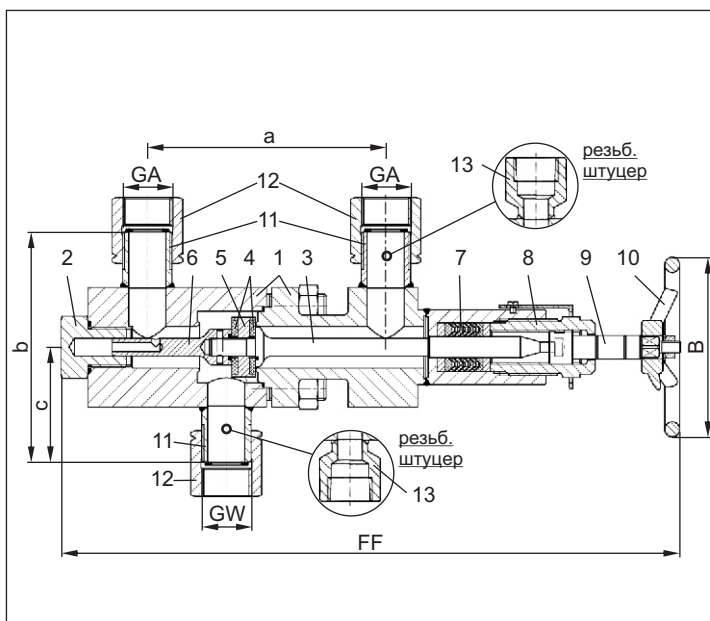
- Переключающий клапан с пневмо- или электроприводом
- Выход GA со штуцерами с резьбой (G) по ISO 7-Rp
- Выход GA со штуцерами с резьбой FNPT по ANSI B 1.20.1
- Комбинация различных резьбовых присоединений GW - GA

Применение:

Подходит для продуктов разделения воздуха, паров и криогенных сжиженных газов включая сжиженный природный газ.

Рабочая температура: с -196°C (77K) до +185°C (458K)

Материалы	DIN EN	ASTM
1 Корпус	1.4571	A 276 Grade 316Ti
2 Пробка	1.4571	A 276 Grade 316Ti
3 Поршн. стержень	1.4571	A 276 Grade 316Ti
4 Уплотнение	Фторопласт PCTFE	
5 Клапан	1.4571	A 276 Grade 316Ti
6 Гайка клапана	1.4571	A 276 Grade 316Ti
7 Уплотнение шпинд.	Фторопласт/электроуглерод (25%)	
8 Верхняя часть	CW452K никелирован	B 103 UNS C51900
9 Шпindelь	1.4571	A 276 Grade 316Ti
10 Маховик	Алюм. сплав	
11 Приварной штуцер	1.4571	A 276 Grade 316Ti
12 Стяжная гайка	1.4571	A 276 Grade 316Ti
13 Штуцер с резьбой	1.4571	A 276 Grade 316Ti



Тип 06401 – Станд. и исполнение	Техн. данные	
Условный размер	DN	25
Входной размер	GW дюйм	G 1 LH
Выходной размер	GA дюйм	G 1 LH
Строительная длина	FF	415
Диам. маховика	B	120
Длина	a	160
Высота	b	160
Длина	c	80
Вес	кг	11.7
Коэффициент расхода Kvs x	м ³ /ч	13.0
Коэффициент расхода Cv x	гал/мин	15.0
Коэффициент расхода Kvs xx	м ³ /ч	15.5
Коэффициент расхода Cv xx	гал/мин	17.9

x – открыта только одна сторона

xx - в среднем положении

Размеры в мм.