



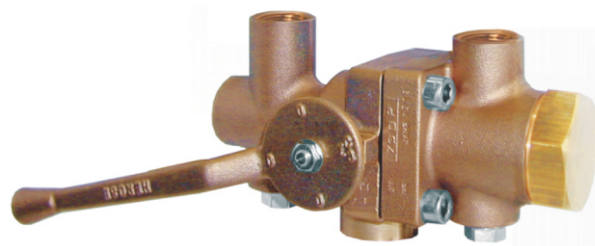
Криогенные переключающие шаровые краны из бронзы, PN50
предназначены для подключения двух предохранительных клапанов,
имеют штуцера для разрывных мембран,
"обезжирен для применения в среде кислорода"

Произв.№. 06510.X.0000

внутренняя резьба (G) по ISO 228/1

Произв.№ 06510.X.6***

внутренняя резьба FNPT по ANSI B 1.20.1



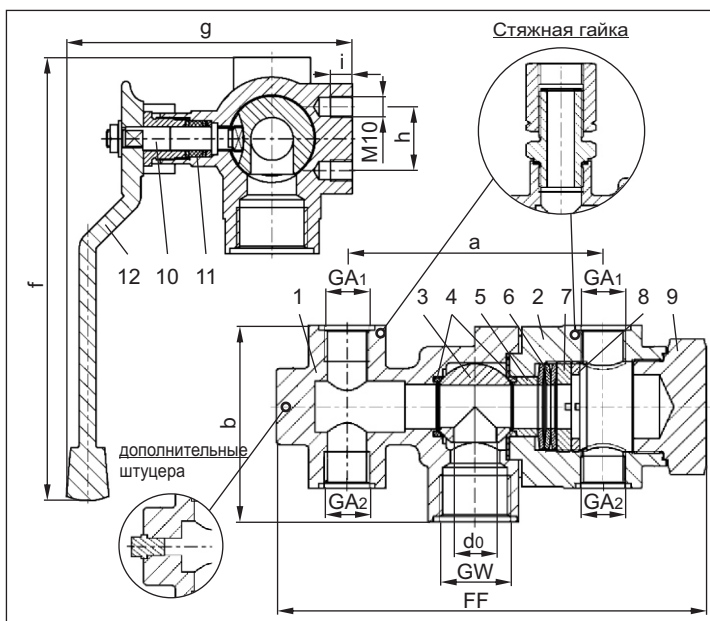
Возможные изменения - только по заказу:

- Дополнительно два боковые штуцера 1/4"
- Вход: внутренняя резьба (GW) 1/2" или 3/4"
- Выход GA1 со стяжными гайками для облегчения ориентирования предклапанов
- Возможная комбинация разных резьбовых подсоединений GA1 - GA2

Применение:

Подходит для продуктов разделения воздуха, паров и криогенных сжиженных газов включая сжиженный природный газ.
Рабочая температура: от -196°C (77K) до +185°C (458K) +120°C (393K)

Материалы	DIN EN	ASTM
1 Корпус I	CC491K	B 62 UNS C83600
2 Корпус II	CC491K	B 62 UNS C83600
3 Шар	1.4571	A 276 Grade 316Ti
4 Уплотнение	PCTFE	
5 Втулка	CW614N	B 283 UNS C38500
6 Тарельчатые пружины	1.4310	A 276 Grade 302
7 Фиксатор пружины	CW614N	B 283 UNS C38500
8 Резьбовое кольцо	CW614N	B 283 UNS C38500
9 Пробка	CW614N	B 283 UNS C38500
10 Шпindelь	1.4301	A 276 Grade 304
11 Уплотнение	Графит / фторопласт (PTFE)	
12 Ручка	CC491K	B 62 UNS C83600



Маркировка 99/36/EG (TPED)
только по заказу.



Тип 06510 – станд. исполнение	Технические данные	
Условный размер	DN	20
Размерный код	.X.	2004
Мин. проходной диам.	d ₀	20
Входной размер	GW	1
Выходной размер	GA ₁	1/2
Выходной размер	GA ₂	1/2
Строительная длина	FF	201
Длина	a	120
Высота	b	92
Длина	f	208
Длина	g	134
Длина	h	30
Длина резьбы	i	10
Вес	кг	4,8
Коэффициент расхода Kvs	м ³ /ч	7,7
Коэффициент расхода Cv	гал/мин	9,2

Размеры в мм.

Примечание: Клапан фиксировать только через предназначенные отверстия M10.