

# Клапаны для криогенной техники

## Тип 08412 - Фильтр



### Криогенные фильтры, PN50

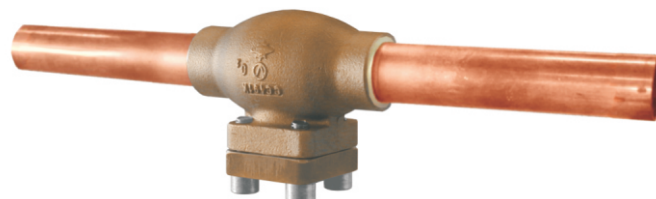
Корпус и крышка из бронзы,  
с фильтрующей сеткой 0,25 мм,  
"очищен для применения в среде кислорода"

### Произв. № 08412.X.0008

с припаянными трубами из меди по DIN EN 12449

Возможные изменения - только по заказу:

- другие фильтрующие сетки или фильтрующие элементы (изменяют пропускную способность)
- сетки поз. 2 из бронзы

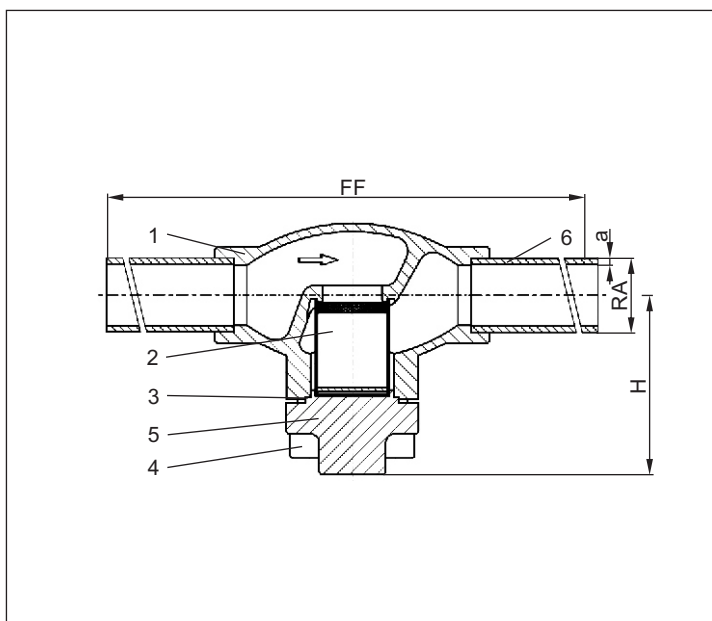


### Применение:

Предназначен для продуктов разделения воздуха, паров и криогенных сжиженных газов включая сжиженный природный газ.

Рабочая температура: с -196°C (77K) до +120°C (393K)

Материалы	DIN EN	ASTM
1 Корпус	CC491K	B 62 UNS C83600
2 Сетка	1.4301	A 240 Grade 304
3 Уплотнение верх. ч.	Фторопласт (PTFE)	
4 Болты	1.4301/A2	A 194 B8
5 Крышка	CC493K	B 505 UNS C93200
6 Труба из меди	CW024A	B 152



Принятая маркировка соответствует европейскому стандарту 97/23/EG (PED).



Маркировка по 99/36/EG (TPED) только по заказу.

Тип 08412 – Станд. исполнение	Технические данные								
Условный размер	DN	10	15	15	20	25	32	40	50
Размерный код	.X.	1012	1515	1518	2022	2528	3235	4042	5054
Строительная длина	FF	360	385	385	385	415	415	420	460
Высота	H	62	62	62	65	69	76	89	89
Нар. диам. трубы	RA	12,0	15,0	18,0	22,0	28,0	35,0	42,0	54,0
Толщина стенки трубы	a	1,0	1,5	1,5	1,5	1,5	1,5	1,5	2,0
Вес	кг	0,75	1,0	1,0	1,2	1,8	2,5	4,1	6,0
Коэффициент расхода Kvs	м <sup>3</sup> /ч	1,5	3,4	3,4	6,5	9,5	14,0	21,0	28,0
Коэффициент расхода Cv	гал/мин	1,7	3,9	3,9	7,5	11,0	16,2	24,3	32,4

Размеры в мм.