



Криогенные фильтры, PN50 (DN100=PN40, DN150=PN25)

Корпус и крышка из нержавеющей стали,
с фильтрующей сеткой 0,25 мм,
"обезжирен" для применения в среде кислорода

Произв.№ 08417.X.000*

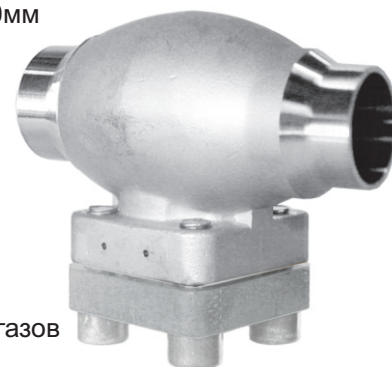
*подсоединение для сварки "Встык" по DIN EN ISO 1127 или ASTM A312

Произв.№ 08417.X.0004

*подсоединение для сварки "Внахлест" по DIN EN ISO 1127 или ASTM A312

Возможные изменения - только по заказу:

- с приваренными трубами по DIN EN ISO 1127 или ASTM A312 - строй. длина + 150мм
- другие фильтрующие сетки или фильтрующие элементы (изменяют пропускную способность)

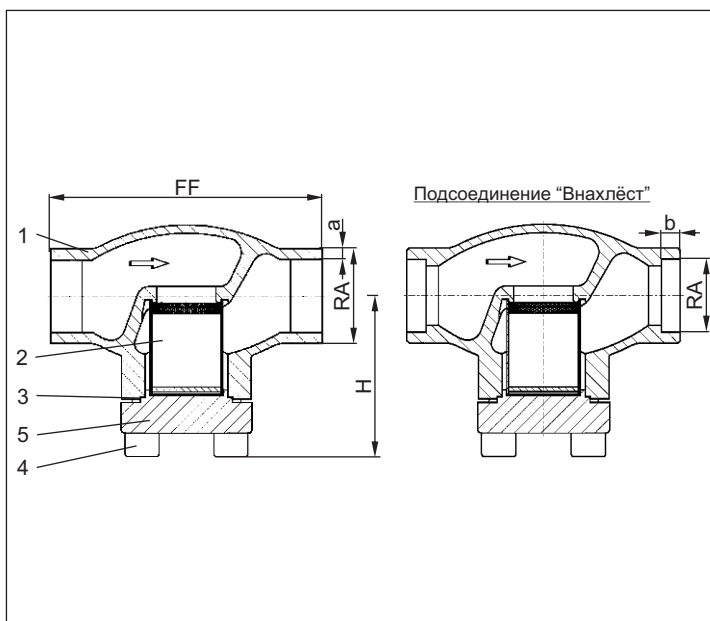


Применение:

Предназначен для продуктов разделения воздуха, паров и криогенных сжиженных газов включая сжиженный природный газ.

Рабочая температура: с -196°C (77K) до +120°C (393K)

Материалы	DIN EN	ASTM
1 Корпус	1.4308	A 351 CF8
2 Сетка	1.4301	A 240 Grade 304
3 Уплотнение верх. части	Фторопласт (PTFE)	
4 Болты	1.4301/A2	A 194 B8
5 Крышка	1.4301	A 240 Grade 304



Принятая маркировка соответствует европейскому стандарту 97/23/EG (PED).



Маркировка по 99/36/EG (TPED) только по заказу.



Тип 08417 – станд. исполнен. Технические данные

Условный проход	DN	10	15	15	20	25	32	40	40	50	65	80	100	150
Размерный код	.X.	1012	1517	1521	2026	2533	3238	4042	4048	5060	657x	8088	0114	0168
Строительная длина	FF	70	85	85	100	115	115	130	130	155	205	245	280	400
Высота	H	62	62	62	65	69	76	89	89	89	125	150	166	215
Нар. разм. трубы DIN EN ISO 1127	RA	12,0	17,2	21,3	26,9	33,7	38,0	42,4	48,3	60,3	76,1	88,9	114,3	168,3
Толщ. стенки тр. DIN EN ISO 1127	a	1,0	1,6	2,0	2,0	2,0	2,0	2,0	2,0	2,0	2,6	3,2	6,0	7,1
Нар. разм. трубы по ASTM A312	RA	13,72	17,15	21,34	26,67	33,40	-	42,16	48,26	60,33	73,03	88,90	114,3	168,3
Толщ. стенки тр. ASTM A312	a	S10	S40	S10	S10	S10	-	S10	S10	S10	S40	S10	S40	S40
Длина муфты	b	6	10	10	13	13	-	13	13	16	16	16	20	20
Вес	кг	0,6	0,75	0,8	0,9	1,2	1,8	3,1	3,1	4,7	8,9	13,6	18,0	48,0
Коэффициент расхода Kvs	м ³ /ч	1,5	3,4	3,4	6,5	9,5	14,0	19,0	21,0	28,0	62,0	90,0	118,0	300,0
Коэффициент расхода Cv	гал/мин	1,7	3,9	3,9	7,5	11,0	16,2	22,0	24,3	32,4	71,7	104,0	136,4	346,8

Размеры в мм.