



H41F-25P

H41F-25P Клапан обратный подъемный фланцевый

Проходной подъемный обратный клапан используется в системе трубопроводов для пропускания среды в одном направлении и предотвращения обратного хода рабочей среды.

Основные технические параметры:

Номинальное давление : 2,5 МПа

Номинальный диаметр : 250 мм

Рабочая среда : O₂, N₂, Ar, NG, C₂H₄

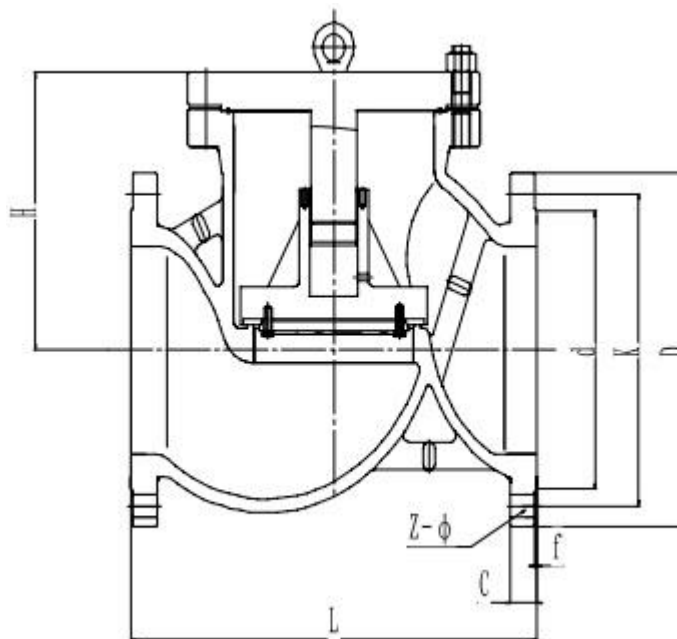
Рабочая температура : -40+80

Присоединение : Фланец

Основные материалы:

Корпус, верхний фланец: Нержавеющая сталь

Уплотнение: PTFE



Артикул	Проходное сечение, мм	Размеры, мм								Масса, кг
		L	H	D	K	d	C	f	z-φ	
T251H250	250	622	294	425	370	332	32	3	12-25	254