



Предохранительные угловые клапаны для криогенного оборудования, из бронзы, PN40 d₀=7,0 & 10,5мм до PN50, свидетельство типа TÜV-SV. TÜV-SV. 1111. S/G

Стандартный предохранительный клапан, с уплотнением клапана из графитированного фторопласта (PCTFE), с закрытой крышкой пружины, с подъемным механизмом, “обезжирен для применения в среде кислорода”

Произв. № 06425.X.0000

Вход: наружная резьба G (BSPP) по ISO 228/1, Выход: внутренняя резьба G (BSPP) по ISO 228/1

Произв. № 06425.X.2000

Вход: наружная резьба R (BSPT) по ISO 7/1, Выход: внутренняя резьба G (BSPP) по ISO 228/1

Произв. № 06425.X.5000

Вход: наружная резьба NPTF по ANSI B 1.20.1, Выход: внутренняя резьба G (BSPP) по ISO 228/1

Произв. № 06425.X.6000

Вход: наружная резьба NPTF по ANSI B 1.20.1, Выход: внутренняя резьба NPTF по ANSI B1.20.1



Применение:

Предназначен как защитный элемент стационарных и мобильных ёмкостей.

Подходит для продуктов разделения воздуха, паров и криогенных сжиженных газов включая сжиженный природный газ.

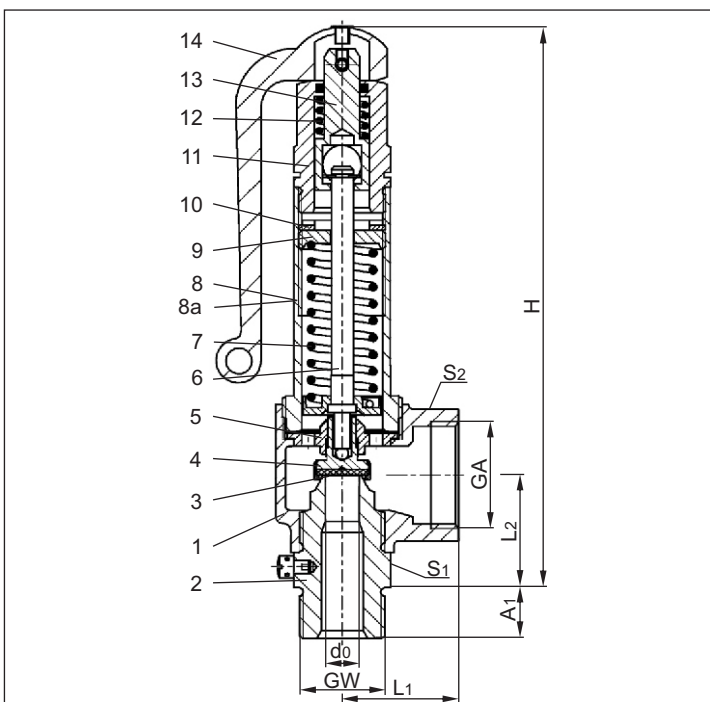
Рабочая температура: от -196°C (77K) до +185°C (458K)

Материалы	DIN EN	ASTM
1 Выходной корпус	CC491K	B 62 UNS C83600
2 Входной корпус	1.4301	A 276 Grade 304
3 Уплотнение	Фторопласт PCTFE	
4 Клапан	CC493K	B 505 UNS C93200
5 Направляющая	CC493K	B 505 UNS C93200
6 Шпindelь	CW453K	B 103 UNS C52100
7 Пружина	1.4571	A 276 Grade 316Ti
8 Крышка пружины	1.4308	A 351 CF 8
8a Крышка пружины от GW 1-1/4	1.4305	A 314 Grade 303
9 Поджимная гайка	CW614N	B 283 UNS C38500
10 Контргайка	CW614N	B 283 UNS C38500
11 Подъемная крышка	CW614N	B 283 UNS C38500
12 Подъемная пружина	1.4571	A 276 Grade 316Ti
13 Подъемный стержень	CW614N	B 283 UNS C38500
14 Рычаг	1.4408	A 351 CF8M

Примечание: Клапаны поставляются только преднастроенные. При заказах необходимо указать требуемое давление настройки, среду и температуру.

Принятая маркировка соответствует европейскому стандарту 97/23/EG (PED)

Маркировка по 99/36/EG (TPED) только по заказу.



Тип 06425	Технические данные										
	Условный размер	GW	1/2	3/4	1/2	3/4	3/4	1	1	1-1/4	1-1/4
Условный проход	d ₀	7.0	7.0	10.5	10.5	14.0	14.0	18.0	18.0	23.0	23.0
Размерный код	.X.	0704	0706	1004	1006	1406	1410	1810	1812	2312	2312
Диапазон раб. давления	бар	0.4-50.0	0.4-50.0	0.4-50.0	0.4-50.0	0.4-40.0	0.4-40.0	0.4-40.0	0.4-40.0	0.4-10.0	0.4-10.0
Выход под штуцер	GA	1	1	1	1	1-1/4	1-1/4	1-1/2	1-1/2	1-1/2	1-1/2
Высота	H	176	176	176	176	196	196	239	240	239	239
Длина	A ₁	14	16	14	16	16	18	18	20	20	20
Длина	L ₁	36	36	36	36	50	50	48	48	48	48
Длина	L ₂	36.5	36.5	36.5	34.5	44	44	50.5	51.5	52	52
Размер под ключ	S ₁	30	30	30	30	41	41	50	50	50	50
Размер под ключ	S ₂	41	41	41	41	50	50	58	58	58	58
Вес	кг	1.00	1.02	0.98	1.01	1.50	1.56	2.51	2.63	2.52	2.52
Коэф. разгрузки от 3.0 бар	α _w	0.78	0.78	0.69	0.69	0.66	0.66	0.66	0.66	0.66	0.54

Размеры в мм.



Таблица расчётной пропускной способности

Расчёт пропускной способности по AD2000-Merkblatt A2 / DIN EN ISO 4126-1

Среда:

Воздух в норм. м³/ч при 0°C и давлении 1013,25 мбар

Расход при полностью открытом клапане.

d₀ - условный проход

A₀ - проходное сечение

Давление открытия в бар	GW	1/2 & 3/4	1/2 & 3/4	3/4 & 1	1 & 1-1/4	1-1/4 & 1-1/2
	d ₀ (мм)	7.0	10.5	14.0	18.0	23.0
	A ₀ (мм ²)	38.48	86.6	153.9	254.5	415.3
	Среда	Воздух				
0.4		25	45	81	128	164
0.5		28	50	88	141	181
1.0		41	77	131	212	287
1.5		54	100	179	286	384
2.0		66	127	219	356	472
3.0		88	175	298	493	646
4.0		111	220	374	619	811
5.0		133	265	451	745	976
6.0		156	310	527	871	1141
7.0		178	354	603	997	1306
8.0		201	399	679	1122	1471
9.0		223	444	755	1248	1636
10.0		246	489	831	1374	1801
12.0		291	578	983	1626	-
14.0		335	667	1135	1877	-
16.0		380	757	1287	2129	-
18.0		425	846	1440	2381	-
20.0		470	936	1592	2632	-
22.0		515	1025	1744	2884	-
24.0		560	1115	1896	3136	-
25.0		583	1159	1972	3262	-
26.0		605	1204	2048	3387	-
28.0		650	1294	2201	3639	-
30.0		695	1383	2353	3891	-
32.0		740	1474	2505	4142	-
34.0		785	1563	2657	4394	-
36.0		830	1653	2809	4646	-
38.0		875	1742	2961	4897	-
40.0		920	1832	3114	5149	-
42.0		965	1921	-	-	-
44.0		1010	2011	-	-	-
46.0		1055	2100	-	-	-
48.0		1100	2190	-	-	-
50.0		1145	2279	-	-	-