



Сильфонные угловые предохранительные клапаны из нержавеющей стали, PN40, свидетельство типа TÜV-SV. 1105. S/G/L для клапанов с $d_0=12,5\text{мм}$ TÜV-SV. 1105. D/G

Стандартный предохранительный клапан, с уплотнением "металл по металлу", с закрытой крышкой пружины, "обезжирен для применения в среде кислорода"

Произв.№ 06801.X.0000

Вход: внешняя резьба G (BSPP) по ISO 228/1, выход: внутренняя резьба G по ISO 228/1

Произв.№ 06801.X.2000

Вход: внешняя резьба R (BSPT) по ISO 7/1, выход: внутренняя резьба G по ISO 228/1

Произв.№ 06801.X.5000

Вход: внешняя резьба NPT по ANSI B 1.20.1, выход: внутренняя резьба G по ISO 228/1

Произв.№. 06801.X.6000

Вход: внешняя резьба NPT по ANSI B 1.20.1, выход: внутренняя резьба NPT по ANSI B 1.20.1

Применение:

Предназначен как защитный элемент стационарных и мобильных ёмкостей. Подходит для негорючих и горючих паров, газов и жидкостей.

Рабочая температура: -270°C (3K) до $+225^{\circ}\text{C}$ (498K)

Максимальное допустимое противодавление: 15% от изб. давления открытия



Материалы	DIN EN	ASTM
1 Входный штуцер	1.4571	A 276 Grade 316Ti
2 Корпус	1.4308	A 351 CF8
3 Клапан	1.4541	A 276 Grade 321
4 Сильфон	1.4571	A 276 Grade 316Ti
5 Сильф. шпindelъ	1.4571	A 276 Grade 316Ti
6 Шпindelъ	CW453K	B 103 UNS C52100
7 Крышка	1.4308	A 351 CF 8
7a Крышка от GW 1	1.4305	A 314 Grade 303
8 Пружина	1.4571	A 276 Grade 316Ti
9 Пробка	1.4301	A 276 Grade 304

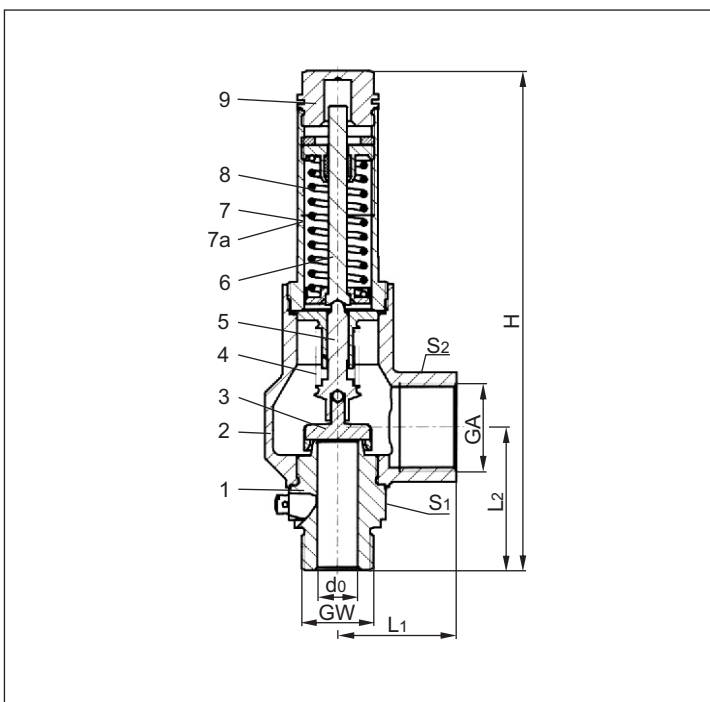
Примечание:

Для размера GW 3/4 при противодавлении уменьшена пропускная способность предклапана (смотри график 06801-3/4).

Примечание: Клапаны поставляются только преднастроенные. При заказах необходимо указать требуемое давление настройки, среду и температуру.

Принятая маркировка соответствует европейскому стандарту 97/23/EG (PED).

Маркировка по 99/36/EG (TPED) только по заказу.



Тип 06801	Технические данные				
Наружная резьба	GW дюйм	1/2	3/4	1	1
Условный проход	d_0	12.5	15	20	23
Размерный код	.X.	1204	1506	2010	2310
Давление открытия	бар	3.0-25.0	3.0-25.0	3.0-25.0	3.0-25.0
Резьба выход. штуцера	GA	G 1	G 1	G 1-1/4	G 1-1/2
Высота	H	186	190	205	255
Длина	L_1	44	44	51	56
Длина	L_2	52	54	63	65
Размер под ключ	S_1	36	36	41	50
Размер под ключ	S_2	41	41	50	55
Вес	кг	1.03	1.05	1.70	2.45
Расх. коэф. для паров и газов	α_w	0.60	0.50	0.60	0.66
Расх. коэф. для жидкостей	α_w	-	0.39	0.45	0.48

Предохранительные клапаны

Тип 06801 сильфонный

HEROSE



Таблица расчётной пропускной способности

Расчёт по AD2000-Merkblatt A2 / DIN EN ISO 4126-1

Среда:

Воздух в норм. м³/ч при 0°C и давлении 1013,25 мбар

Вода в кг/ч при 20°C

Расход при полностью открытом клапане.

Максимальное допустимое противодействие: 15% давления открытия (изб.)

Для размера GW 3/4 зависимость пропускной способности в зависимости от противодействия (см. график 06801-3/4).

d₀ - условный проход

A₀ - проходное сечение

Давление открытия в бар	GW	1/2	3/4	1	1	1/2	3/4	1	1
	d ₀ (мм)	12,5	15,0	20,0	23,0	-	15,0	20,0	23,0
	A ₀ (мм ²)	122,7	176,7	314,2	415,5	-	176,7	314,2	415,5
	Среда	Воздух				Вода			
3,0		216	259	554	805	-	6369	13067	18431
4,0		271	326	695	1011	-	7354	15088	21283
5,0		327	392	836	1216	-	8222	16869	23795
6,0		382	458	977	1422	-	9007	18479	26066
7,0		437	524	1119	1627	-	9728	19960	28155
8,0		492	590	1260	1833	-	10400	21338	30098
9,0		547	657	1401	2038	-	11031	22632	31924
10,0		602	723	1542	2243	-	11628	23856	33651
12,0		713	855	1825	2654	-	12737	26133	36863
14,0		823	988	2107	3065	-	13758	28227	39817
16,0		933	1120	2390	3476	-	14708	30176	42566
18,0		1043	1252	2672	3887	-	15600	32007	45148
20,0		1154	1385	2954	4298	-	16444	33738	47590
22,0		1264	1517	3237	4709	-	17246	35385	49913
25,0		1430	1716	3661	5325	-	18385	37720	53207

График 06801-3/4

