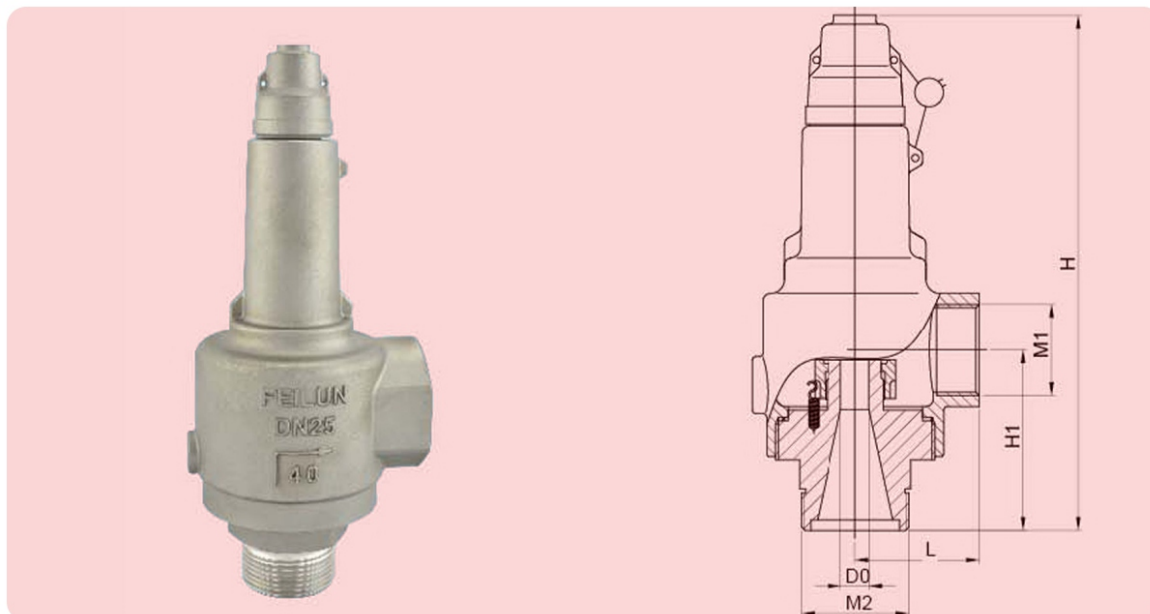


Криогенный предохранительный клапан модели ДАН



Криогенный предохранительный клапан модели ДАН-10 и ДАН-25 имеют более сложную конструкцию по сравнению с ДА-08, что несет увеличение цены, но и большую надежность, уровень герметичности. Давление настраивается на заводе-производителе и не может быть перенастроено пользователем. Не имеет ручного подрыва, обезжирен для работы с кислородом.

Технические характеристики:

Параметр	Значение
Номинальное давление, МПа	4,0
Рабочая температура, С°	От -196 до +80
Рабочая среда	СН ₄ , N ₂ , Ar, O ₂
Присоединение	Резьба

Модельный ряд:

Тип	Размеры, мм						Установочное давление, МПа	Масса, кг
	H	H1	M1	M2	L	D0		
ДАН-10	150	56	G 3/4"	M30X1,5	35	Ø10	0,8	-
ДАН-10A1	150	56	G 3/4"	M30X1,5	35	Ø10	1,6	-
ДАН-10A2	150	56	G 3/4"	M30X1,5	35	Ø10	3,0	-
ДАН-15	150	56	G 3/4"	M30X1,5	35	Ø15	0,8	0,89
ДАН-15A1	150	56	G 3/4"	M30X1,5	35	Ø15	1,6	0,89
ДАН-15A2	150	56	G 3/4"	M30X1,5	35	Ø15	2,5	0,89
ДАН-25	197	69	G 1 1/4"	M36x2	47	Ø25	0,8	1,77
ДАН-25A1	197	69	G 1 1/4"	M36x2	47	Ø25	1,6	1,77
ДАН-25A2	197	69	G 1 1/4"	M36x2	47	Ø25	2,0	1,77

Материалы:

Наименование	Материал
Корпус	Нерж. сталь ZG0Cr18Ni9
Крышка	Нерж сталь 1Cr18Ni9Ti
Пружина	Нерж сталь 1Cr18Ni9
Уплотнение	Нерж сталь 1Cr18Ni9Ti