



DY12F-25P

DY12F-25P Регулятор давления криогенный

Криогенный регулятор является стандартным представителем регулятора «после себя». При повышении давления в трубопроводе до регулятора, он открывается и контролирует давление в трубопроводе «после себя».

Основные технические параметры:

Номинальное давление : 2,5МПа

Рабочая среда : LO 2, LN2, LAr, LNG, LC2H4

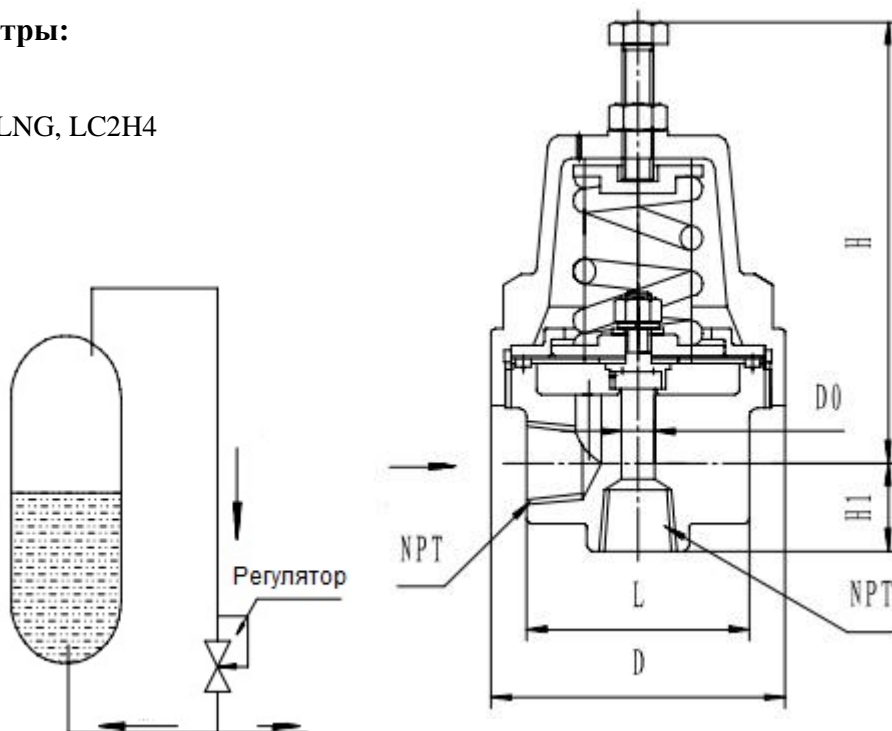
Рабочая температура : -196+80

Присоединение : Резьба

Основные материалы:

Корпус, пружина: Нерж. сталь

Уплотнение: PTFE



Артикул	Размеры, мм						Давление настройки, МПа	Масса, кг
	DN	D	L	H	H1	NPT		
T254DE6	8	58	44	75	26	1/4"	0,2-0,8	0,6