

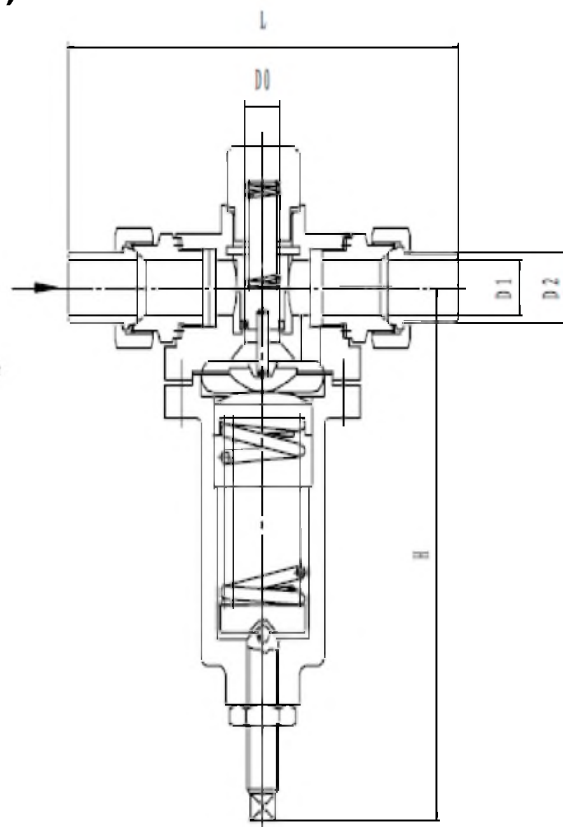
## Регуляторы давления

### Криогенный регулятор давления DY12F-25(40) Т(Р)

Клапан для криогенных резервуаров, систем наддува, широко используется при работе с жидким кислородом и СПГ.

Основные технические параметры

Номинальное давление : 2.5МПа~4МПа  
Рабочая температура : -196°С ... +80°С  
Рабочая среда : LO2, LN2, LAr, Lair и т. ,



Артикул	Номинальный диаметр	Единица измерения (мм)					Вес (кг)
		D0	D1	D2	L	H	
T253DE10	10	8	10	14	200	160	5,4
T301DE10	10	8	10	14	200	160	5,4
T301DE15	15	12	15	20	220	170	5,6
T301DE25	20	18	20	25	260	180	8,2