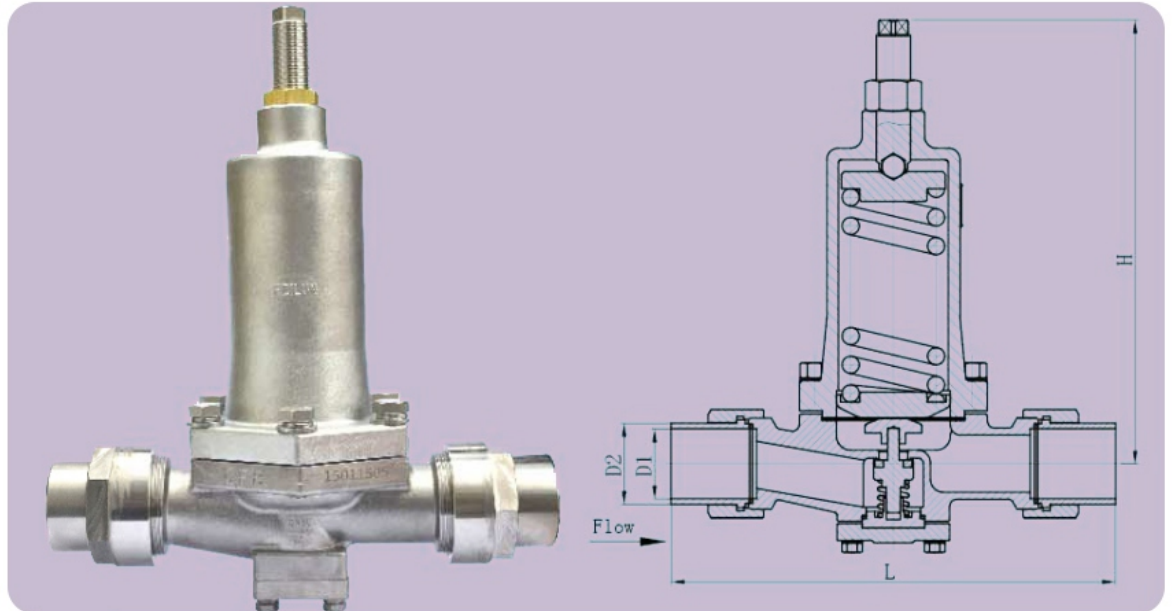


Криогенный регулятор подъема давления типа DYS



Криогенный регулятор подъема давления модели DYS отличается высоким проходным сечением. Стандартный регулятор «до себя». Принцип действия: если в емкости или трубопроводе возникает давление, которое ниже давления настройки регулятора, он открывается и пропускает рабочую среду через себя, после чего она, пройдя через испаритель подъема давления, увеличивает давление в емкости или трубопроводе до давления настройки. Мембрана, изготовленная из специального сплава бронзы QSn 6.5-0.1, значительно увеличивает срок эксплуатации по сравнению с ближайшими аналогами. Обезжирен для работы с кислородом.

Технические характеристики:

Параметр	Значение
Номинальное давление, МПа	4,0
Рабочая температура, С	От -196 до +80
Рабочая среда	CH ₄ , N ₂ , Ar, O ₂
Присоединение	Ниппель под приварку/резьба

Модельный ряд:

Тип	Размеры, мм				Регулировка давления, МПа	Масса, кг
	H	L	D2	D1		
DYS-40	311	308	Ø45	Ø39	0,2~0,8	-
DYS-40A1	311	308	Ø45	Ø39	0,8~1,6	-
DYS-50	311	308	Ø57	Ø49	0,2~1,6	-
DYS-50A1	311	308	Ø57	Ø49	0,8~1,6	-

Материалы:

Наименование	Материал
Корпус	Нерж. сталь ZG0Cr18Ni9
Пружина	Нерж. сталь 1Cr18Ni9
Мембрана	Бронза QSn 6.5-0.1 (БрОФ6.5-0.15)
Уплотнение	PCTFE (Полихлортрифторэтилен)