

СЕРИЯ TS-300 – ДВУХСТУПЕНЧАТЫЙ МЕМБРАННЫЙ РЕГУЛЯТОР ДАВЛЕНИЯ С РЕГУЛИРОВКОЙ ВЫХОДНОГО ДАВЛЕНИЯ ДО 25 БАР / 360 ФУНТ/ДЮЙМ²



ОСОБЕННОСТИ

- Мембранное уплотнение с металлическим контактом
- Место уплотнения защищено и централизовано по корпусу регулятора
- Высокая точность регулировки давления
- Опция «промежуточного» выпуска

ОПИСАНИЕ

Регулятор TS-300 обеспечивает стабильный контроль давления при его спаде в цилиндре. Первая ступень установлена на 35 бар для обеспечения максимальной пропускной способности регулятора.

ПРИМЕНЕНИЕ

- Газовые и жидкостные анализаторы
- Регуляторы газобаллонов в сборе
- Несущие газы
- Лаборатории и исследовательские группы

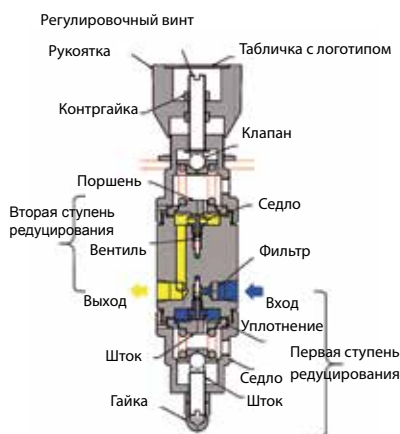
ТЕХНИЧЕСКИЕ ДАННЫЕ

Максимальное давление на входе	300 бар (4350 фунт/дюйм ²) с насадкой из ПЭЭК
Диапазон давления на выходе	до 25 бар (360 фунт/дюйм ²)
Проверочное давление	150% макс. раб. дав
Герметичность	Полная при макс. раб. дав (проверено на азоте)
Вес	1,4 кг (2,8 фунт.)
Температурный диапазон	от -48 C0 до +300 C0 (зависит от материала – свяжитесь с дистрибьютором)

СТАНДАРТНЫЕ МАТЕРИАЛЫ ИЗГОТОВЛЕНИЯ

Корпус	Нержавеющая сталь 316
Материал седла	ПЭЭК или ПТФХЭ
Пружина вентиля	Инконель Х750
Мембрана	Инконель Х750
Маховик	Нейлон
Шайба мембраны	Латунь
Держатели пружины	Нержавеющая сталь 316
Кольцевые уплотнения	Витон
Регулировочный винт	Алюминиевая бронза
Загрузочная пружина	Нержавеющая сталь 302

* ПРИМЕЧАНИЕ: Все указанные здесь данные и спецификации могут быть изменены без предупреждения. Свяжитесь с локальным дистрибьютором или заводом для уточнения свежих редакций и сопутствующих вопросов .



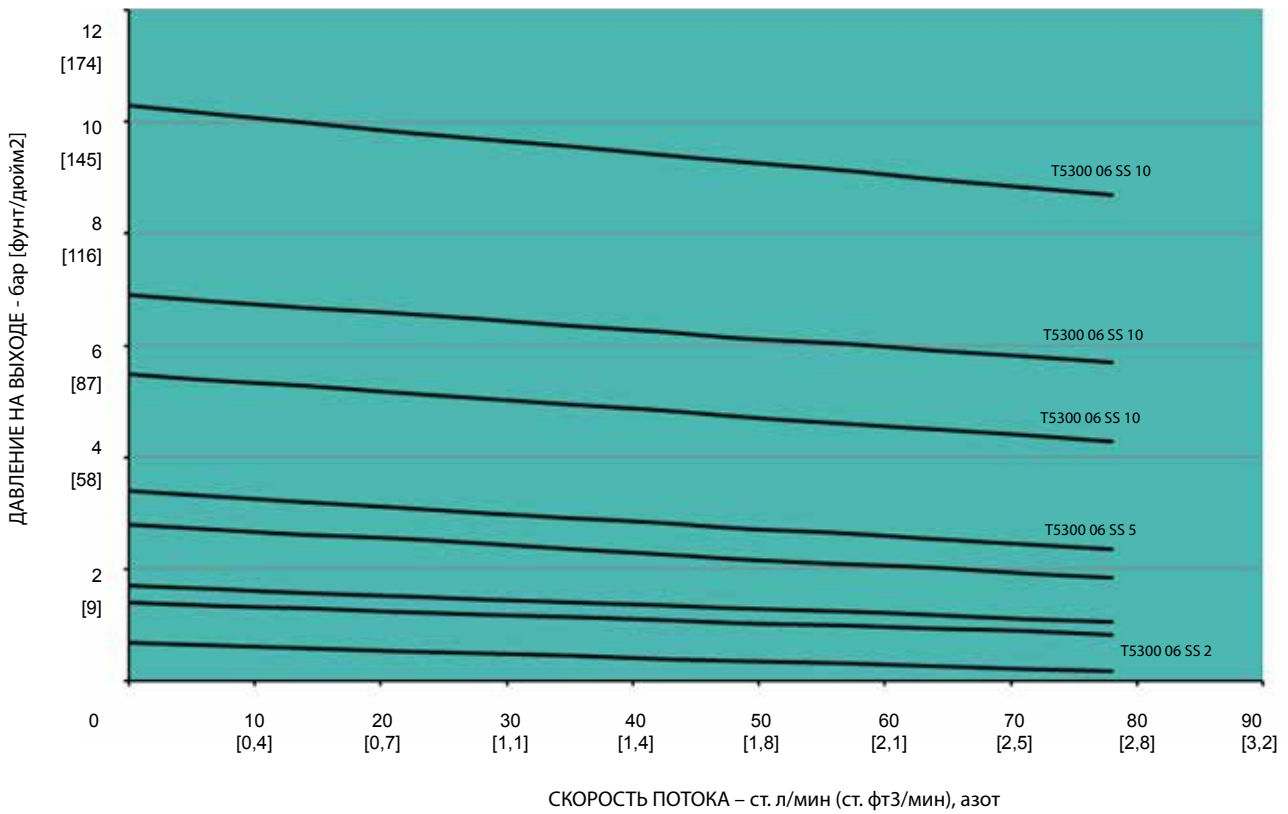
Схематичный чертеж только для общего ознакомления. Свяжитесь с представительством для получения подробной информации.

Артикул

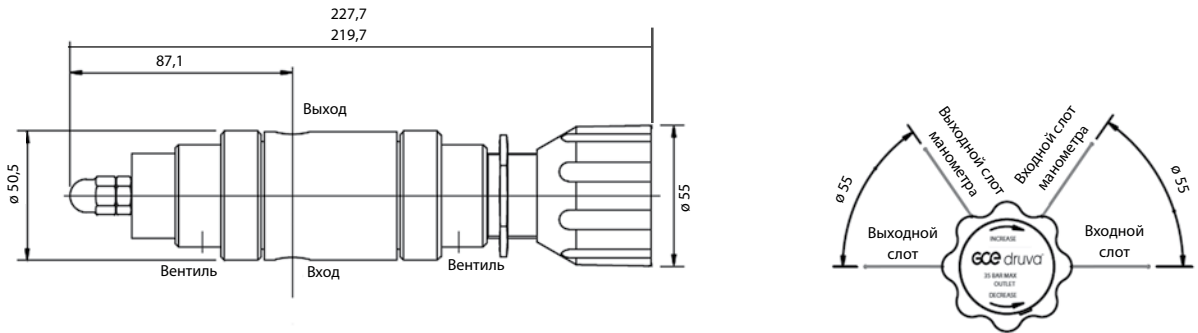
Базовая модель	Значение Cv	Материал корпуса	Диапазон давления на выходе	Седло	Конфигурация
TS300	06	SS	25	P	N
TS300	06 – 0.06	Нержавеющая сталь – нержавеющая сталь 316	02: 0-2 бар/0-29 фунт/дюйм ² 05: 0-5 бар/0-73 фунт/дюйм ² 10: 0-10 бар/0-145 фунт/дюйм ² 25: 0-25 бар/0-363 фунт/дюйм ²	P – ПЭЭК (макс. 300 бар на выходе) K – ПТФХЭ (макс. 210 бар на выходе)	См. Стр. 47 = Расположение слотов для датчиков

* Максимальное давление на входе может настраиваться под конкретные требования

ГРАФИКИ ПРОИЗВОДИТЕЛЬНОСТИ



МОНТАЖНЫЕ РАЗМЕРЫ:



Возможно внесение изменений без предупреждения