

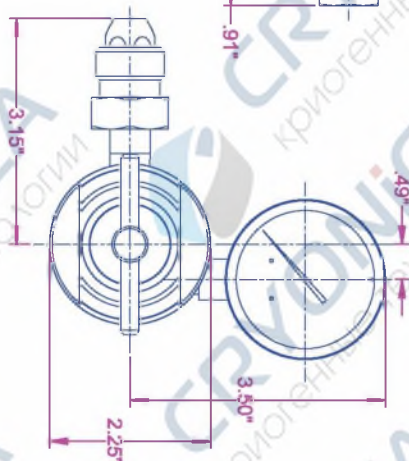
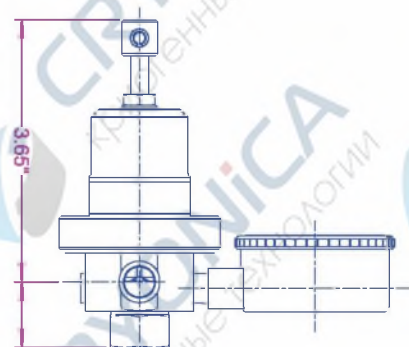
Криогенный регулятор для баллона с жидкостью Серия LCR

Применение

Узел регулятора серии REGO LCR контролирует давление в нагнетательной линии использования газа от любого баллона с жидкостью, пропускная способность которого, по крайней мере, в два раза превышает производительность парообразования испарительного змеевика баллона. Для использования в баллонах с жидким кислородом, азотом, аргоном или углекислым газом.

Характеристики

- Все части изготовлены из медного сплава (латунь), PTFE и нержавеющей стали — материалы выбраны специально для совместимости с криогенными температурами до -320°F .
- Седло из PTFE помогает обеспечить положительное отключение при криогенных температурах до -320°F .
- Простой регулировочный винт для поддержания установки давления.
- 100% прохождение заводских испытаний
- Готовое к подключению входное соединение фитинга CGA и выпускной патрубков с охватывающей резьбой $\frac{1}{4}$ " NPT.
- Манометр для доступных диапазонов давления нагнетания.
- Имеются в наличии два диапазона давления нагнетания.
- Очищен для использования с кислородом согласно стандарту CGA G-4.1
- Диапазон температур от -320°F (-196°C) до $+165^{\circ}\text{F}$ (74°C)
- Максимальное входное манометрическое давления 550 фунтов на кв. дюйм.
- Фильтр впускного патрубка помогает предотвратить попадание инородных частиц в регулятор.



Материалы

Корпус и крышка	Латунь
Фиксатор седла	Латунь
Седло	PTFE
Пружина и гайка	Нержавеющая сталь
Прокладка мембраны	PTFE
Мембрана	Бронза
Прокладка заднего колпачка	Медь

Информация для заказа

Номер детали по каталогу	Газ	Соединение баллона с жидкостью	Диапазон давления нагнетания
LCR200A580	Азот/Аргон	CGA 580	маном. давление от 25 до 250 фунтов на кв. дюйм
LCR200A540	Кислород	CGA 540	маном. давление от 25 до 250 фунтов на кв. дюйм
LCR200A320	Углекислый газ	CGA 320	маном. давление от 25 до 250 фунтов на кв. дюйм
LCR350A580	Азот/Аргон	CGA 580	маном. давление от 100 до 350 фунтов на кв. дюйм
LCR350A540	Кислород	CGA 540	маном. давление от 100 до 350 фунтов на кв. дюйм
LCR350A320	Углекислый газ	CGA 320	маном. давление от 100 до 350 фунтов на кв. дюйм