

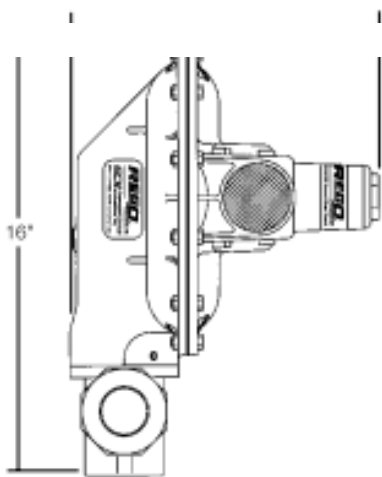
Регулятор давления второй ступени LV6503B

Назначение

Специальные двухступенчатые регуляторы предназначены для снижения давления газа от первой ступени до среднего значения 2,7 кПа (280 мм в. ст.). Устанавливаются в трубопроводах сжиженного газа.

Преимущества

- Входной и выходной штуцер - тройники Т-образной формы из вязкой стали.
- Имеет предохранительный клапан с большим отверстием 2" F. NPT.
- Разъем для манометра на входе и выходе.
- При входном давлении 69 кПа и открытом предохранительном клапане давление на выходе не поднимется выше 13 кПа согласно документу NFPA 58.



Материалы

Корпус
Кожух
Входной и выходной
штуцеры

Литье Алюминий
Литье Алюминий

Сталь



Информация для заказа

№ Детали	Вход	Выход	Размер седла, мм	Фабричное давление поставки, кПа	Диапазон регулировки, кПа	Позиция дренажного отверстия	Производ. по пропану **, кг/час (BTU/hr)
LV6503B14	1½" F. NPT	1½" F. NPT	5/8"	280 мм в.ст. при 6,9 кПа на входе	216-356 мм в.ст.	Над впуском	17,6 (8 000 000)
LV6503B16	2" F. NPT	2" F. NPT					21,5 (9 750 000)

*Максимальный поток обеспечен при 6,9 кПа на входе и 20% снижении давления на выходе.