

## ZHA(B)S-16B(K)D

**ZHA(B)S-16B(K)D Клапан запорный криогенный углового типа с пневматическим приводом**

Запорный криогенный клапан с пневмоприводом используется для дистанционного перекрытия потока криогенной жидкости в трубопроводе.

### Основные технические параметры:

Номинальное давление : 1,6 МПа

Рабочая среда : LO 2, LN2, LAr, LNG, LC2H4

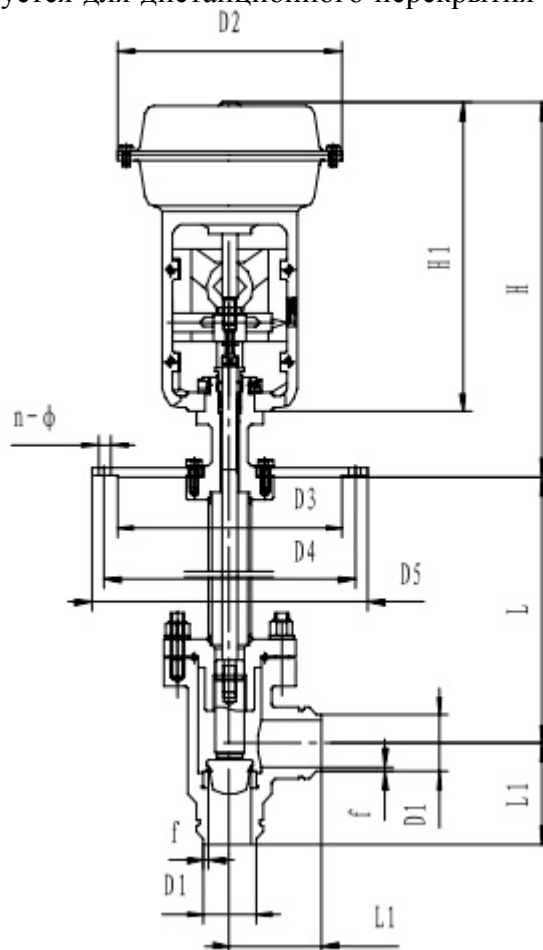
Рабочая температура :  $-196+80$

Присоединение : Под приварку

### Основные материалы:

Корпус: Алюминий, (LF2, LF4)

Золотник: Нерж. сталь с наплавкой карбида



### Технические характеристики

Номинальный диаметр, DN мм	20	25	32	40	50	65	80	100	125	150	200
Диаметр седла, dg мм	26	26	32	40	50	65	80	100	125	150	200
Коеф. расхода, Kv	10	10	22	25	40	68	100	160	270	360	640
Тип клапана	Угловой										
Тип управления	Пневмопривод										

Технические характеристики привода	HA1D(R)	HA2D(R)	HA3D(R)	HA4D(R)	HA5D(R)
Эффективная площадь, мм <sup>2</sup>	160	310	550	950	1250
Диапазон пружины, кПа	20-100; 40-200; 20-60; 60-100; 80-240				
Давление воздуха, МПа	0,14-0,4 МПа				

Артикул	D0	L	H	H1	L1	D1	f	D2	D3	D4	D5	n-φ	Масса, кг
T201~203DZ20	20	500-700	360	260	75	25	3	230	230	260	290	8-14	18,1
T201~203DZ25	25	500-700	360	260	75	32	3	230	230	260	290	8-14	20,6
T201~203DZ32	32	500-700	435	335	85	38	3	280	275	305	335	8-18	27,5
T201~203DZ40	40	500-700	435	335	85	45	3	280	275	305	335	8-18	31,6
T201~203DZ50	50	500-700	454	354	110	57	4	280	310	340	370	8-18	44,2
T201~203DZ65	65	500-700	454	354	135	76	5	280	340	370	400	10-18	51,6
T201~203DZ80	80	600-800	507	407	160	89	5	363	375	405	435	12-18	66,8
T201~203DZ100	100	600-800	507	407	180	108	5	363	430	460	490	12-18	86,5
T201~203DZ125	125	600-800	559	459	220	133	5	363	430	460	490	12-18	108,6
T201~203DZ150	150	600-800	559	459	250	159	6	363	430	460	490	12-18	152,7
T201~203DZ200	200	600-800	712	612	275	219	6	520	470	510	550	12-22	208,1