

ZHA(B)P-16 ~ 63 B (K)D

ZHA(B)P-16~63 B (K)D Криогенный клапан запорный проходной с пневматическим приводом

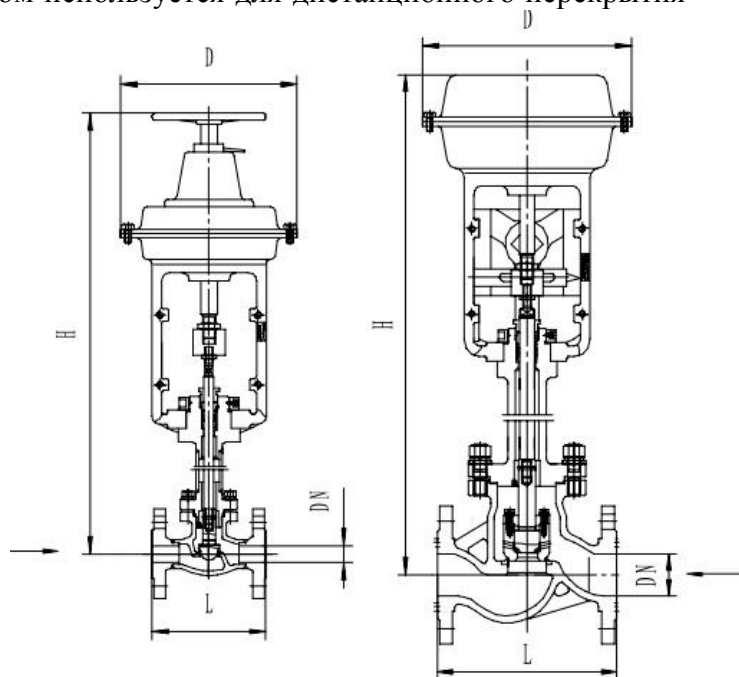
Криогенный запорный клапан с пневмоприводом используется для дистанционного перекрытия потока газообразной среды в трубопроводе.

Основные технические параметры:

Номинальное давление : 1,6; 2,5; 4,0; 6,3 МПа
 Рабочая среда : LO 2, LN2, LAr, LNG, LC2H4
 Рабочая температура : -196+80
 Присоединение : Фланец

Основные материалы:

Корпус: Нерж. сталь
 Золотник: Нерж. сталь с наплавкой карбида



Технические характеристики

Номинальный диаметр, DN мм	25	32	40	50	65	80	100	125	150	200	250
Диаметр седла, dg мм	26	32	40	50	65	80	100	125	150	200	250
Коэф. расхода, Kv	10	22	25	40	68	100	160	270	360	640	820
Тип клапана	Проходной										
Тип управления	Пневмопривод										

Технические характеристики привода	ZHA (B)-22	ZHA (B)-23	ZHA (B)-34	ZHA (B)-45	ZHA (B)-56
Эффективная площадь, мм ²	350	350	560	900	1600
Диапазон пружины, кПа	20-100; 40-200; 20-60; 60-100; 80-240				
Давление воздуха, МПа	0,14-0,4 МПа				

Клапан ZHA(B)P-16B(K)D

Артикул	DN	L	H	D	Рабочее давление, МПа	Привод	Масса, кг
T203DA25	25	160	660	285	1,6	ZHA (B)-22	20,1
T203DA32	32	180	760	285	1,6	ZHA (B)-23	22,6
T203DA40	40	200	760	285	1,6	ZHA (B)-23	30,5
T203DA50	50	230	820	285	1,6	ZHA (B)-23	34,6
T203DA65	65	290	960	360	1,6	ZHA (B)-34	48,2
T203DA80	80	310	960	360	1,6	ZHA (B)-34	56,6
T203DA100	100	350	1080	360	1,6	ZHA (B)-34	72,8
T203DA125	125	400	1250	470	1,6	ZHA (B)-45	93,5
T203DA150	150	480	1550	470	1,6	ZHA (B)-45	116,6
T203DA200	200	600	1760	520	1,6	ZHA (B)-45	161,7
T203DA250	250	730	2050	520	1,6	ZHA (B)-56	221,6

Клапан ZHA(B)P-25B(K)D

Артикул	DN	L	H	D	Рабочее давление, МПа	Привод	Масса, кг
T253DA25	25	160	660	285	2,5	ZHA (B)-22	20,1
T253DA32	32	180	760	285	2,5	ZHA (B)-23	22,6
T253DA40	40	200	760	285	2,5	ZHA (B)-23	30,5
T253DA50	50	230	820	285	2,5	ZHA (B)-23	34,6
T253DA65	65	290	960	360	2,5	ZHA (B)-34	48,2
T253DA80	80	310	960	360	2,5	ZHA (B)-34	56,6
T253DA100	100	350	1080	360	2,5	ZHA (B)-34	72,8
T253DA125	125	400	1250	470	2,5	ZHA (B)-45	93,5
T253DA150	150	480	1550	470	2,5	ZHA (B)-45	116,6
T253DA200	200	600	1760	520	2,5	ZHA (B)-45	161,7
T253DA250	250	730	2050	520	2,5	ZHA (B)-56	221,6

Клапан ZHA(B)P-40B(K)D

Артикул	DN	L	H	D	Рабочее давление, МПа	Привод	Масса, кг
T303DA25	25	160	660	285	4,0	ZHA (B)-22	20,1
T303DA32	32	180	760	285	4,0	ZHA (B)-23	22,6
T303DA40	40	200	760	285	4,0	ZHA (B)-23	30,5
T303DA50	50	230	860	285	4,0	ZHA (B)-23	35,6
T303DA65	65	290	1020	360	4,0	ZHA (B)-34	52,2
T303DA80	80	310	1020	360	4,0	ZHA (B)-34	78,6
T303DA100	100	350	1140	360	4,0	ZHA (B)-34	105,8
T303DA125	125	400	1320	470	4,0	ZHA (B)-45	119,5
T303DA150	150	480	1430	470	4,0	ZHA (B)-45	161,6
T303DA200	200	600	1860	520	4,0	ZHA (B)-45	253,7
T303DA250	250	730	2160	520	4,0	ZHA (B)-56	295,5

Клапан ZHA(B)P-63B(K)D

Артикул	DN	L	H	D	Рабочее давление, МПа	Привод	Масса, кг
T353DA25	25	160	690	285	6,3	ZHA (B)-22	22,1
T353DA32	32	180	790	285	6,3	ZHA (B)-23	24,6
T353DA40	40	200	790	285	5,5	ZHA (B)-23	33,5
T353DA50	50	230	890	285	6,3	ZHA (B)-23	38,6
T353DA65	65	290	1080	360	6,3	ZHA (B)-34	55,2
T353DA80	80	310	1080	360	6,3	ZHA (B)-34	82,6
T353DA100	100	350	1220	360	6,3	ZHA (B)-34	11,8
T353DA125	125	400	1420	470	6,3	ZHA (B)-45	125,5
T353DA150	150	480	1530	470	6,3	ZHA (B)-45	171,6
T353DA200	200	600	1960	520	6,3	ZHA (B)-45	273,7
T353DA250	250	730	2280	520	6,3	ZHA (B)-56	318,5

