

## DJ641F-16P

### DJ641F-16P Криогенный клапан запорный проходной с пневматическим приводом

Криогенный запорный клапан с пневмоприводом используется для дистанционного перекрытия потока газообразной среды в трубопроводе.

#### Основные технические параметры:

Номинальное давление : 1,6 МПа

Рабочая среда : LO<sub>2</sub>, LN<sub>2</sub>, LAr, LNG, LC<sub>2</sub>H<sub>4</sub>

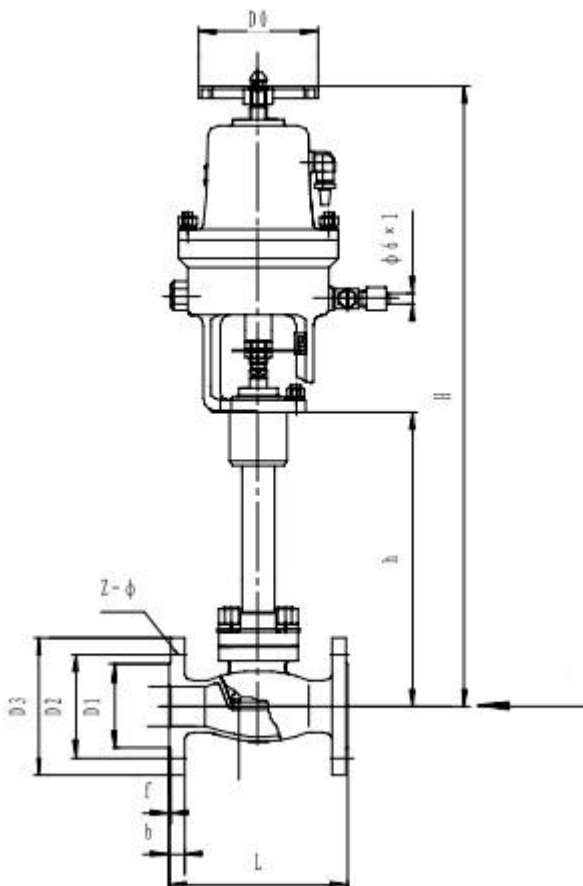
Рабочая температура : -196+70

Присоединение : Фланец

#### Основные материалы:

Корпус, шток, верхний фланец: Нерж. сталь

Уплотнение: PTFE



Артикул	DN	L	H	h	D0	D1	D2	D3	b	f	z-φ	Масса, кг
T216DA20	20	140	458	201	80	55	75	105	16	2	4-14	7,2
T216DA25	25	140	458	201	80	65	85	115	16	2	4-14	8,1
T216DA32	32	160	460	206	100	78	100	135	18	2	4-18	106
T216DA40	40	160	578	263	120	85	110	145	18	3	4-18	17,5
T216DA50	50	200	600	285	120	100	125	160	20	3	4-18	21,6
T216DA65	65	220	600	285	120	120	145	180	22	3	4-18	24,2
T216DA80	80	260	830	415	160	135	160	195	22	3	8-18	41,6
T216DA100	100	290	860	442	160	155	180	215	24	3	8-18	56,8
T216DA125	125	385	1020	470	300	185	210	245	26	3	8-18	83,5
T216DA150	150	392	1050	500	300	210	240	280	28	3	8-23	115,6
T216DA200	200	495	1150	600	300	240	295	335	30	3	12-23	176,7