

## ZHA(B)M-25 ~ 100 B (K)D

### ZHA(B)M-25~100 B (K)D Криогенный клапан запорный проходной с пневматическим приводом

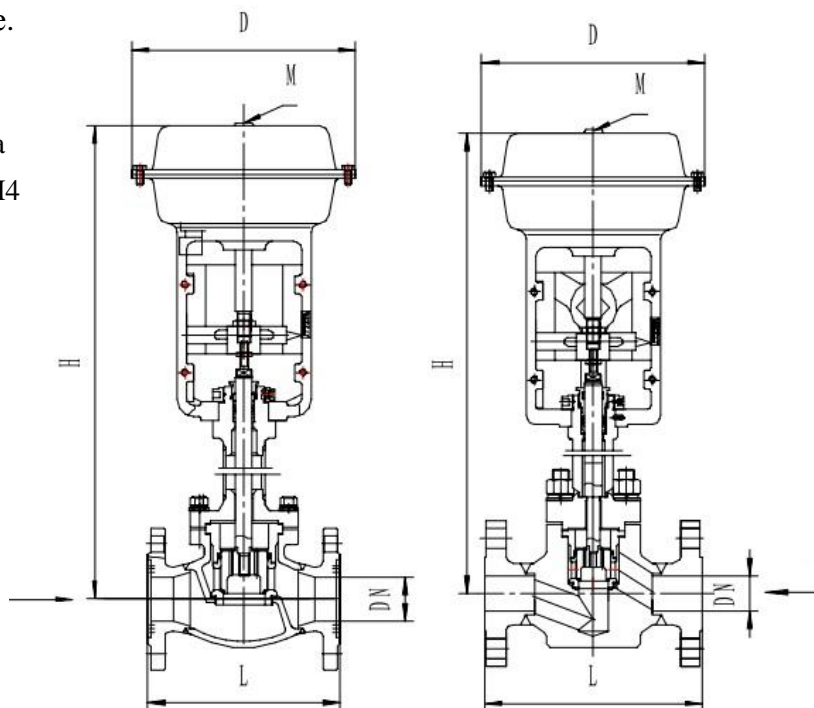
Криогенный запорный клапан с пневмоприводом используется для дистанционного перекрытия потока газообразной среды в трубопроводе.

#### Основные технические параметры:

Номинальное давление : 2,5; 4,0; 6,3, 10,0 МПа  
 Рабочая среда : LO 2, LN2, LAr, LNG, LC2H4  
 Рабочая температура : -196+80  
 Присоединение : Фланец

#### Основные материалы:

Корпус: Нерж. сталь  
 Золотник: Нерж. сталь с наплавкой карбида



Технические характеристики

Номинальный диаметр, DN мм	20	25	32	40	50	65	80	100	125	150	200	250
Диаметр седла, dg мм	26	26	32	40	50	65	80	100	125	150	200	250
Коеф. расхода, Kv	10	10	22	25	40	68	100	160	270	360	640	820
Тип клапана	Проходной											
Тип управления	Пневмопривод											

Технические характеристики привода	HA2D(R)	HA3D(R)	HA4D(R)	HA5D(R)
Эффективная площадь, мм <sup>2</sup>	310	550	950	1250
Диапазон пружины, кПа	20-100; 40-200; 20-60; 60-100; 80-240			
Давление воздуха, МПа	0,14-0,4 МПа			

Клапан ZHA (B) M-25B (K) D PN25 DN100-250

Артикул	H	L	DN	D	Рабочее давление, МПа	Привод	Масса, кг	M
T252DZ100M	1000	350	100	365	2,5	HA3D(R)	92,5	M16x1,5 или Rc 1/4"
T252DZ125M	1150	400	125	520	2,5	HA4D(R)	118,6	
T252DZ150M	1430	480	150	520	2,5	HA4D(R)	168,7	
T252DZ200M	1660	600	200	520	2,5	HA5D(R)	229,6	
T252DZ250M	1950	730	250	620	2,5	HA5D(R)	258,1	

Клапан ZHA (B) M-40B (K) D PN40 DN80-200

Артикул	H	L	DN	D	Рабочее давление, МПа	Привод	Масса, кг	M
T302DZ80M	960	310	80	365	4,0	HA3D(R)	74,8	M16x1,5 или Rc 1/4"
T302DZ100M	1080	350	100	365	4,0	HA3D(R)	98,5	
T302DZ125M	1250	400	125	520	4,0	HA4D(R)	128,6	
T302DZ150M	1250	480	150	520	4,0	HA4D(R)	180,7	
T302DZ200M	1770	600	200	620	4,0	HA5D(R)	239,6	

Клапан ZHA (B) M-63B (K) D PN63 DN50-200

Артикул	H	L	DN	D	Рабочее давление, МПа	Привод	Масса, кг	M
T352DZ50M	850	230	50	280	6,3	HA2D(R)	50,3	M16x1,5 или Rc 1/4"
T352DZ65M	960	310	65	365	6,3	HA3D(R)	62,8	
T352DZ80M	960	310	80	365	6,3	HA3D(R)	74,8	
T352DZ100M	1080	350	100	365	5,0	HA3D(R)	98,5	
T352DZ125M	1250	400	125	520	5,0	HA4D(R)	128,6	
T352DZ150M	1550	480	150	520	5,0	HA4D(R)	180,7	
T352DZ200M	1770	600	200	620	5,0	HA5D(R)	239,6	

Клапан ZHA (B) M-100B (K) D PN100 DN20-80

Артикул	H	L	DN	D	Рабочее давление, МПа	Привод	Масса, кг	M
T402DZ20M	770	230	20	280	10,0	HA2D(R)	45.5	M16x1,5 или Rc 1/4"
T402DZ25M	770	230	25	280	10,0	HA2D(R)	49.5	
T402DZ32M	800	260	32	365	10,0	HA3D(R)	57.7	
T402DZ40M	800	260	40	365	10,0	HA3D(R)	62.7	
T402DZ50M	900	300	50	365	10,0	HA3D(R)	88.6	
T402DZ65M	1000	380	65	520	6,3	HA4D(R)	115	
T402DZ80M	1000	380	80	520	6,3	HA4D(R)	150	