

ZHA(B)P-100 ~ 160 В (К)

ZHA(B)P-100~160 В (К) Клапан запорный проходной с пневматическим приводом

Данный клапан зачастую устанавливается на трубопроводах, подающих газ для резки. Операция переключения может быть завершена в течение 2 секунд.

Основные технические параметры:

Номинальное давление : 10; 16 МПа

Рабочая среда : O₂, N₂, Ar, Air

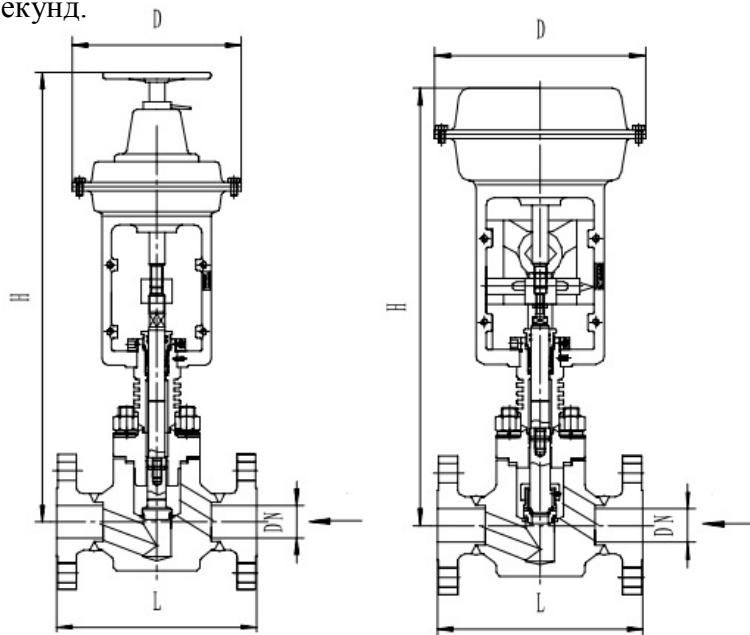
Рабочая температура : -80+330

Присоединение : Фланец

Основные материалы:

Корпус: Нерж. сталь

Золотник: Нерж. сталь с наплавкой карбида



Технические характеристики							
Номинальный диаметр, DN мм	15	20	25	32	40	50	65
Диаметр седла, dg мм	22	22	26	32	40	50	65
Коэф. расхода, Kv	10		25		40	70	
Тип клапана	Проходной						
Тип управления	Пневмопривод						

Технические характеристики привода	TZHA(B)-22	ZHA(B)-23	ZHA(B)-24
Эффективная площадь, мм ²	350	350	560
Номинальный ход, мм	16	25	40
Давление воздуха, МПа	0,14-0,4 МПа		

Клапан ZHA(B)P-100B (K)

Артикул	DN	L	H	D	Рабочее давление, МПа	Привод	Масса, кг
T403QA25	25	230	550	285	10,0	ZHA(B)-22	23,2
T403QA32	32	260	660	285	8,0	ZHA(B)-23	28,6
T403QA40	40	260	660	285	8,0	ZHA(B)-23	36,7
T403QA50	50	300	720	285	8,0	ZHA(B)-23	48,3
T403QA65	65	340	800	360	8,0	ZHA(B)-34	64,2

Клапан ZHA(B)P-160B (K)

Артикул	DN	L	H	D	Рабочее давление, МПа	Привод	Масса, кг
T453QA25	25	230	550	285	14,0	ZHA(B)-22	28,5
T453QA32	32	260	660	285	12,0	ZHA(B)-23	31,2
T453QA40	40	260	660	285	12,0	ZHA(B)-23	40,3
T453QA50	50	300	720	285	12,0	ZHA(B)-23	52,6
T453QA65	65	340	800	360	12,0	ZHA(B)-34	68,5