

## Двухсоставной шаровый кран с резьбовым присоединением. Серия VBXF



### Особенности

Полнопроходное исполнение

Присоединения – резьба 1/4" – 4"

Рабочее давление: DN 8-25 - 150 бар

DN 32-50 - 100 бар

DN 65-100- 63 бара

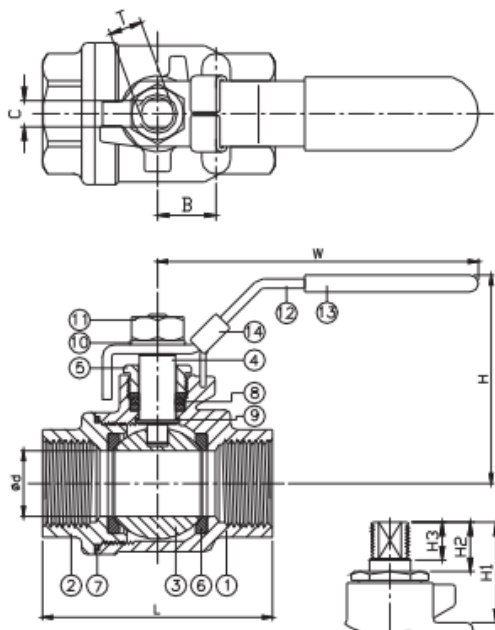
Рабочая температура: от –20 до 200 С°

Прецизионное литье

Конструкция, исключающая выбивание штока давлением среды

Антистатическая конструкция (по запросу)

Фиксатор рукоятки



№	ОПИСАНИЕ	МАТЕРИАЛ	
1	КОРПУС	ASTM A351-CF8M	ASTM A216-WCB
2	УПОРНАЯ ГАЙКА	ASTM A351-CF8M	ASTM A216-WCB
3	ШАР	ASTM A351-CF8M	
4	ШТОК	ASTM A276-316	
5	УПОРНАЯ ГАЙКА САЛЬНИКА	AISI 304	
6	СЕДЛО	PTFE / RTFE	
7	УПЛОТНЕНИЕ	PTFE	
8	УПЛОТНЕНИЕ	PTFE / RTFE	
9	УПОРНОЕ КОЛЬЦО	PTFE	
10	ПРУЖИННАЯ ШАЙБА	AISI 304	
11	ГАЙКА	AISI 304	
12	РУКОЯТКА	AISI 304	
13	КОЖУХ РУКОЯТКИ	PVC	
14	ФИКСАТОР РУКОЯТКИ	AISI 304	

DN	NPT резьба		G резьба		d	L	H	W	B	C	H1	H2	H3	T	Вращ. момент (Н*м)	Вес (кг)
	Кодировка	Резьба	Кодировка	Резьба												
8	VBXF-8-FN	NPT 1/4"	VBXF-8-FG	G 1/4"	11,6	60,5	50	102	14	5	32,5	12,5	10,5	5/16"W	4,1	0,3
10	VBXF-10-FN	NPT 3/8"	VBXF-10-FG	G 3/8"	13	60,5	50	102	14	5	32,5	12,5	10,5	5/16"W	4,1	0,3
15	VBXF-15-FN	NPT 1/2"	VBXF-15-FG	G 1/2"	15	64	50	102	14	5	32,5	12,5	10,5	5/16"W	4,4	0,3
20	VBXF-20-FN	NPT 3/4"	VBXF-20-FG	G 3/4"	20	77	62	120	22	6,5	40,5	16	13,5	3/8"W	5,9	0,6
25	VBXF-25-FN	NPT 1"	VBXF-25-FG	G 1"	25	90	75,5	159	22	8	50	18	15,5	7/16"W	7,4	0,8
32	VBXF-32-FN	NPT 1 1/4"	VBXF-32-FG	G 1 1/4"	32	100	81	159	24	8	49	17	15,5	7/16"W	8,8	1,3
40	VBXF-38-FN	NPT 1 1/2"	VBXF-38-FG	G 1 1/2"	38	118	98	188	24	9	60	19	17,5	1/2"W	13,2	2
50	VBXF-50-FN	NPT 2"	VBXF-50-FG	G 2"	50	138	108	188	24	9	62	20	17,5	1/2"W	16,2	3,1
65	VBXF-65-FN	NPT 2 1/2"	VBXF-65-FG	G 2 1/2"	65	166,5	136	245	35	12	79	31	30,5	3/4"W	44,1	6
80	VBXF-80-FN	NPT 3"	VBXF-80-FG	G 3"	80	193	147	245	35	12	78,5	31	30,5	3/4"W	46,6	10,1
100	VBXF-100-FN	NPT 4"	VBXF-100-FG	G 4"	100	260	183	320	50	16	99	53	42	1"W	-	-

