

Двухсоставной шаровый кран с резьбовым присоединением. Серия VBXH



Особенности:

Присоединения – резьба 1/4” – 2”

Рабочее давление: DN 8-25 - 150 бар

DN 32-65 - 100 бар

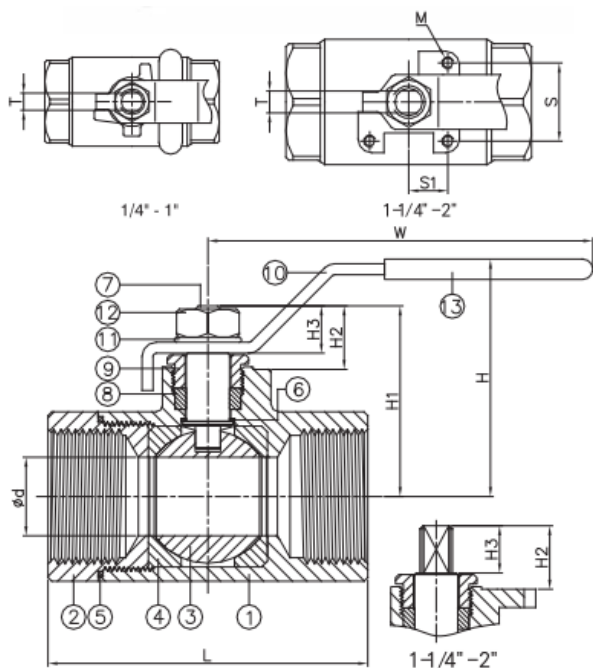
Рабочая температура: от -20 до 200 С°

Прецизионное литье

Конструкция, исключающая выбивание штока давлением среды

Антистатическая конструкция (по запросу)

Фиксатор рукоятки



№	ОПИСАНИЕ	МАТЕРИАЛ	
1	КОРПУС	ASTM A351-CF8M	ASTM A216-WCB
2	КРЫШКА	ASTM A351-CF8M	ASTM A216-WCB
3	ШАР	ASTM A351-CF8M	
4	СЕДЛО	RTFE	
5	УПЛОТНЕНИЕ	PTFE	
6	УПОРНОЕ КОЛЬЦО	PTFE	
7	ШТОК	ASTM A276-316	
8	УПЛОТНЕНИЕ	PTFE	
9	УПОРНАЯ ГАЙКА САЛЬНИКА	AISI 304	
10	РУКОЯТКА	AISI 304	
11	ПРУЖИННАЯ ШАЙБА	AISI 304	
12	ГАЙКА	AISI 304	
13	КОЖУХ РУКОЯТКИ	PVC	

DN	NPT резьба		G резьба		d	L	W	H	H1	H2	H3	S1	S	M	T	Вращ. момент (Н*м)	Вес (кг)
	Кодировка	Резьба	Кодировка	Резьба													
8	VBXH-8-FN	NPT 1/4"	VBXH-8-FG	G 1/4"	11,1	56,8	113	52,3	42	17,8	12	-			5,5	3,6	0,4
10	VBXH-10-FN	NPT 3/8"	VBXH-10-FG	G 3/8"	12,7	56,8	113	52,3	42	17,8	12	-			5,5	3,6	0,4
15	VBXH-15-FN	NPT 1/2"	VBXH-15-FG	G 1/2"	12,7	59,7	113	52,3	42	17,8	12	-			5,5	3,6	0,4
20	VBXH-20-FN	NPT 3/4"	VBXH-20-FG	G 3/4"	17,5	79,6	124,5	59,8	52,8	22,8	14,5	-			6,3	6,8	0,6
25	VBXH-25-FN	NPT 1"	VBXH-25-FG	G 1"	22,3	85	124,5	62,5	55,5	22,8	14,5	-			6,3	11	0,8
32	VBXH-32-FN	NPT 1 1/4"	VBXH-32-FG	G 1 1/4"	25,4	103	141,5	85,4	73,7	30,8	20,6	17,7	35,4	M6	9,5	17,4	1,5
40	VBXH-38-FN	NPT 1 1/2"	VBXH-38-FG	G 1 1/2"	31,8	111	141,5	90,2	78,5	31,3	20,6	17,7	35,4	M6	9,5	22,7	1,9
50	VBXH-50-FN	NPT 2"	VBXH-50-FG	G 2"	38,1	137	183	94,8	85,6	29,1	20,6	17,7	35,4	M6	9,5	39,5	2,7

