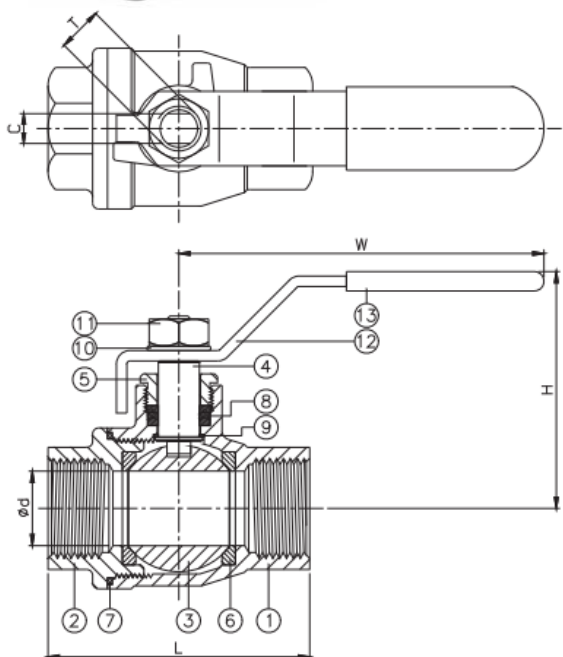


Двухсоставной шаровый кран с резьбовым присоединением. Серия VBXI



Особенности:

Полнопроходное исполнение, 1/4" – 3"

Рабочее давление: 63 бара

Рабочая температура: от -20 до 200 С°

Прецизионное литье

Конструкция, исключающая выбивание штока давлением среды

Антистатическая конструкция (по запросу)

№	ОПИСАНИЕ	МАТЕРИАЛ	
1	КОРПУС	ASTM A351-CF8M	ASTM A216-WCB
2	КРЫШКА	ASTM A351-CF8M	ASTM A216-WCB
3	ШАР	ASTM A351-CF8M	
4	ШТОК	ASTM A276-316	
5	УПОРНАЯ ГАЙКА САЛЬНИКА	AISI 304	
6	СЕДЛО	PTFE/RTFE	
7	УПЛОТНЕНИЕ	PTFE	
8	УПЛОТНЕНИЕ	PTFE	
9	УПОРНОЕ КОЛЬЦО	PTFE	
10	ПРУЖИННАЯ ШАЙБА	AISI 304	
11	ГАЙКА	AISI 304	
12	РУКОЯТКА	AISI 304	
13	КОЖУХ РУКОЯТКИ	PVC	

DN	NPT резьба		G резьба		d	L	H	W	C	T	Вращ. момент (Н*м)	Вес (кг)
	Кодировка	Резьба	Кодировка	Резьба								
8	VBXI-8-FN	NPT 1/4"	VBXI-8-FG	G 1/4"	12	51,5	49	102	5	5/16"W	4,1	0,2
10	VBXI-10-FN	NPT 3/8"	VBXI-10-FG	G 3/8"	13	51,5	49	102	5	5/16"W	4,1	0,2
15	VBXI-15-FN	NPT 1/2"	VBXI-15-FG	G 1/2"	15	60,5	49	102	5	5/16"W	4,9	0,3
20	VBXI-20-FN	NPT 3/4"	VBXI-20-FG	G 3/4"	20	70,5	62,5	120	6	3/8"W	7,4	0,5
25	VBXI-25-FN	NPT 1"	VBXI-25-FG	G 1"	25	83,5	75	158	8	7/16"W	11,4	0,9
32	VBXI-32-FN	NPT 1 1/4"	VBXI-32-FG	G 1 1/4"	32	97	81,5	158	8	7/16"W	17,9	1,3
40	VBXI-38-FN	NPT 1 1/2"	VBXI-38-FG	G 1 1/2"	38	107	99	188	9	1/2"W	21,2	2,2
50	VBXI-50-FN	NPT 2"	VBXI-50-FG	G 2"	50	135	108	188	9	1/2"W	26	3,5
65	VBXI-65-FN	NPT 2 1/2"	VBXI-65-FG	G 2 1/2"	65	159,5	136,5	245	12	3/4"W	48,6	6,2
80	VBXI-80-FN	NPT 3"	VBXI-80-FG	G 3"	80	185,5	146,5	245	12	3/4"W	156	10,3

