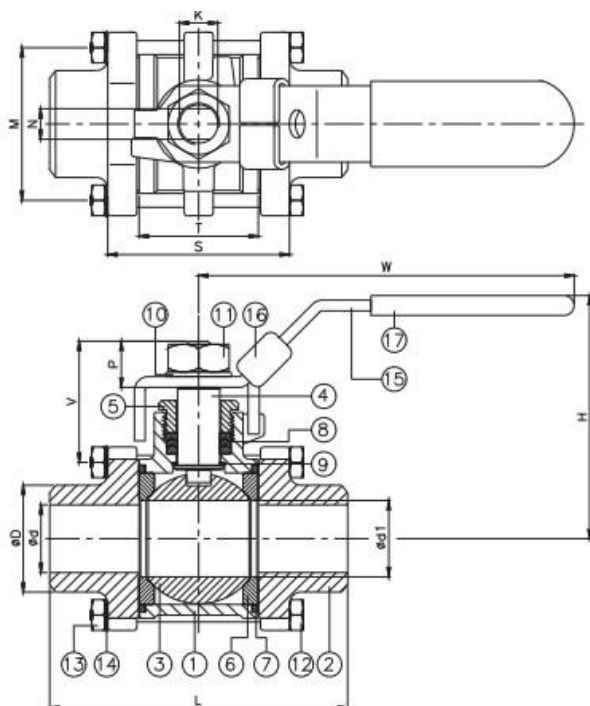


Трехсоставной шаровый кран с приварными патрубками для сварки встык. Серия VBXP



Особенности:

Полнопроходное исполнение, 1/4" – 4"
 Рабочее давление: 63 бара
 Рабочая температура: от –20 до 200 С°
 Прецизионное литье
 Конструкция, исключающая выбивание штока давлением среды
 Антистатическая конструкция (по запросу)
 Фиксатор рукоятки
 Соединительные патрубки для сварки встык в соответствии с ANSI B16.25 & DIN 3239 часть 1



№	ОПИСАНИЕ	МАТЕРИАЛ	
1	КОРПУС	ASTM A351-CF8M	ASTM A216-WCB
2	КРЫШКА	ASTM A351-CF8M	ASTM A216-WCB
3	ШАР	ASTM A351-CF8M	
4	ШТОК	ASTM A276-316	
5	УПОРНАЯ ГАЙКА САЛЬНИКА	AISI 304	
6	СЕДЛО	RTFE /PTFE/CTFE	
7	УПЛОТНЕНИЕ	PTFE	
8	УПЛОТНЕНИЕ	PTFE	
9	УПОРНОЕ КОЛЬЦО	PTFE	
10	ПРУЖИННАЯ ШАЙБА	AISI 304	
11	ГАЙКА ШТОКА	AISI 304	
12	БОЛТ	AISI 304	
13	ГАЙКА	AISI 304	
14	ПРУЖИННАЯ ШАЙБА	AISI 304	
15	РУКОЯТКА	AISI 304	
16	ФИКСАТОР РУКОЯТКИ	AISI 304	
17	КОЖУХ РУКОЯТКИ	PVC	

DN	Кодировка	Труба	d	D	d1	L	H	W	S	T	N	P	K	Вес (кг)
8	VBXP-8-WP	1/4"	8	13,5	12,7	64,5	56	102	35,5	21,5	5	9,5	5/16"UNC	0,4
10	VBXP-10-WP	3/8"	12,7	17,5	12,7	64,5	56	102	35,5	21,5	5	9,5	5/16"UNC	0,4
15	VBXP-15-WP	1/2"	15	22	15	66	57	102	38	24	5	10,5	5/16"UNC	0,5
20	VBXP-20-WP	3/4"	20	27	20	82	66	120,5	43	28	6,5	13,5	3/8"UNC	0,7
25	VBXP-25-WP	1"	25	34	25	95	76	158,5	54	35	8	15,5	7/16"UNC	1,1
32	VBXP-32-WP	1 1/4"	32	42,5	32	111,2	81	158,5	65	45	8	15,5	7/16"UNC	1,7
40	VBXP-38-WP	1 1/2"	38	48,5	38	130,6	98	188	75	55	9	17,5	1/2"UNC	2,4
50	VBXP-50-WP	2"	50	61	50	151	106	188	88	66	9	17,5	1/2"UNC	3,6
65	VBXP-65-WP	2 1/2"	65	77	65	185	138	245	114	86	12	33	3/4"UNC	8,9
80	VBXP-80-WP	3"	80	90	80	212	154	290	132	100	12	33	3/4"UNC	14,9
100	VBXP-100-WP	4"	100	115	100	235	178	320	158	125	16	42	1"UNC	23,4