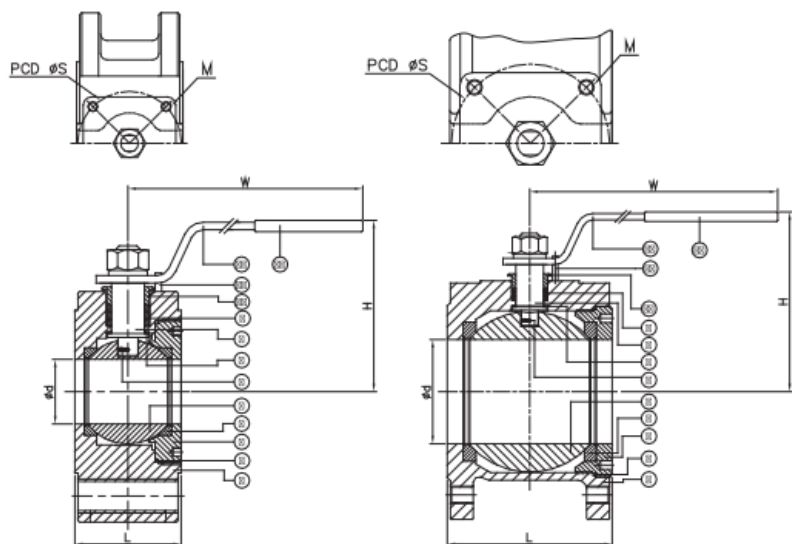


Кран шаровый цельнокорпусный фланцевый. Серия VBYY



Особенности:

- Полнопроходное исполнение 1/4" – 2"
- Рабочее давление: 40 бар
- Рабочая температура: от –20 до 200 С°
- Прецизионное литье
- Конструкция, исключающая выбивание штока давлением среды
- Антистатическая конструкция (по запросу)
- Монтаж привода в соответствии с ISO 5211, -2052AD (по запросу)



№	ОПИСАНИЕ	МАТЕРИАЛ	
1	КОРПУС	ASTM A351-CF8M	ASTM A216-WCB
2	RETAINER	ASTM A351-CF8M	ASTM A216-WCB
3	ШАР	ASTM A351-CF8M	
4	АНТИСТАТИЧЕСКОЕ УСТРОЙСТВО	AISI 316	
5	СЕДЛО	PTFE	
6	УПЛОТНЕНИЕ	PTFE	
7	УПОРНОЕ КОЛЬЦО	PTFE	
8	УПЛОТНЕНИЕ	PTFE	
9	ШТОК	ASTM A276-316	
10	РУКОЯТКА	AISI 304	
11	УПОРНАЯ ГАЙКА САЛЬНИКА	AISI 301	
12	ОГРАНИЧИТЕЛЬ	AISI 304	
13	КОЖУХ РУКОЯТКИ	PVC	

DN	Размер присоединения	Кодировка				d	S	M	L	W	CLASS 150		PN 16/40		
		Резьба NPT	Резьба G	Сварка "Внахлест"	Сварка "Встык"						H	Вращ. момент (Н*м)	PN	H	Вращ. момент (Н*м)
15	1/2"	VBYY-15*-FN	VBYY-15*-FG	VBYY-15*-WS	VBYY-15*-WP	15	36	M5	36	150	68	5,2	16-40	70	5,5
20	3/4"	VBYY-20*-FN	VBYY-20*-FG	VBYY-20*-WS	VBYY-20*-WP	20	36	M5	38	150	72	7	16-40	70	7,5
25	1"	VBYY-25*-FN	VBYY-25*-FG	VBYY-25*-WS	VBYY-25*-WP	25	36	M5	43	150	75	8,3	16-40	80	8,5
32	1 1/4"	VBYY-32*-FN	VBYY-32*-FG	VBYY-32*-WS	VBYY-32*-WP	32	36	M5	51	156	88,5	12,7	16-40	87	12
40	1 1/2"	VBYY-40*-FN	VBYY-40*-FG	VBYY-40*-WS	VBYY-40*-WP	38	50	M6	63	180	110	38,2	16-40	102	20
50	2"	VBYY-50*-FN	VBYY-50*-FG	VBYY-50*-WS	VBYY-50*-WP	50	50	M6	70	180	118,5	45,9	16-40	108	30
65	2 1/2"	VBYY-65*-FN	VBYY-65*-FG	VBYY-65*-WS	VBYY-65*-WP	65	70	M8	107	282	140	53,6	10-16	143	50
80	3"	VBYY-80*-FN	VBYY-80*-FG	VBYY-80*-WS	VBYY-80*-WP	76	70	M8	120	290	152	82,8	10-16	152	65
100	4"	VBYY-100*-FN	VBYY-100*-FG	VBYY-100*-WS	VBYY-100*-WP	96	102	M10	152	325	168	104,5	10-16	168	90