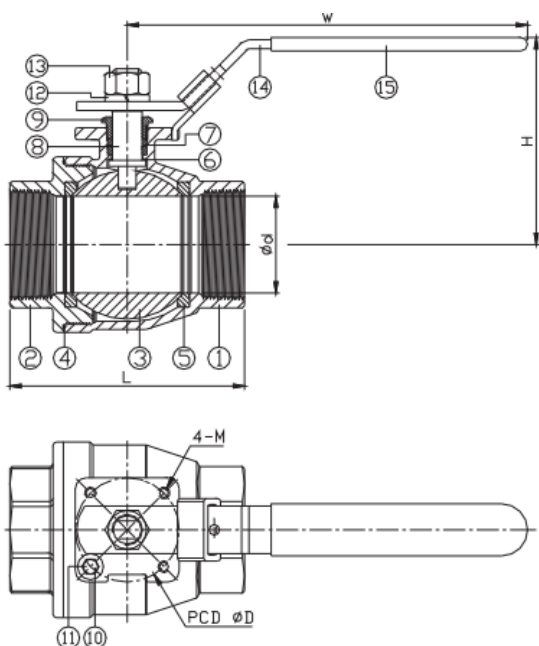


Двухсоставной шаровый кран с резьбовым присоединением. Серия VBXJ



Особенности:

- Полнопроходное исполнение, 1/4" – 3"
- Рабочее давление: 63 бара
- Рабочая температура: от -20 до 200 С°
- Прецизионное литье
- Конструкция, исключающая выбивание штока давлением среды
- Антистатическая конструкция (по запросу)
- Фиксатор рукоятки



№	ОПИСАНИЕ	МАТЕРИАЛ
1	КОРПУС	ASTM A351-CF8M
2	КРЫШКА	ASTM A351-CF8M
3	ШАР	ASTM A351-CF8M
4	УПЛОТНЕНИЕ	PTFE
5	СЕДЛО	PTFE/RTFE
6	УПОРНОЕ КОЛЬЦО	PTFE
7	УПЛОТНЕНИЕ	PTFE
8	ШТОК	ASTM A276-316
9	КОЛЬЦО САЛЬНИКА	AISI 304
10	ОГРАНИЧИТЕЛЬ	AISI 304
11	БОЛТ	AISI 304
12	ПРУЖИННАЯ ШАЙБА	AISI 304
13	ГАЙКА	AISI 304
14	РУКОЯТКА	AISI 304
15	КОЖУХ РУКОЯТКИ	PVC

DN	NPT резьба		G резьба		d	L	H	W	D	T	Вращ. момент (Н*м)	Вес (кг)
	Кодировка	Резьба	Кодировка	Резьба								
8	VBXJ-8-FN	NPT 1/4"	VBXJ-8-FG	G 1/4"	11,5	50,5	51	102	36	M5*0,8	5,2	0,3
10	VBXJ-10-FN	NPT 3/8"	VBXJ-10-FG	G 3/8"	12,7	50,5	51	102	36	M5*0,8	5,2	0,3
15	VBXJ-15-FN	NPT 1/2"	VBXJ-15-FG	G 1/2"	15	60	53	102	36	M5*0,8	6,5	0,3
20	VBXJ-20-FN	NPT 3/4"	VBXJ-20-FG	G 3/4"	20	70	60	127	36	M5*0,8	6,5	0,5
25	VBXJ-25-FN	NPT 1"	VBXJ-25-FG	G 1"	25	82	78	160	42	M5*0,8	7,5	0,9
32	VBXJ-32-FN	NPT 1 1/4"	VBXJ-32-FG	G 1 1/4"	32	95	83	160	42	M5*0,8	10,4	1,3
40	VBXJ-38-FN	NPT 1 1/2"	VBXJ-38-FG	G 1 1/2"	38	108	94	200	50	M6*1,0	15	1,9
50	VBXJ-50-FN	NPT 2"	VBXJ-50-FG	G 2"	50	135	102	200	50	M6*1,0	20	3,3
65	VBXJ-65-FN	NPT 2 1/2"	VBXJ-65-FG	G 2 1/2"	65	158	139	270	70	M8*1,25	60	6,1
80	VBXJ-80-FN	NPT 3"	VBXJ-80-FG	G 3"	80	185	150	270	70	M8*1,25	80	9,7



CRYONICA



+7 (3412) 320 597



info@predklapan.ru



predklapan.ru