

PY4 CY

○ Applications

- Utiliser un robinet sur des fluides à basses températures (-196 °C) conformes à l'EN1626
- Robinet compatible pour utilisation oxygène
- Garantir la possibilité de manoeuvrer le robinet quand celui-ci est emprisonné dans la glace.
- L'organe de manoeuvre doit rester hors du bloc de glace pour un accès facile par l'opérateur.

○ Solution MECA-INOX

Robinet cryogéniques :

Robinet à tournant sphérique, 3 pièces en acier inoxydable avec réhausse de tige de manoeuvre (150 à 200 mm). Autres hauteurs de réhausse sur demande.

Création d'un tampon gazeux en partie supérieure de la réhausse pour éviter la prise en glace du presse-étoupe.

Robinet 2 voies.

Robinet 3 voies (L ou T) cf: Fiche 3V



PY4 CY PX

○ Avantages

- Tige rallongée dans réhausse boulonnée facilitant la maintenance par son accessibilité.
- Dimensionnement important de la partie de la tige de manoeuvre entrainant la sphère.
- Conception de la réhausse assurant un tampon gazeux permanent afin d'éviter la prise en glace du presse-étoupe.
- Sièges en PTFE basse température permettant une manoeuvre souple du robinet. (manuel ou motorisé)
- Montage de toutes options possible.

○ Applications

- Use ball valves to shut off lines with low temperature (-196 °C) according to EN1626
- Ball valve compatible for oxygen application
- Possibility to operate the ball valve when frozen.
- The handle or the actuator must remain out the frozen area for a good access of the operator.

○ MECA-INOX Solution

Cryogenic ball valves:

3-piece cryogenic ball valve in 316L including a specific stem extension (150 to 200 mm)
Other extension length on request

Create a gas buffer on the upper side inside the extension to avoid gland packing freezing.

2 way valve

3 way valve (L ou T) See our 3V data sheet



PY4 CY

○ Features

- Bolted stem extension allowing easy access for maintenance.
- Adequate stem sizing to resist operation torques fluctuation. High driving dimensions between stem and ball.
- Sufficient gas buffer inside the extension to avoid gland packing freezing
- Specific low temperature PTFE for a smooth valve operation (manual or actuated)
- All available option can be mounted

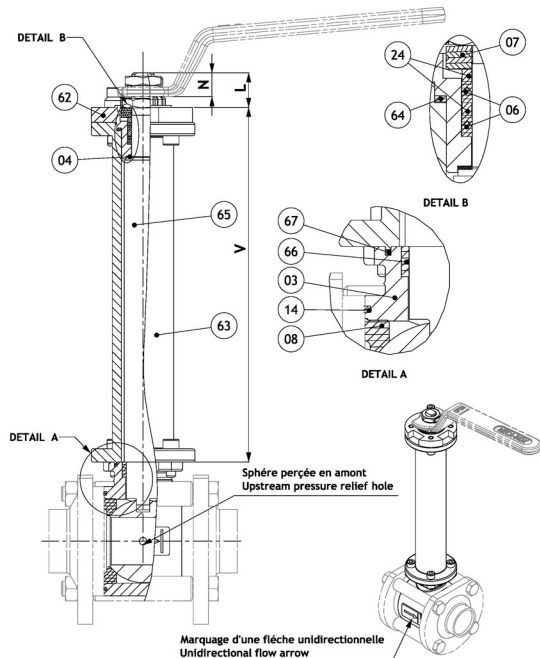
○ **Cryogénie**

○ **Cryogenics**

PY4 CY

DN 08 à 50

DN 1/4" to 2"



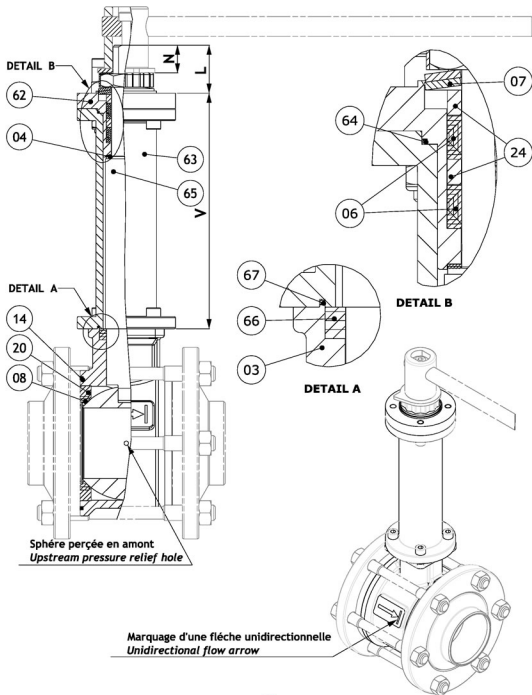
○ **Cryogénie**

○ **Cryogenics**

PY4 CY

DN 65 à 100

DN 2"1/2 to 4"



DN от 1/4" до 2"

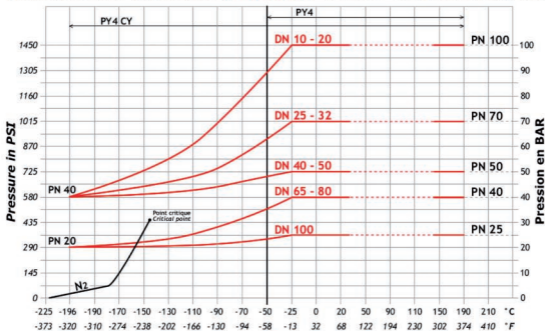
PY4 CY

DN 1/4" to 4"

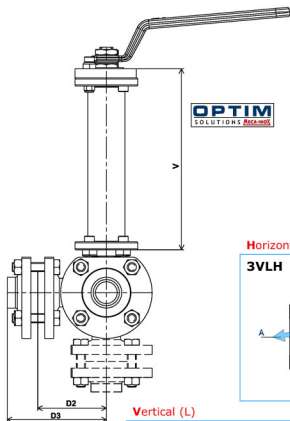
N°	Nb	Description	Item	Qty	Description	Material (ASTM)
03	1		03	1	Body	CF-3M
04	1		04	1	Stem thrust seal	15% glassfilled PTFE
06	2		06	2	Gland packing	PTFE
07	2		07	2	Spring washers	301
08	2		08	2	Seat	PTFE-Carbon
14	2		14	2	Body deal	PTFE
20	2		20	2	Body	316L
24	2		24	2	Gland	316L
62	1		62	1	Manuel flange	316L
63	1		63	1	Extension's body	316L
64	1		64	1	Flat seal (operator)	PTFE
65	1		65	1	Rising stem	316L
66	1		66	1	Split ring	PTFE
67	1		67	1	Flat seal (valve)	PTFE

DN Size	PN	PN -196 °C / -320 °F	L	N	V	Volume gas buffer	Torque values at -320 °F	Square seals kits
08-12 1/4"-3/8"	100	40	7	3,6	157	18 cm ³	18 N.m	POCH-YN4010
15 1/2"	100	40	13,4	8,7	157	15 cm ³	22 N.m	POCH-YN4015
20 3/4"	100	40	18,4	12,6	188	15 cm ³	30 N.m	POCH-YN4020
25 1"	70	40	18,4	12,6	188	15 cm ³	35 N.m	POCH-YN4025
32 1 1/4"	70	40	24,2	16,2	211,5	26 cm ³	50 N.m	POCH-YN4032
40 1 1/2"	50	40	24,2	16,2	211,5	26 cm ³	60 N.m	POCH-YN4040
50 2"	50	40	29,6	19	208,8	106 cm ³	80 N.m	POCH-YN4050
65 2 1/2"	40	25	43,2	25	214	43 cm ³	150 N.m	POCH-YN4065
80 3"	40	25	43,2	25	216	264 cm ³	202 N.m	POCH-YN4080
100 4"	25	25	48,7	30	216	190 cm ³	40 N.m	POCH-YN4100

Courbes Pression-Température PY4 / PY4 CY Pressure-Temperature Diagrams



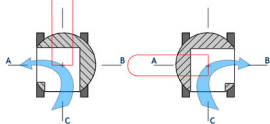
PY4 CY 3V



DN	D2	D3	V
8	45	67,3	157
12	45	67,3	157
15	50	72,8	157
20	60	86,7	188
25	65	94,3	188
32	72	102,9	211,5
40	80	114,4	211,5
50	103	142,5	208
65	135	183	214
80	149	202	216
100	170	220	216

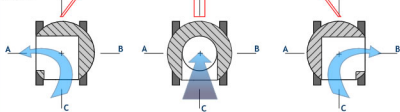
Horizontal (L)

3VLH



Vertical (L)

3VLV



Horizontal (T)

3VTH

