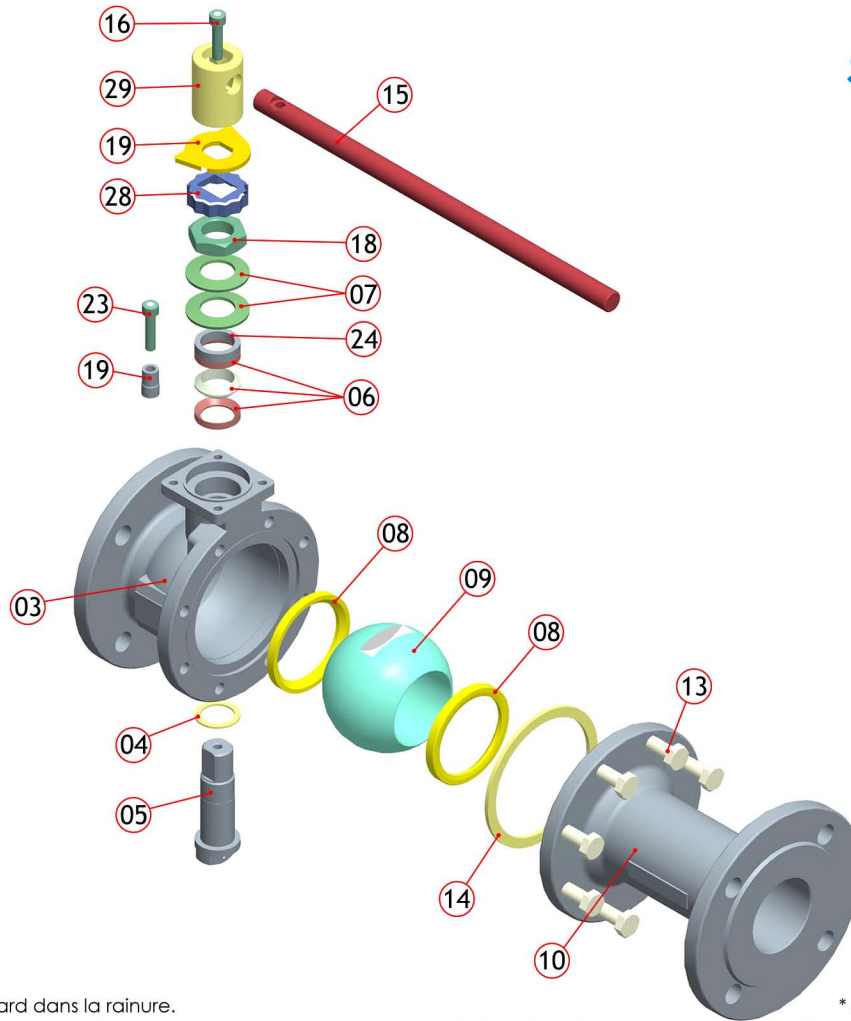


### DN 65 à 150

### Size 2"1/2 to 6"



\* Sphère perçée en standard dans la rainure.

\* Drilled ball as standard in slot

N°	Nb	Description	Matière (EN)		Item	Qty	Description	Material (ASTM)	
			Inox	Acier				S.steel	C.steel
03	1	Corps monobloc ISO	1.4408	1.0619	03	1	Body	A351 CF 8 M	A216 WCB
04	1	Rondelle de friction	PTFE 20%PEEK	PTFE 20%PEEK	04	1	Stem thrust seal	20%PEEK PTFE	20%PEEK PTFE
05	1	Tige de manœuvre	1.4404	1.4404	05	1	Stem	316L	316L
06	1	Garniture de presse-étoupe			06	1	Gland packing		
		Version chimie	PTFE 33%C+2%Gr	PTFE 33%C+2%Gr			Chemical version	33%C+2%Gr PTFE	33%C+2%Gr PTFE
		Version Sécurité Feu	Graphite	Graphite			Fire-Safe version	Graphit	Graphit
07	2	Rondelles ressort	1.4310	1.4310	07	2	Spring washers	301	301
08	2	Sièges	PTFE	PTFE 20%PEEK	08	2	Seat	PTFE	20%PEEK PTFE
09*	1	Tournant sphérique			09*	1	Ball		
		DN65 à DN150	1.4409	1.4409			size 2"1/2 to 6"	CF3M (316L)	CF3M (316L)
10	1	Manchette de raccordement	1.4408	1.0619	10	1	Body connector	A351 CF 8 M	A216 WCB
13	8	Vis TH (DIN F1)			13	8	Screw (DIN F1)		
		DN65	1.4301	Classe 8.8 Zingué Bichromaté			Size 2"1/2	304	Class 8.8
	12	DN80 à DN150				12	Size 3" to 6"		
13b	8	Goujon (DIN F4)			13b	8	Stud (DIN F4)		
		DN65	1.4301	1.4301			Size 2"1/2	304	304
	12	DN80 à DN100				12	Size 3" to 4"		
14	1	Joint de corps			14	1	Body seal		
		Version chimie	PTFE	PTFE			Chemical version	PTFE	PTFE
		Version Sécurité Feu	1.4404 + Graphite	1.4404 + Graphite			Fire-Safe version	316L + Graphit	316L + Graphit
15	1	Levier standard	1.0037	1.0037	15	1	Handle standard	A283 Gr C	A283 Gr C
		Levier option	Voir paragraphe OPTION DE MANŒUVRE				Handle option	See OPTION FOR OPERATION	
16	1	Vis de levier	1.4301	1.4301	16	1	Handle screw	304	304
17	8	Écrous de serrage (DIN F4)			17	8	Nut screw (DIN F4)		
		DN65	1.4301	Classe 8.8 Zingué Bichromaté			Size 2"1/2	304	Class 8.8
	12	DN80 à DN100				12	Size 3" to 4"		
18	1	Écrou de fouloir	1.4404	1.4404	18	1	Nut gland	316L	316L
19	1	Plaque d'arrêt	1.4307	1.4307	19	1	Stop plate	304L	304L
19b	1	Bague de butée	1.4307	1.4307	19b	1	Locking plug	304L	304L
23	1	Vis Chc de butée	1.4301	1.4301	23	1	Screw stop	304	304
24	1	Foutoir	1.4404	1.4404	24	1	Gland	316L	316L
28	1	Frein d'écrou de P.E	1.4307	1.4307	28	1	Stop nut gland	304L	304L
29	1	Noix de manœuvre standard	1.0037	1.0037	29	1	Handle adaptor standard	A283 Gr C	A283 Gr C
		Noix de manœuvre option	1.4305	1.4305			Handle adaptor option	303	303

## R2Z

### R2Z: caractéristiques

Sièges PTFE +20% PEEK

Versions acier au carbone et inox CF8M

**Version standard:**

Perçage boule dans la rainure pour décompression du corps

ATEX 94/9/CE

**Option:**

Perçage boule coté amont.

**Agréments:**

PED 97/23/CE  
TA-Luft (conformité aux émanations fugitives)  
AD Merkblatt 2000  
Matériau des sièges agréé FDA  
Sur demande:  
Marquage π suivant TPED 99/36/CE

### R2Z: technical data

20% PEEK PTFE seats

Carbon steel and stainless steel CF8M

**Standard version:**

Ball drilling in the stem mark for cavity relief.

ATEX 94/9/CE

**Option:**

Upstream vent hole for cavity relief.

**Approvals:**

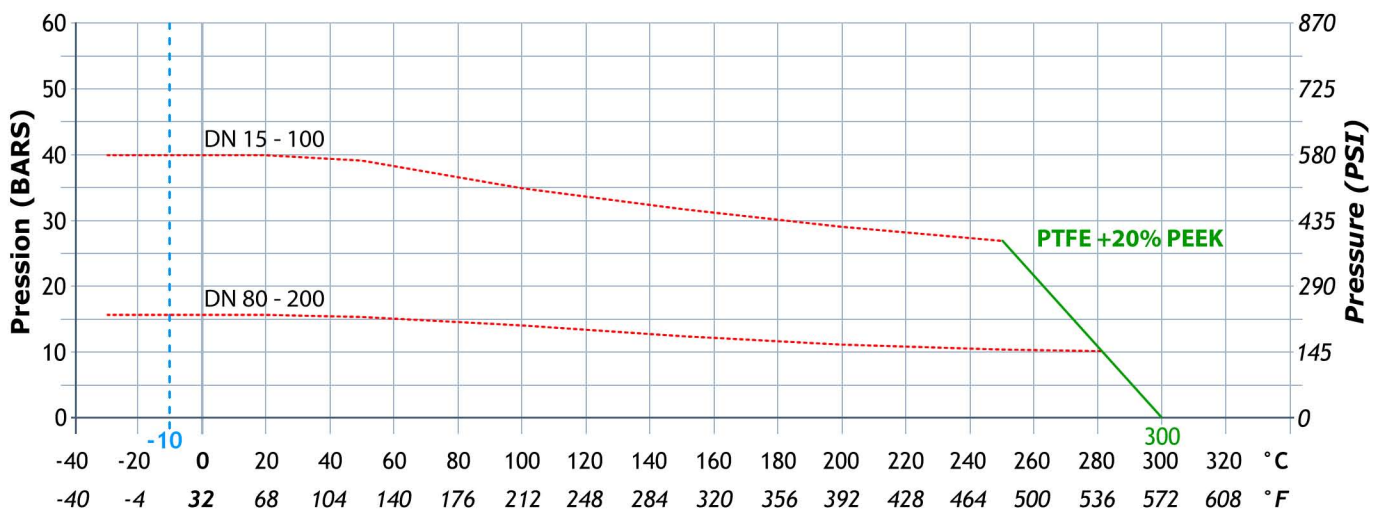
PED 97/23/CE  
TA-Luft (fugitive emissions)  
AD Merkblatt 2000  
Seat material FDA approved  
On request:  
π marking according to TPED 99/36/CE

R2S

### Courbes Pression-Température

### R2Z

### Pressure-Temperature Diagrams



Température mini pour robinet en acier au carbone:  
**-10°C / 14°F**  
Des solutions spécifiques sont disponibles pour les applications aux températures inférieures, veuillez nous consulter.

Minimum temperature for carbon steel ball valves:  
**-10°C / 14°F**  
For lower temperature, customer-specific solutions are available on request. Please contact us for more information.

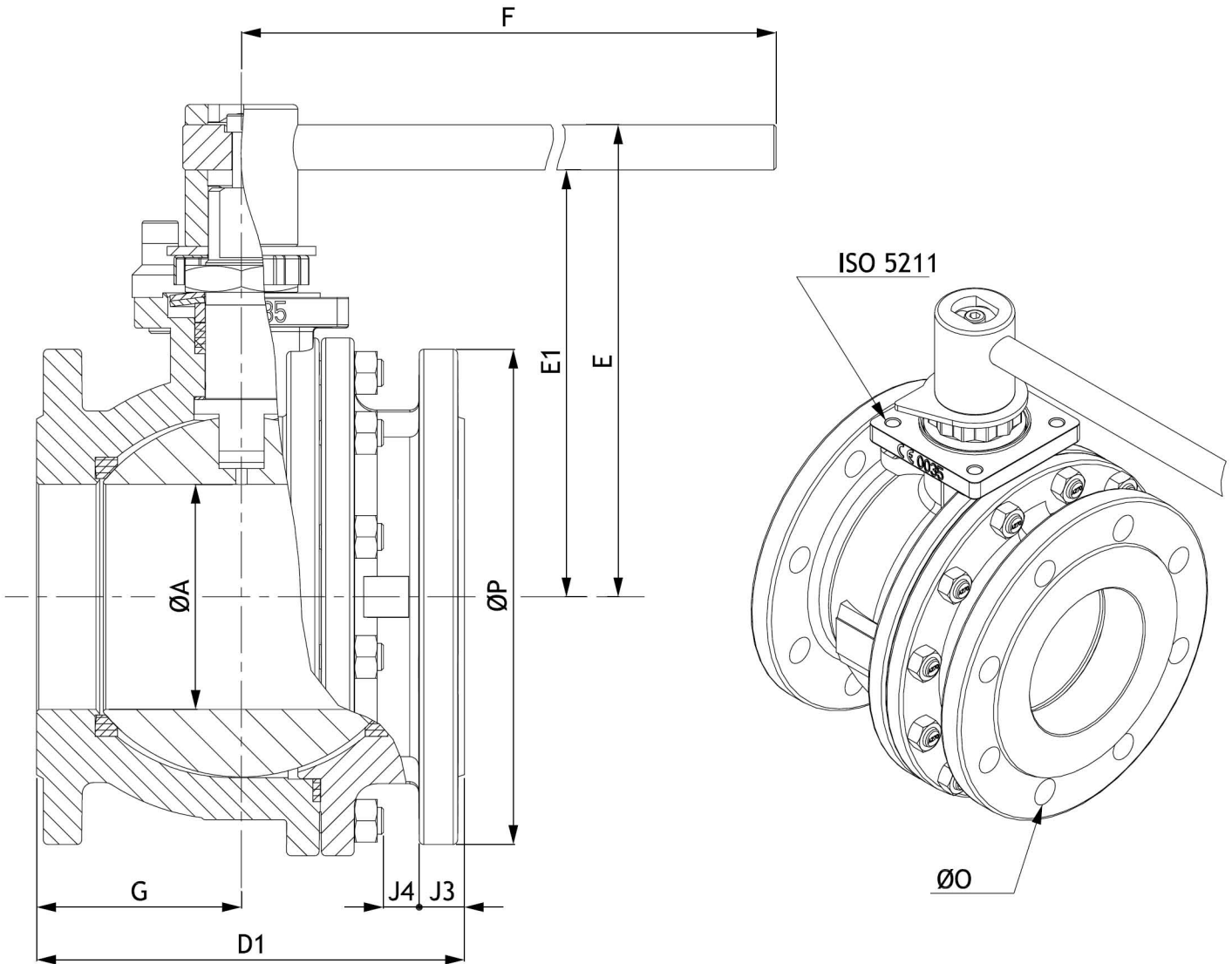
## R2 DIN

### R2 DIN court

DN 65 à 100  
PN 16 / PN 40  
DN 150  
PN 16  
Passage intégral

### R2 DIN short pattern

Size 2"1/2 to 4"  
PN 16 / PN 40  
Size 6"  
PN 16  
Full bore



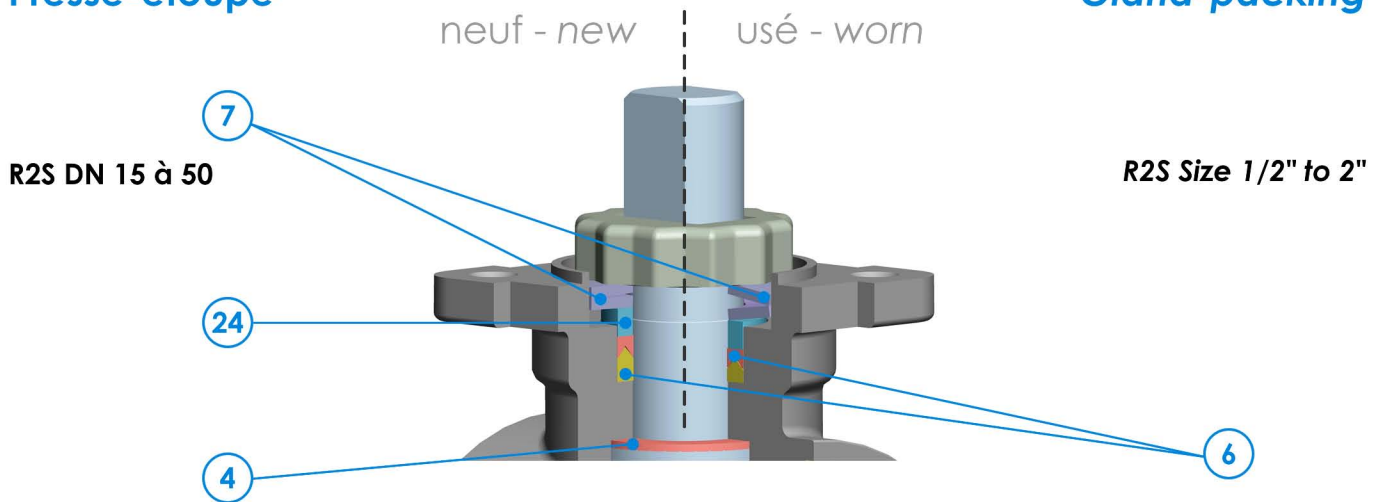
R2S

DN Size	PN	ØA	D1	E	E1	F	G	J3	J4	ØO	ØP	ISO 5211	Poids (Kg) Weight (Kg)	
65	2"1/2	40	64	170	173	155	370	67	24	21	8xØ18 / Ø145	185	F07	18,366
80	3"	40	76	180	183	165	370	76	24	21	8xØ18 / Ø160	200	F10	25,796
100	4"	40	100	190	210	190	505	81	24	19	8xØ22 / Ø190	235	F10	34,923
65	2"1/2	16	64	170	173	155	370	72	18	24	4xØ18 / Ø145	185	F07	16,750
80	3"	16	76	180	183	165	370	83	20	21	8xØ18 / Ø160	200	F10	24,850
100	4"	16	100	190	210	190	505	91	20	18	8xØ18 / Ø180	220	F10	31,450
150	6"	16	150	350	270	242	700	129	22	-	8xØ22 / Ø240	285	F12	75,000



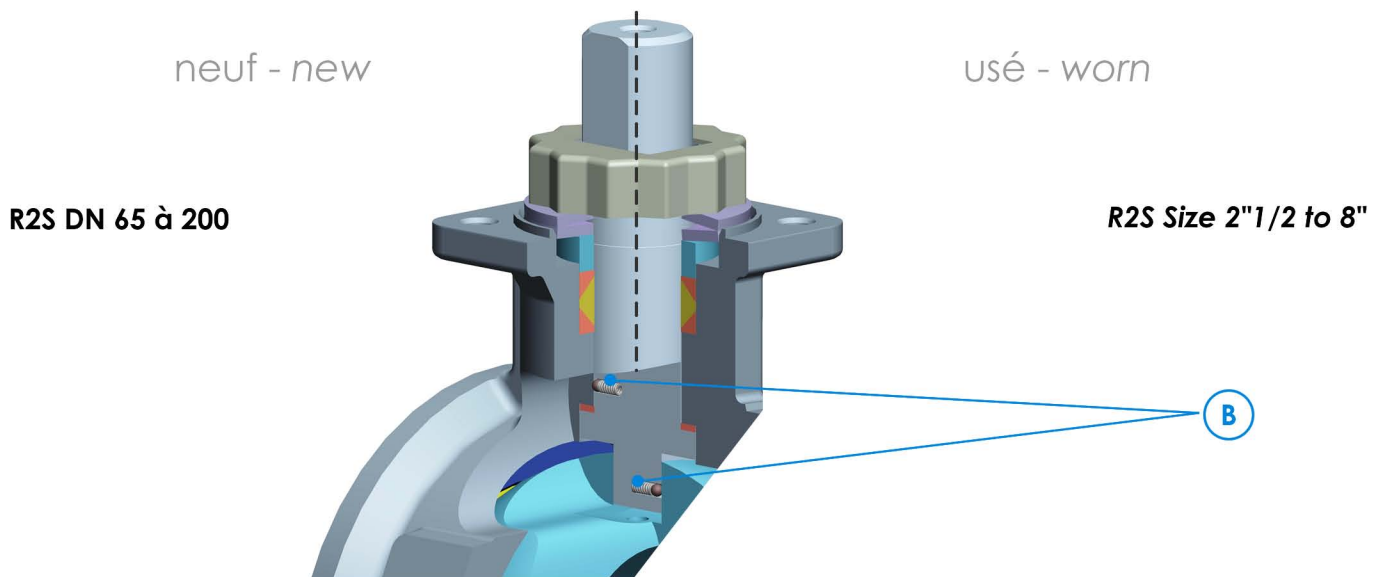
## Presse-étoupe

## Gland-packing



- Conception suivant NF EN 12516-1, DIN 3841, ANSI B16.34
- Antistatique suivant ISO 7121, NF EN 1983  
Garniture (6) chargée PTFE+carbone+graphite
- Ensemble bille / ressort (B) entre tige & corps et tige & boisseau (DN > 50)
- Etanchéité primaire par rondelle de friction (4) en PTFE renforcé PEEK
- Etanchéité secondaire par garniture de type "chevron" (6) permettant de maintenir l'étanchéité lorsque la pression vient du corps du robinet
- Fouloir inox (24)
- Rattrapage du jeu de la garniture par rondelles ressort (7)

- Design according NF EN 12516-1, DIN 3841, ANSI B16.34
- Antistatic gland packing according to ISO 7121, NF EN 1983  
Gland packing (6) in PTFE+carbon+graphite
- Ball / spring system (B) between stem & body and stem & ball (DN > 50)
- Primary sealing with thrust seal (4) in PEEK reinforced PTFE
- Secondary sealing with a "V-ring" packing (6) to allow sealing under pressure coming from the valve body
- Gland in stainless steel (24)
- Wear compensation thanks to the pair of spring washers (7)



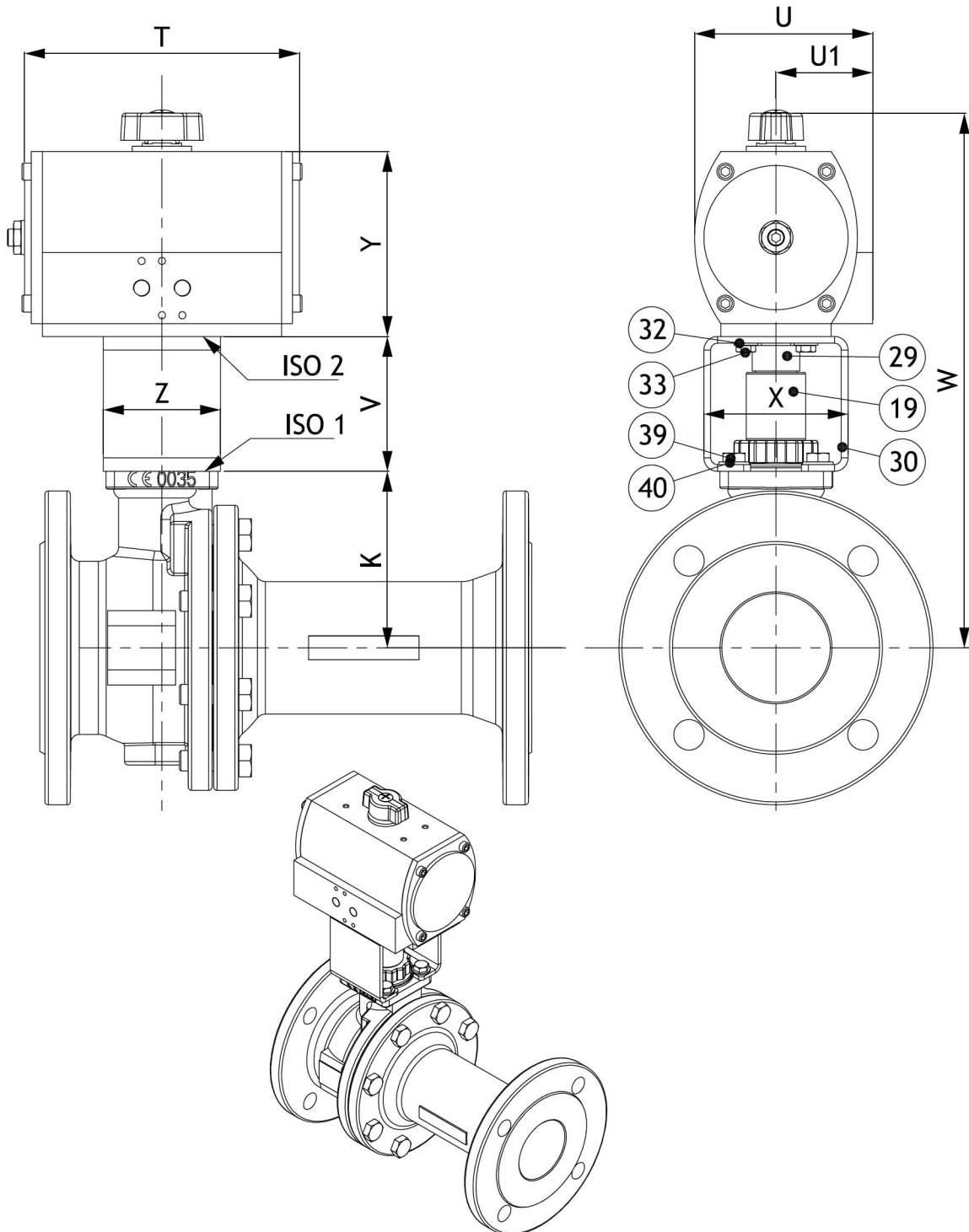
R2S / R2Z + TSR / TDA

## Nomenclature R2S/R2Z Motorisé

## R2S/R2Z actuated components

DN 65 à 200

Size 2"1/2 to 8"



N°	Nb	Description	Matière (EN)	Item	Qty	Description	Material (ASTM)
19	1	Noix de manœuvre	1.4305	19	1	Handle adaptor	303
29	1	Entraîneur	1.4307	29	1	Coupling	304L
30	1	Arcade	1.4307	30	1	Bracket	304L
32	4	Rondelle plate coté opérateur	1.4301	32	4	Ring (actuator side)	304
33	4	Vis TH coté opérateur	1.4301	33	4	Screw (actuator side)	304
39	4	Vis TH coté robinet	1.4301	39	4	Screw (valve side)	304
40	4	Rondelle plate coté robinet	1.4301	40	4	Ring (valve side)	304

## R2Z + TSR / TDA

### R2Z Motorisé

### R2Z actuated

DN 65 à 100

Size 2"1/2 to 4"

#### Modèle TRUTORQ Simple Effet sur R2Z Spring Return TRUTORQ type on R2Z

DN Size	K	ISO 1	TRUTORQ	ISO 2	T	U	U1	V	W	X	Y	Z	
65	2"1/2	104	F07	TSR035	F10	266	156	78	79,5	380	120	166,5	105
80	3"	114	F10	TSR035	F10	266	156	78	79,5	390	120	166,5	95
100	4"	133	F10	TSR035	F10	266	156	78	79,5	409	120	166,5	95

Données pour pression de service à: dP 7 bars Max et 6 bars d'air comprimé  
Values given for service pressure at: dP 7 bars Max and 6 bars air supply

#### Modèle TRUTORQ Double Effet sur R2Z Double Acting TRUTORQ type on R2Z

DN Size	K	ISO 1	TRUTORQ	ISO 2	T	U	U1	V	W	X	Y	Z	
65	2"1/2	104	F07	TDA008	F07	162	105	57	79,5	312,5	85	109	69
80	3"	114	F10	TDA012	F07	194	121	67	79,5	332	120	118,5	105
100	4"	133	F10	TDA012	F07	194	121	67	79,5	351	120	118,5	105

Données pour pression de service à: dP 7 bars Max et 6 bars d'air comprimé  
Values given for service pressure at: dP 7 bars Max and 6 bars air supply

R2Z  $\Delta$ P: 7 bars

DN	Air Moteur (Bar)	Double Effet - Double acting Code	Simple Effet - Spring return Code
65 F07	6	KPNI2P065 0714 2TDA008	KPNI2P065 1022 2TSR035 N44
80 F10	6	KPNI2P080 0717 2TDA012	KPNI2P080 1022 2TSR035 N44
100 F10	6	KPNI2P100 0717 2TDA012	KPNI2P100 1022 2TSR035 N44