

Клапаны для криогенной техники

Тип 02401 - Запорный клапан

Криогенные проходные запорные и запорно-обратные клапаны, PN50

корпус и шпindelная группа из криогенной бронзы
 “долговечное” уплотнение шпинделя
 “обезжиренно” для применения в среде кислорода

Произв.№ 02401.X.0001

Произв.№ 02401.X.5001 с функцией обратного клапана
 с наружной резьбой, для присоединения штуцеров

Возможные изменения - только по заказу:

· с дроссельным клапаном



Применение:

Предназначен для продуктов разделения воздуха, паров и криогенных сжиженных газов включая сжиженный природный газ.

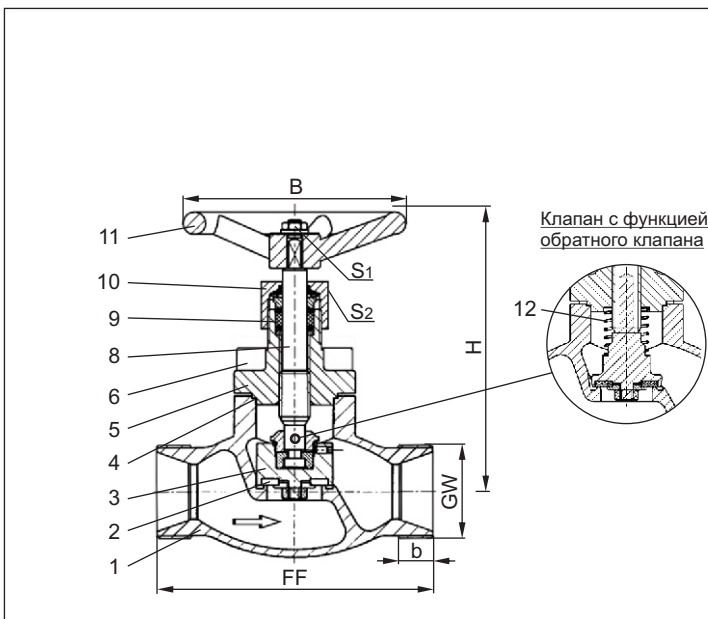
Рабочая температура: с -196°C (77K) до +120°C (393K)

Рекомендуемая температура: с -60°C (213K) до +120°C (393K)

Материалы	DIN EN	ASTM
1 Корпус	CC491K	B 62 UNS C83600
2 Уплотнение	Фторопласт / электроуглерод (25%)	
3 Клапан	CW614N	B 283 UNS C38500
4 Уплотнение верх. ч.	Фторопласт (PTFE)	
5 Верх. часть	CC493K	B 505 UNS C93200
6 Болты	1.4301/A2	A 194 B8
8 Шпindelь	1.4301	A 276 Grade 304
9 Уплотнение	Графит / фторопласт (PTFE)	
10 Сальник	CW614N	B 283 UNS C38500
11 Маховик	Алюм. сплав	
12 Пружина	CW452K	B 103 UNS C51900

Принятая маркировка соответствует европейскому стандарту 97/23/EG (PED).

Маркировка по 99/36/EG (TPED) только по заказу.



Тип 02401 – станд. исполнение	Технические данные					
Условный размер	DN	10	20	32	40	50
Размерный код	.X.	0100	0200	0320	0400	0500
Строительная длина	FF	60	85	115	140	160
Высота	H	140	140	170	175	200
Размер резьбы	GW	M26x1,5	M40x2,0	M55x2,0	M65x2,0	M78x2,0
Длина резьбы	b	7	11	14	17	20
Диам. маховика	B	80	100	125	125	125
Размер под ключ	S ₁	10	10	13	13	13
Размер под ключ	S ₂	30	30	36	36	36
Вес	кг	1,0	1,7	2,8	4,2	6,7
Коэффициент расхода Kvs	м ³ /ч	2,2	6,7	12,1	22,6	37,1
Коэффициент расхода Cv	гал/мин	2,6	7,8	14,1	26,3	43,2

Размеры в мм.