



Криогенные прямопроходные запорные и запорно-обратные клапаны, PN50

Корпус и шпindelная группа из нержавеющей стали,
 “долговечное” уплотнение шпинделя,
 “обезжирено” для применения в среде кислорода

Произв. № 03351.X.0003

Произв. № 03351.X.5003 с функцией обратного клапана

Фланцы по ANSI B16.5 class 300

Возможные изменения - только по заказу:

· с дроссельным клапаном



Применение:

Предназначен для продуктов разделения воздуха, паров и криогенных сжиженных газов включая сжиженный природный газ.

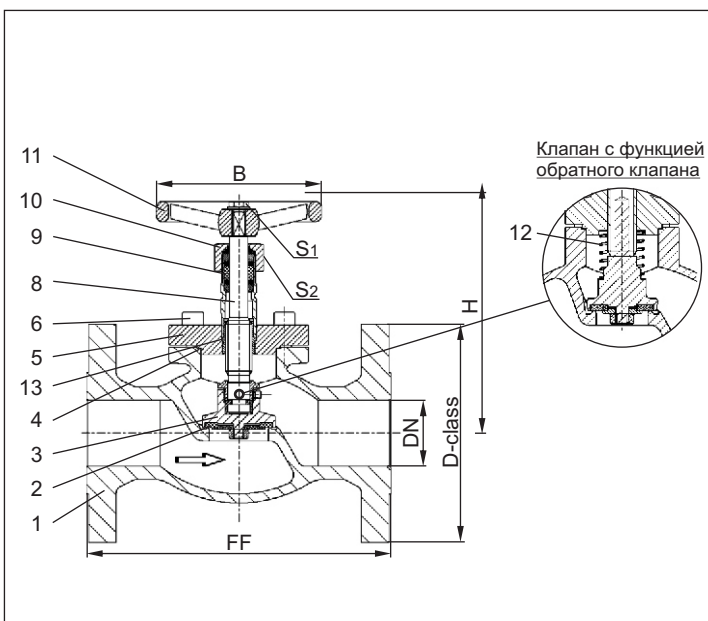
Рабочая температура: с -196°C (77K) до +120°C (393K)

Рекомендуемая температура: с -60°C (213K) до +120°C (393K)

Материалы	DIN EN	ASTM
1 Корпус	1.4308	A 351 CF8
2 Уплотнение до DN50	Фторопласт / углерод (25%)	
2a Уплотнение от DN65	Фторопласт (PTFE)	
3 Клапан	1.4301	A 276 Grade 304
4 Уплотнение верх. ч.	Фторопласт (PTFE)	
5 Фланец верх. части	1.4301	A 276 Grade 304
6 Болты	1.4301/A2	A 194 B8
8 Шпindelь	1.4301	A 276 Grade 304
9 Уплотнение	Графит / фторопласт (PTFE)	
10 Накладная гайка	1.4305	A 276 Grade 303
11 Маховик	Алюм. сплав	
12 Пружина	1.4310	A 276 Grade 302
13 Резьб. втулка	CW452K	B 130 Alloy A

Принятая маркировка соответствует европейскому стандарту 97/23/EG (PED).

Маркировка по 99/36/EG (TPED) только по заказу..



Тип 03351 – Станд. исполнение	Технические данные							
	Условный размер	DN	25	40	50	65	80	100
Размерный код - фланец по ANSI B16.5 class 300	.X.	1000	1400	2000	2400	3000	4000	
Диаметр фланца	D-class	123.9	155.4	165	190.5	209.5	254	
Строительная длина	FF	160	200	230	290	310	350	
Высота	H	140	170	200	260	310	350	
Диам. маховика	B	100	125	125	200	250	315	
Размер под ключ	S ₁	10	13	13	13	13	13	
Размер под ключ	S ₂	30	36	36	36	36	41	
Вес	кг	4.5	9.1	12.9	20.6	27.6	42.0	
Коэффициент расхода Kvs	м ³ /ч	11.5	22.6	37.1	71.1	104.0	170.0	
Коэффициент расхода Cv	гал/мин	13.4	26.3	43.2	82.7	120.9	195.2	

Размеры в мм.