

DJ21Y-160P

DJ21Y-160P Клапан запорный проходной криогенный

Это тип запорного клапана, который используется в криогенных системах трубопроводов для надежной герметизации.

Основные технические параметры:

Номинальное давление : 16,0 МПа

Номинальный диаметр : 10-25 мм

Рабочая среда : LO 2, LN2, LNG, LC2H4

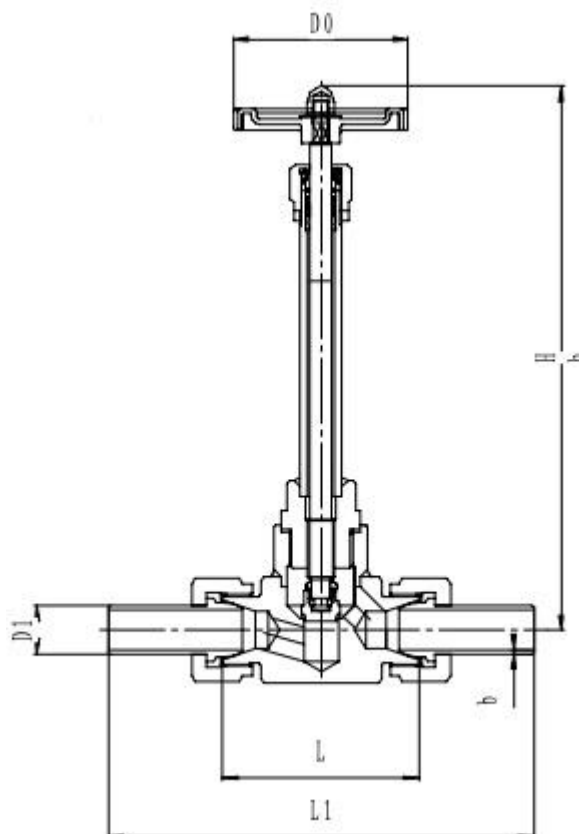
Рабочая температура : -196+80

Присоединение : Трубки под приварку

Основные материалы:

Корпус, шток: нержавеющая сталь

Уплотнение: PTFE



Артикул	Проходное сечение, мм	Размеры, мм							Масса, кг
		H	h	L	L1	D0	D1	b	
T452DA10	10	308	300	80	200	100	14	2	4,2
T452DA15	15	312	304	90	220	100	18	2	4,7
T452DA20	20	365	355	120	260	120	25	3	5,1
T452DA25	25	370	360	130	280	120	32	3	5,8