



DJ41F-40P

DJ41F-40P Клапан запорный проходной криогенный

Это тип запорного клапана, который используется в криогенных системах трубопроводов для надежной герметизации.

Основные технические параметры:

Номинальное давление : 4,0 МПа

Номинальный диаметр : 10-100 мм

Рабочая среда : LO 2, LN2, LAr, LNG, LC2H4

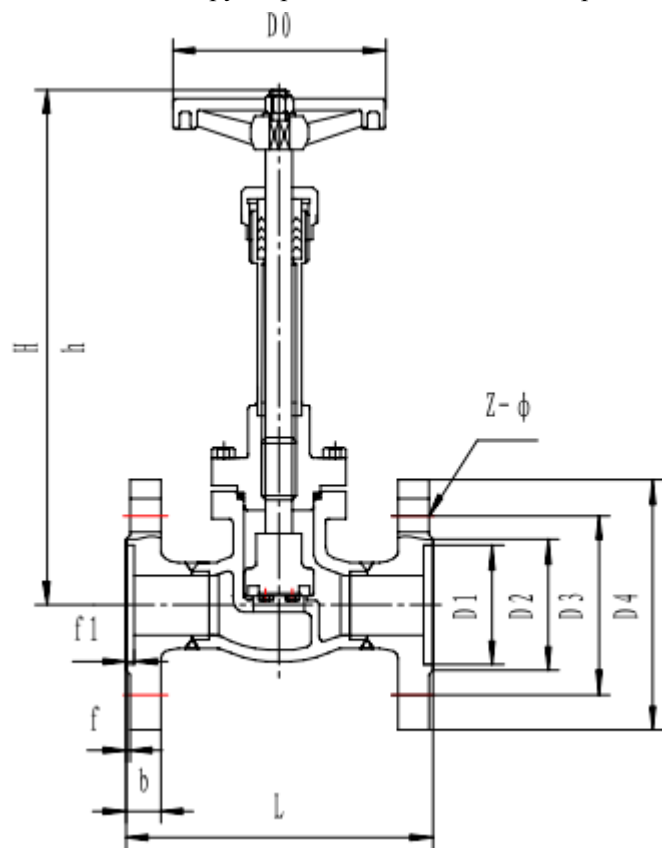
Рабочая температура : -196+80

Присоединение : Фланец

Основные материалы:

Корпус, крышка клапана, шток: нержавеющая сталь

Уплотнение: PTFE



Артикул	Проходное сечение, мм	Размеры, мм											Масса, кг	
		H	h	L	D0	D1	D2	D3	D4	b	f	f1		Z-φ
T327DA10	10	275	268	110	75	35	41	60	90	14	2	4	4-14	2,2
T327DA15	15	275	268	110	75	40	45	65	95	16	2	4	4-14	2,4
T327DA20	20	305	293	140	100	51	55	75	105	16	2	4	4-14	3,6
T327DA25	25	305	293	140	100	58	65	85	115	16	2	4	4-14	4,2
T327DA32	32	340	324	160	120	66	78	100	135	18	3	4	4-18	6,5
T327DA40	40	340	324	160	120	76	85	110	145	18	3	4	4-18	8,8
T327DA50	50	420	400	200	160	88	100	125	160	20	3	4	4-18	14,2
T327DA65	65	420	400	220	200	110	120	145	180	22	3	4	4-18	17,6
T327DA80	80	523	488	260	200	121	135	160	195	22	3	4	8-18	28,6
T327DA100	100	530	492	292	240	150	160	190	230	24	3	4,5	8-23	36,8