



## DJ61F-40P

### DJ61F-40P Клапан запорный проходной криогенный

Это тип запорного клапана, который используется в криогенных системах трубопроводов для надежной герметизации.

#### Основные технические параметры:

Номинальное давление : 4,0 МПа

Номинальный диаметр : 10-80 мм

Рабочая среда : LO 2, LN2, LAr, LNG, LC2H4

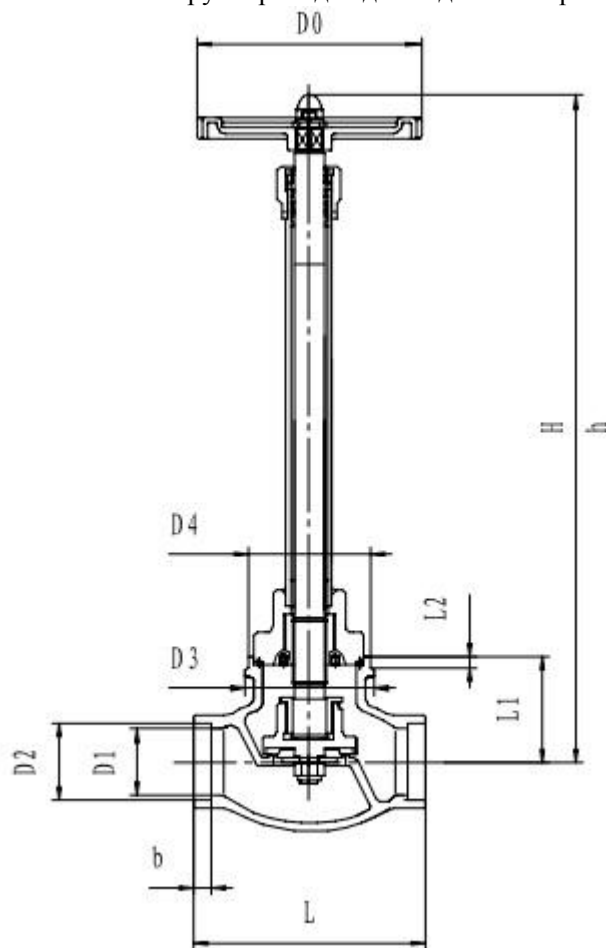
Рабочая температура : -196+80

Присоединение : Под приварку

#### Основные материалы:

Корпус, шток: нержавеющая сталь

Уплотнение: PTFE



Артикул	Проходное сечение, мм	Размеры, мм											Масса, кг
		H	h	L	L1	L2	D0	D1	D2	D3	D4	b	
T328DJ10V	10	375	368	70	40	4	75	10	14,5	50	45	8	0,85
T328DJ15V	15	375	368	70	40	4	75	15	18,5	50	45	8	0,89
T328DJ20V	20	405	393	90	50	5	100	20	25,5	57	52	8	1,62
T328DJ25V	25	405	393	90	50	5	100	25	32,5	57	52	8	1,71
T328DJ32V	32	440	424	110	60	8	120	32	38,5	70	65	8	2,57
T328DJ40V	40	440	424	110	60	8	120	40	45,5	70	65	8	2,69
T328DJ50V	50	520	500	160	78	8	160	50	57,5	89	84	10	7,5
T328DJ65V	65	520	500	170	78	8	200	66	70,5	108	103	15	9,6
T328DJ80V	80	623	588	200	106	10	200	80	89,5	133	128	15	16,6