

DJ61W-40P

DJ61W-40P Клапан запорный проходной криогенный

Это тип запорного клапана, который используется в криогенных системах трубопроводов для надежной герметизации.

Основные технические параметры:

Номинальное давление : 4,0 МПа

Номинальный диаметр : 10-40 мм

Рабочая среда : LO 2, LN2, LAr, LNG, LC2H4

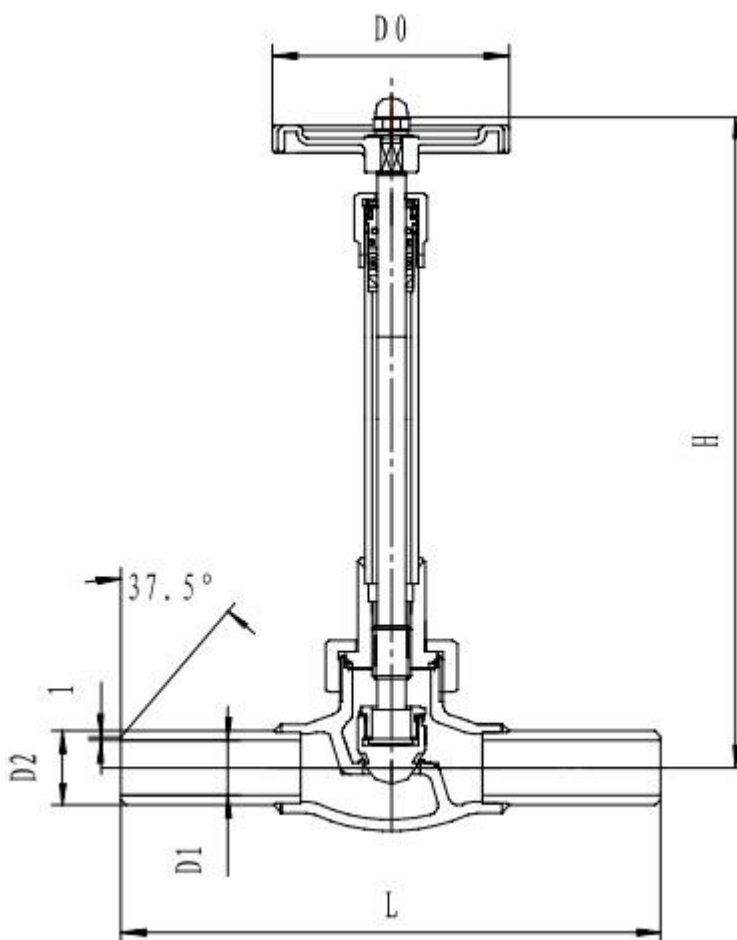
Рабочая температура : $-196+80$

Присоединение : Трубки под приварку

Основные материалы:

Корпус, шток: нержавеющая сталь

Уплотнение: PTFE



Артикул	Проходное сечение, мм	Размеры, мм						Масса, кг
		H	h	L	D0	D1	D2	
T328DJ10Y	10	275	268	205	75	10	17,2	0,95
T328DJ15Y	15	275	268	205	75	15	21,3	0,99
T328DJ20Y	20	305	293	220	100	20	26,9	1,2
T328DJ25Y	25	305	293	220	100	25	33,7	1,91
T328DJ32Y	32	340	324	240	120	32	42,4	2,77
T328DJ40Y	40	340	324	240	120	40	48,3	2,99