

## DJ61Y-350P

DJ61Y-350P      Клапан запорный проходной криогенный

Это тип запорного клапана, который используется в криогенных системах трубопроводов для надежной герметизации.

### Основные технические параметры:

Номинальное давление : 35,0 МПа

Номинальный диаметр : 10-40 мм

Рабочая среда : LO 2, LN2, LNG, LC2H4

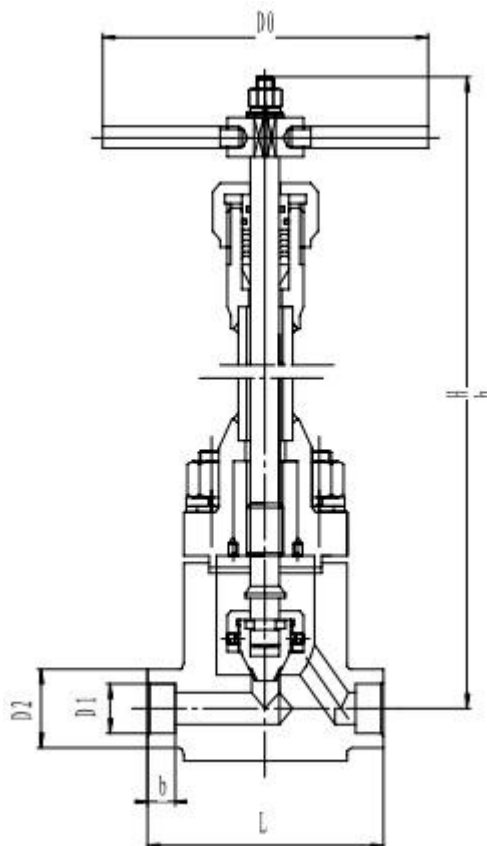
Рабочая температура : -196+80

Присоединение : Под приварку

### Основные материалы:

Корпус, шток: нержавеющая сталь

Уплотнение: PTFE



Артикул	Проходное сечение, мм	Размеры, мм							Масса, кг
		h	H	L	D0	D1	D2	b	
T651DA10	12	380	390	120	180	18,5	32	12	8
T651DA15	15	380	390	130	180	22,5	36	15	8,5
T651DA20	20	450	465	150	280	28,5	46	15	11,8
T651DA25	25	450	465	150	280	34,5	52	15	12,5
T651DA32	32	560	580	200	380	43	75	15	19,5
T651DA40	40	560	580	200	380	49	80	15	22,5