



DJ64F-10L

DJ64F-10L Клапан запорный угловой криогенный

Это тип запорного клапана, который используется в криогенных системах трубопроводов для надежной герметизации.

Основные технические параметры:

Номинальное давление : 1,0 МПа

Номинальный диаметр : 300-500 мм

Рабочая среда : LO 2, LN2, LAr, LNG, LC2H4

Рабочая температура : -196+80

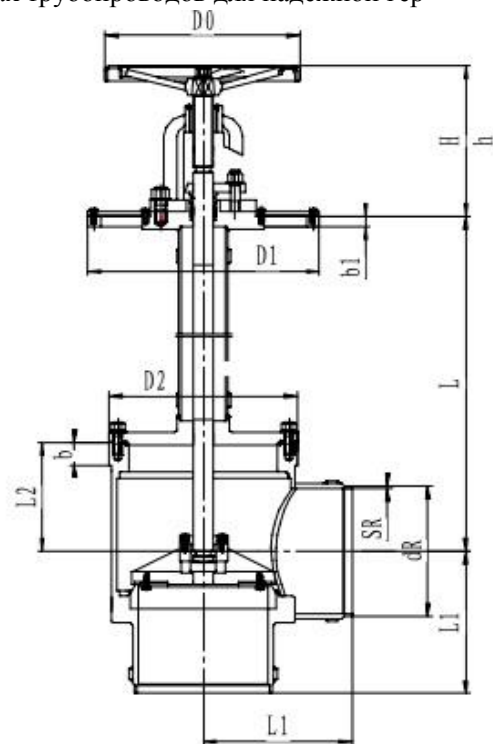
Присоединение : Под приварку

Основные материалы:

Корпус: Алюминий

Шток: Нержавеющая сталь

Уплотнение: PTFE



Артикул	Проходное сечение, мм	Размеры, мм											Масса, кг	
		L	H	h	L1	L2	b	b1	D0	D1	D2	dR		SR
T151DL300	300	700	465	365	350	260	52	25	400	530	440	312	4	258
T152DL300		800												261
T153DL300		900												267
T151DL350	350	800	470	365	390	290	55	25	400	600	490	362	4	301
T152DL350		900												305
T153DL350		100												309
T151DL400	400	800	480	365	425	320	60	25	450	660	540	416	6	350
T152DL400		900												355
T153DL400		100												350
T151DL450	450	800	500	365	450	340	60	25	450	660	590	466	6	406
T152DL450		900												410
T153DL450		100												415
T151DL500	500	800	520	365	500	360	60	25	500	795	670	516	6	460
T152DL500		900												465
T153DL500		100												470