



DJ64F-16P

DJ64F-16P Клапан запорный угловой криогенный

Это тип запорного клапана, который используется в криогенных системах трубопроводов для надежной герметизации.

Основные технические параметры:

Номинальное давление : 1,6 МПа

Номинальный диаметр : 250-300 мм

Рабочая среда : LO 2, LN2, LAr, LNG, LC2H4

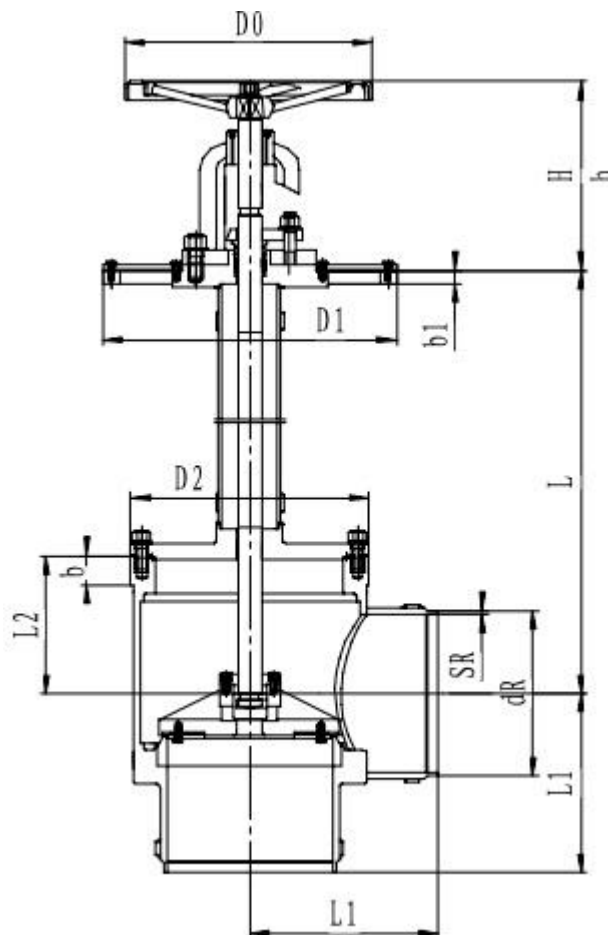
Рабочая температура : -196+80

Присоединение : Под приварку

Основные материалы:

Корпус, шток: Нержавеющая сталь

Уплотнение: PTFE



Артикул	Проходное сечение, мм	Размеры, мм											Масса, кг		
		L	H	h	L1	L2	b	b1	D0	D1	D2	dR		SR	
T211DL250	250	700	380	305	270	240	38	25	350	480	390	273	6	251	
T212DL250		800													253
T213DL250		900													255
T211DL300	300	700	465	365	300	260	40	25	400	530	440	325	7	328	
T212DL300		800													338
T213DL300		900													348