



DJ64F-64L

DJ64F-64L Клапан запорный угловой криогенный

Это тип запорного клапана, который используется в криогенных системах трубопроводов для надежной герметизации.

Основные технические параметры:

Номинальное давление : 6,4 МПа

Номинальный диаметр : 50-80 мм

Рабочая среда : LO 2, LN2, LAr, LNG, LC2H4

Рабочая температура : -196+80

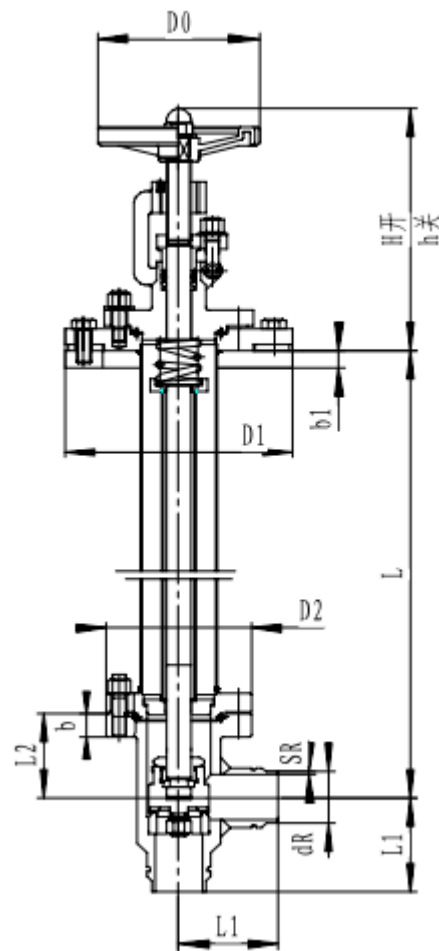
Присоединение : Под приварку

Основные материалы:

Корпус: Алюминий

Шток: Нержавеющая сталь

Уплотнение: PTFE



Артикул	Проходное сечение, мм	Размеры, мм											Масса, кг	
		L	H	h	L1	L2	b	b1	D0	D1	D2	dR		SR
T351DL50	50	500	245	215	100	88	28	24	160	225	140	55	3	32
T352DL50		600												35
T353DL50		700												38
T351DL65	65	600	318	278	135	105	30	25	200	260	175	70	4	54
T352DL65		700												55
T353DL65		800												57
T351DL80	80	500	332	292	160	120	30	25	240	285	190	90	4	63
T352DL80		600												65
T353DL80		700												67