



DJ64F-64P

DJ64F-64P Клапан запорный угловой криогенный

Это тип запорного клапана, который используется в криогенных системах трубопроводов для надежной герметизации.

Основные технические параметры:

Номинальное давление : 6,4 МПа

Номинальный диаметр : 10-15 мм

Рабочая среда : LO 2, LN2, LAr, LNG, LC2H4

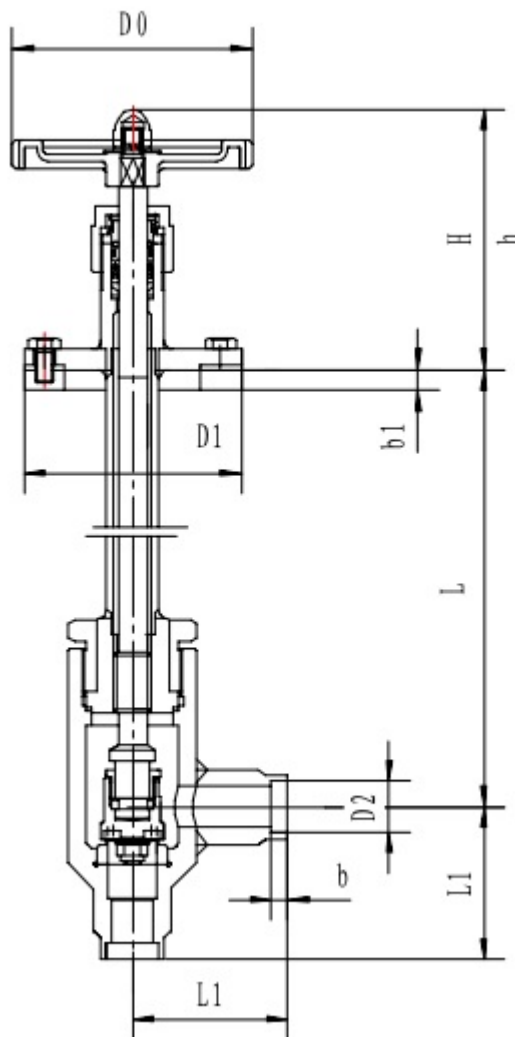
Рабочая температура : -196+80

Присоединение : Под приварку

Основные материалы:

Корпус, шток: Нержавеющая сталь

Уплотнение: PTFE



Артикул	Проходное сечение, мм	Размеры, мм									Масса, кг
		L	H	h	L1	b1	D0	D1	D2	b	
T361DL10	10	400	140	128	75	20	120	105	14,5	8	10
T362DL10		500									10,5
T363DL10		600									11
T361DL15	15	400	140	128	75	20	120	105	18,5	8	10,5
T362DL15		500									11
T363DL15		600									11,5

