



## DJ64F-64P

### DJ64F-64P Клапан запорный угловой криогенный

Это тип запорного клапана, который используется в криогенных системах трубопроводов для надежной герметизации.

#### Основные технические параметры:

Номинальное давление : 6,4 МПа

Номинальный диаметр : 125-300 мм

Рабочая среда : LO 2, LN2, LAr, LNG, LC2H4

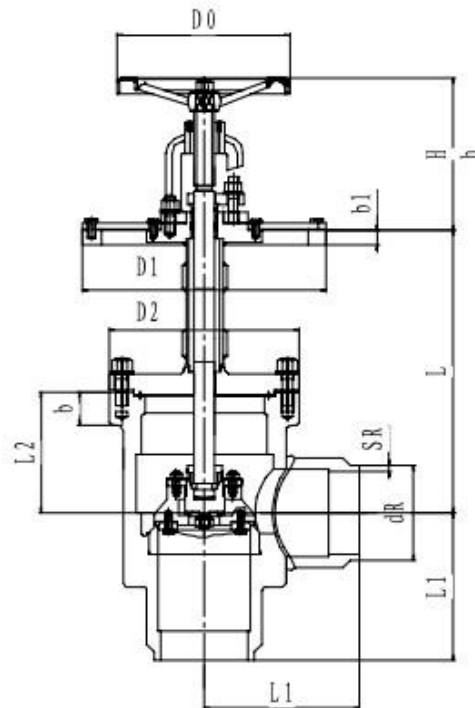
Рабочая температура : -196+80

Присоединение : Под приварку

#### Основные материалы:

Корпус, шток: Нержавеющая сталь

Уплотнение: PTFE



Артикул	Проходное сечение, мм	Размеры, мм											Масса, кг	
		L	H	h	L1	L2	b	b1	D0	D1	D2	dR		SR
T361DL125	125	500	320	260	170	160	28	25	300	370	240	133	7,5	135
T362DL125		600												137
T363DL125		700												139
T364DL125		800												141
T361DL150	150	600	380	260	190	180	30	25	300	370	285	159	8	162
T362DL150		700												164
T363DL150		800												166
T361DL200	200	700	380	305	230	220	35	25	350	460	340	219	10	215
T362DL200		800												217
T363DL200		900												219
T361DL250	250	700	390	305	270	240	38	25	350	480	390	273	13	294
T362DL250		800												296
T363DL250		900												298
T361DL300	300	700	465	365	300	260	40	25	400	530	440	325	15	354
T362DL300		800												356
T363DL300		900												358