



## DL44W-6P

### DL44W-6P Клапан дроссельный угловой криогенный

Это тип запорного клапана, который используется в криогенных системах трубопроводов для надежной герметизации.

#### Основные технические параметры:

Номинальное давление : 0,6 МПа

Номинальный диаметр : 125-250 мм

Рабочая среда : LO 2, LN2, LAr, LNG, LC2

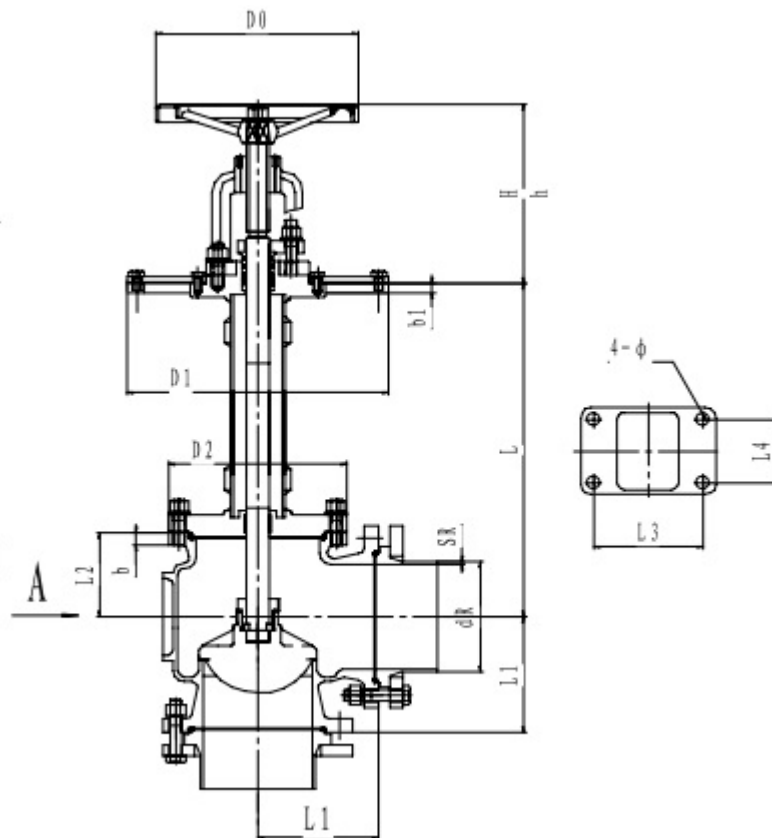
Рабочая температура : -196+80

Присоединение : Фланец

#### Основные материалы:

Корпус, шток: Нержавеющая сталь

Уплотнение: PTFE



Артикул	Пропускное сечение, мм	Размеры, мм														Масса, кг	
		L	H	h	L1	L2	L3	L4	b	b1	D0	D1	D2	dR	SR		φ
T121DB125	125	500	320	260	170	160	135	80	22	25	300	370	240	133	4	14	96
T122DB125		600															98
T123DB125		700															100
T121DB150	150	600	320	260	190	180	150	90	24	25	300	370	285	158	4	18	105
T122DB150		700															107
T123DB150		800															109
T121DB200	200	700	380	305	230	220	185	120	24	25	350	460	340	219	4	18	148
T122DB200		800															151
T123DB200		900															154
T121DB250	250	700	390	305	270	240	220	220	25	25	350	480	390	273	4	22	206
T122DB250		800															209
T123DB250		900															212