



DJ44F-6P

DJ44F-6P Клапан запорный угловой криогенный

Это тип запорного клапана, который используется в криогенных системах трубопроводов для надежной герметизации.

Основные технические параметры:

Номинальное давление : 0,6 МПа

Номинальный диаметр : 300-350 мм

Рабочая среда : LO 2, LN2, LAr, LNG, LC2H4

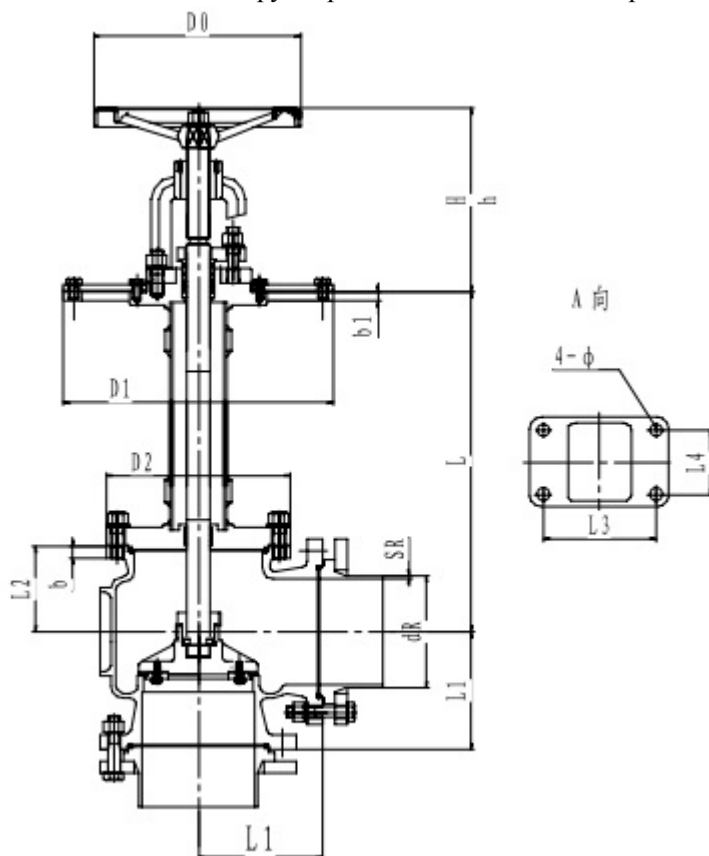
Рабочая температура : -196+80

Присоединение : Фланец

Основные материалы:

Корпус, шток: Нержавеющая сталь

Уплотнение: PTFE



Артикул	Продольное сечение, мм	Размеры, мм														Масса, кг	
		L	H	h	L1	L2	L3	L4	b	b1	D0	D1	D2	dR	SR		φ
T361DL300	300	700	465	365	300	260	260	206	25	25	400	530	440	312	4	22	285
T362DL300		800															287
T363DL300		900															289
T364DL300		1000															291
T365DL300		1100															293
T366DL300		1200															295
T311DL350	350	700	470	365	350	290	280	200	25	25	400	600	490	362	4	22	346
T312DL350		800															348
T313DL350		900															350
T314DL350		1000															352
T315DL350		1100															354
T316DL350		1200															356