



## DL44W-10P

### DL44W-10P Клапан дроссельный угловой криогенный

Это тип запорного клапана, который используется в криогенных системах трубопроводов для надежной герметизации.

#### Основные технические параметры:

Номинальное давление : 1,0 МПа

Номинальный диаметр : 125-200 мм

Рабочая среда : LO 2, LN2, LAr, LNG, LC2H4

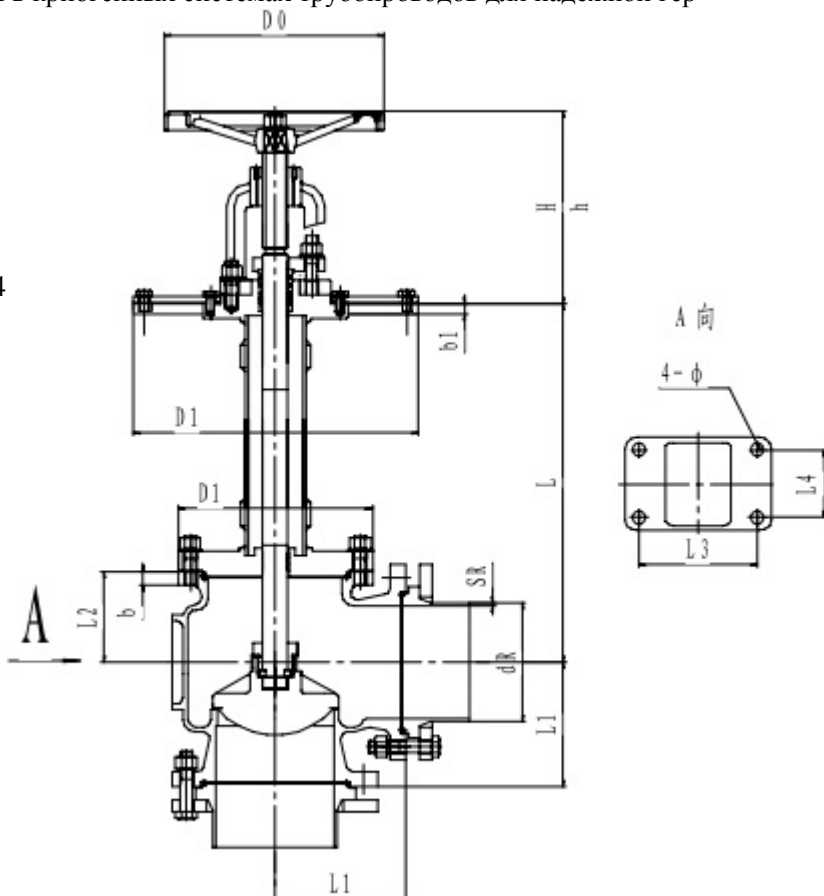
Рабочая температура : -196+80

Присоединение : Фланец

#### Основные материалы:

Корпус, шток: Нержавеющая сталь

Уплотнение: PTFE



Артикул	Проходное сечение, мм	Размеры, мм														Масса, кг	
		L	H	h	L1	L2	L3	L4	b	b1	D0	D1	D2	dR	SR		φ
T171DB125	125	500	320	260	170	160	135	80	22	25	300	370	240	133	4	14	96
T172DB125		600															98
T173DB125		700															100
T171DB150	150	600	320	260	190	180	150	90	24	25	300	370	285	158	4	18	105
T172DB150		700															107
T173DB150		800															109
T171DB200	200	700	380	305	230	220	185	120	25	25	350	460	340	219	4	18	148
T172DB200		800															151
T173DB200		900															154