

DL44W-10P

DL44W-10P Клапан дроссельный угловой криогенный

Это тип запорного клапана, который используется в криогенных системах трубопроводов для надежной герметизации.

Основные технические параметры:

Номинальное давление : 1,0 МПа

Номинальный диаметр : 65-100 мм

Рабочая среда : LO 2, LN2, LAr, LNG, LC2H4

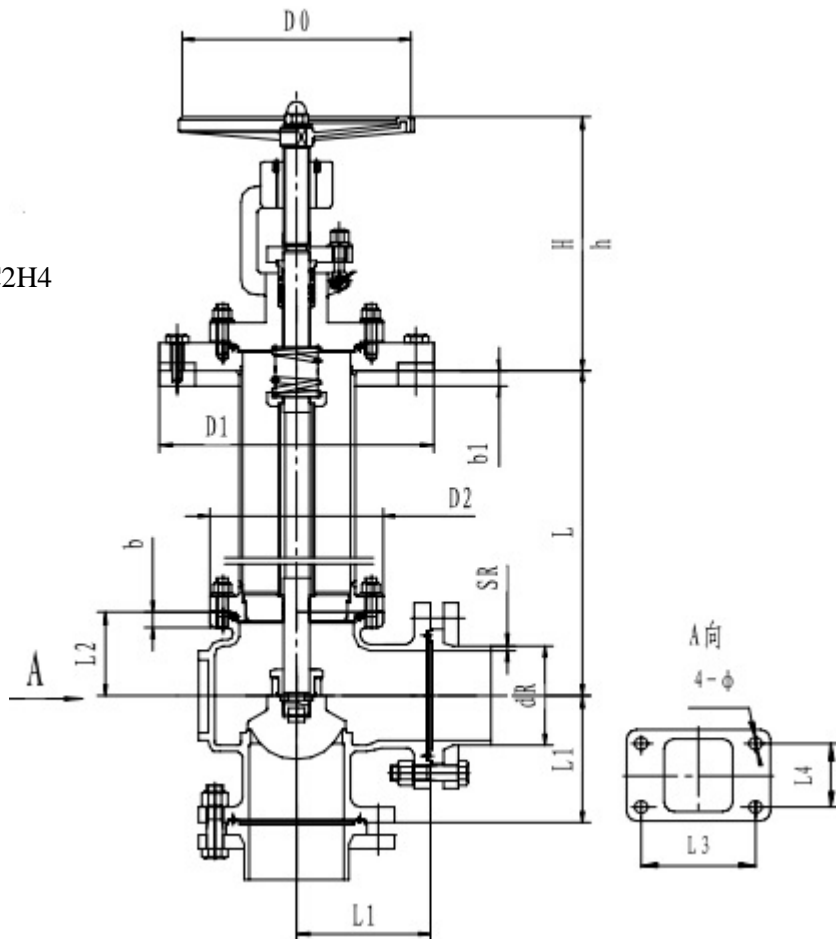
Рабочая температура : -196+80

Присоединение : Фланец

Основные материалы:

Корпус, шток: Нержавеющая сталь

Уплотнение: PTFE



Артикул	Проходное сечение, мм	Размеры, мм														Масса, кг	
		L	H	h	L1	L2	L3	L4	b	b1	D0	D1	D2	dR	SR		φ
T171DB65	65	500	318	278	130	105	65	50	20	24	200	260	175	70	3	14	55
T172DB65		600															56
T173DB65		700															57
T171DB80	80	500	332	292	140	120	115	50	22	24	240	285	190	90	3	14	59
T172DB80		600															61
T173DB80		700															63
T171DB100	100	500	332	292	150	130	120	70	22	25	240	320	215	110	4	14	69
T172DB100		600															71
T173DB100		700															73