

DL64W-40L

DL64W-40L Клапан дроссельный угловой криогенный

Это тип запорного клапана, который используется в системах трубопроводов для управления потоком.

Основные технические параметры:

Номинальное давление : 4,0 МПа

Номинальный диаметр : 20-40 мм

Рабочая среда : LO 2, LN2, LAr, LNG, LC2H4

Рабочая температура : -196+80

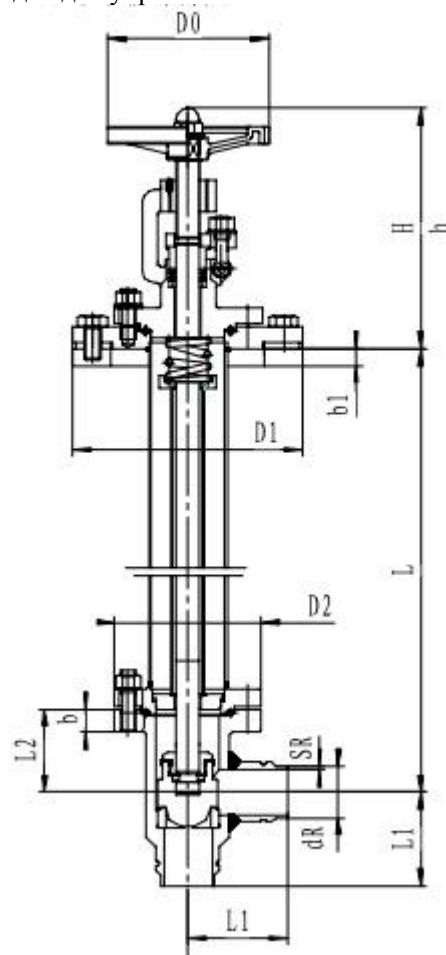
Присоединение : Под приварку

Основные материалы:

Корпус: Алюминий

Шток: Нержавеющая сталь

Уплотнение: PTFE



Артикул	Проходное сечение, мм	Размеры, мм											Масса, кг	
		L	H	h	L1	L2	b	b1	D0	D1	D2	dR		SR
T301DB20	20	500	235	215	75	70	23	24	160	195	115	25	3	22
T302DB20		600												23
T303DB20		700												24
T301DB25	25	500	235	215	75	70	23	24	160	195	115	30	3	22
T302DB25		600												23
T303DB25		700												24
T304DB25		800												25
T301DB40	40	500	235	215	85	80	25	24	160	225	130	45	3	25
T302DB40		600												26
T303DB40		700												27
T304DB40		800												28