



DL64W-40L

DL64W-40L Клапан дроссельный угловой криогенный

Это тип запорного клапана, который используется в системах трубопроводов для управления потоком.

Основные технические параметры:

Номинальное давление : 4,0 МПа

Номинальный диаметр : 50-100 мм

Рабочая среда : LO 2, LN2, LAr, LNG, LC2H4

Рабочая температура : -196+80

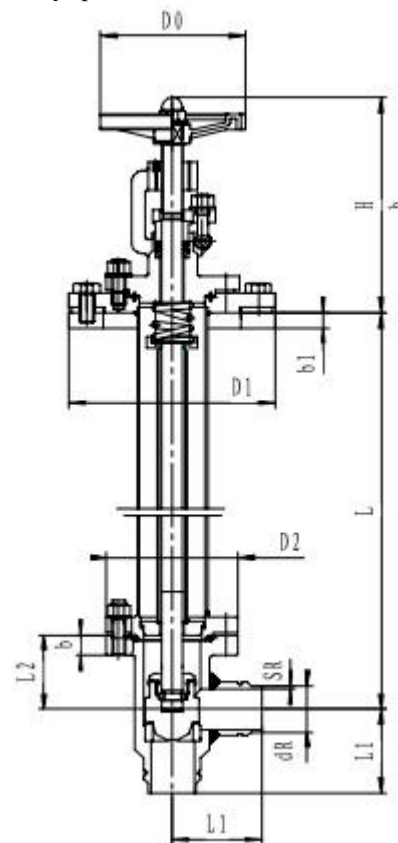
Присоединение : Под приварку

Основные материалы:

Корпус: Алюминий

Шток: Нержавеющая сталь

Уплотнение: PTFE



Артикул	Проходное сечение, мм	Размеры, мм											Масса, кг	
		L	H	h	L1	L2	b	b1	D0	D1	D2	dR		SR
T301DB50	50	500	245	215	100	88	28	24	160	225	140	55	3	32
T302DB50		600												35
T303DB50		700												38
T301DB65	65	500	318	278	135	105	30	25	200	260	175	70	3	54
T302DB65		600												55
T303DB65		700												57
T301DB80	80	500	332	292	160	120	30	25	240	285	190	90	4	63
T302DB80		600												65
T303DB80		700												67
T301DB100	100	500	332	292	180	130	35	25	240	320	215	110	4	83
T302DB100		600												89
T303DB100		700												90
T304DB100		800												91