

DJ11F-64P

DJ11F-64P Клапан запорный проходной криогенный

Это тип запорного клапана, который используется в криогенных системах трубопроводов для надежной герметизации.

Основные технические параметры:

Номинальное давление : 6,4 МПа

Номинальный диаметр : 8-15 мм

Рабочая среда : LO 2, LN2, LAr, LNG, LC2H4

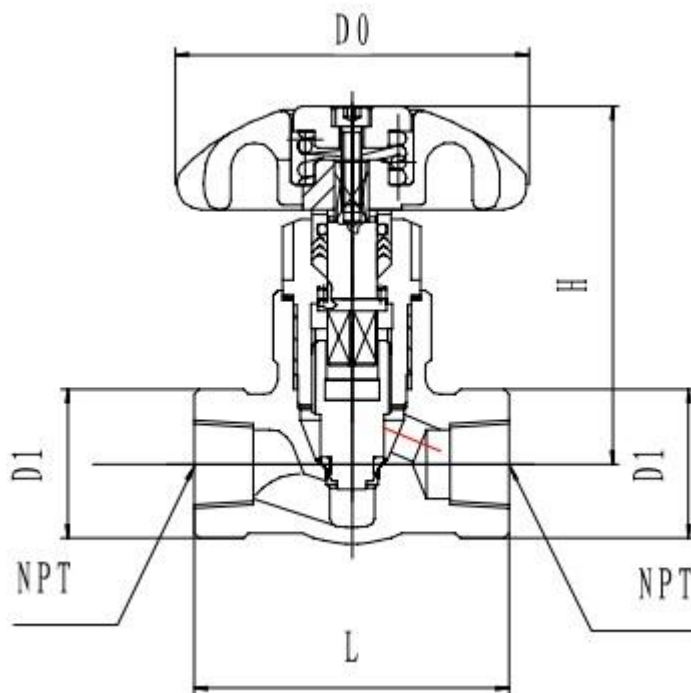
Рабочая температура : -196+80

Присоединение : Резьба

Основные материалы:

Корпус: Нержавеющая сталь

Уплотнение: PTFE



Артикул	DN	Размеры, мм					Масса, кг
		L	H	D0	D1	NPT	
T361DA8	8	64	72	70	30	1/4"	0,55
T361DA10	10	64	72	70	30	3/8"	0,53
T361DA15	12	64	72	70	30	1/2"	0,51